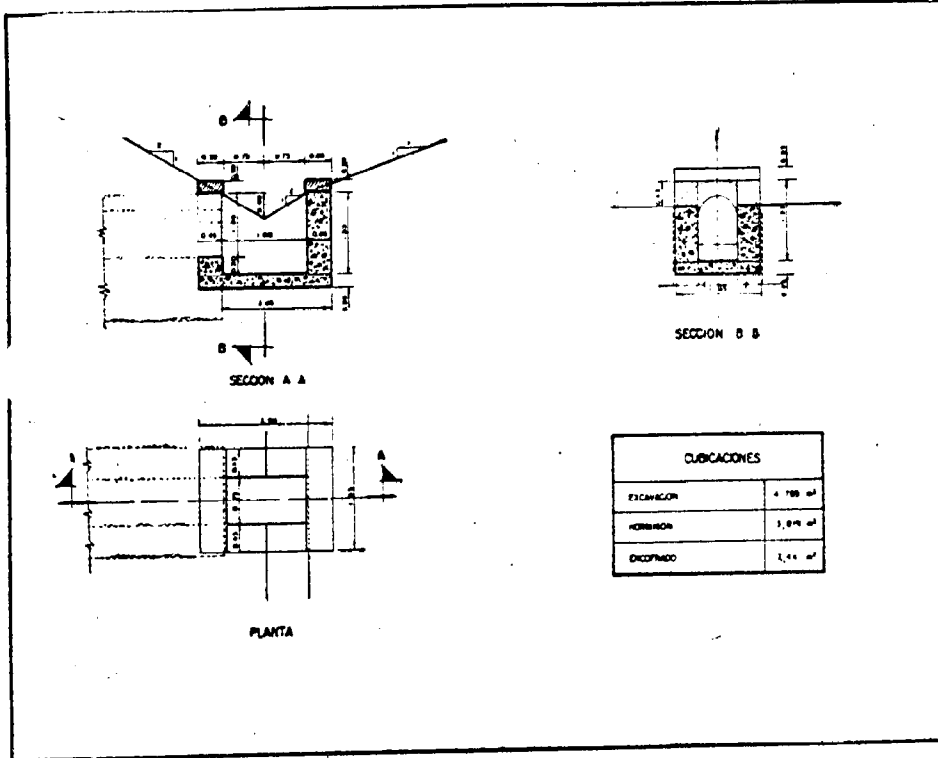


Conclusión a la Instrucción de la Dirección General de Carreteras 4.1. IC, «Obras pequeñas de fábrica» que figuraba como anejo a la Orden de 8 de julio de 1964 («Boletín Oficial» del Estado número 9, de 11 de enero de 1965.)

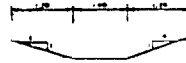
MODELO P T1.V2.2



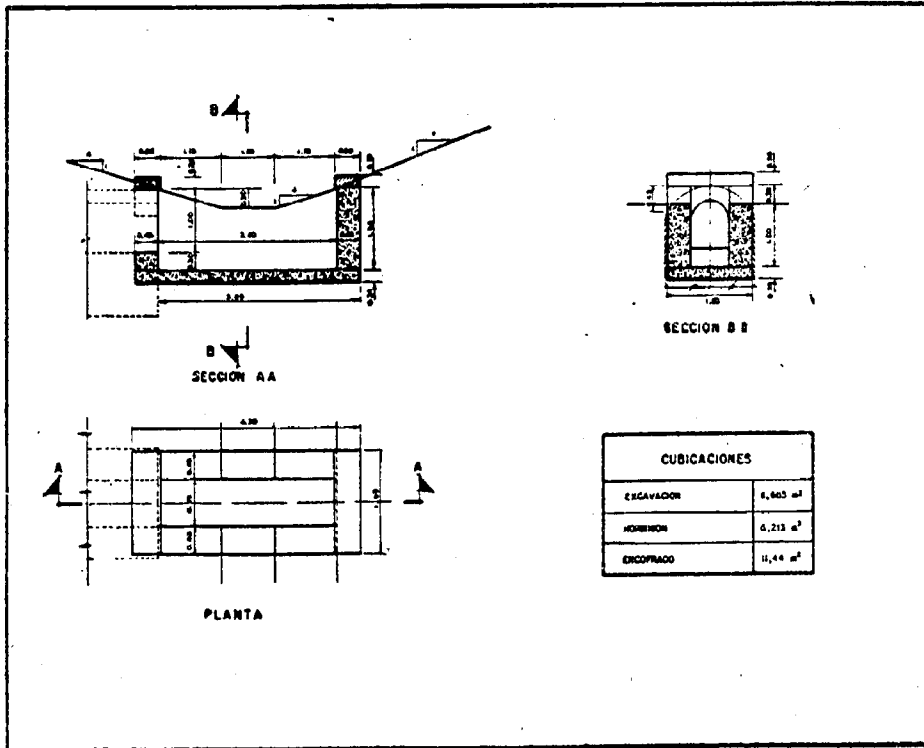
PT1.V2.2



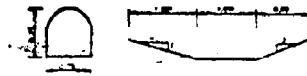
MODELO P T1.T4.4



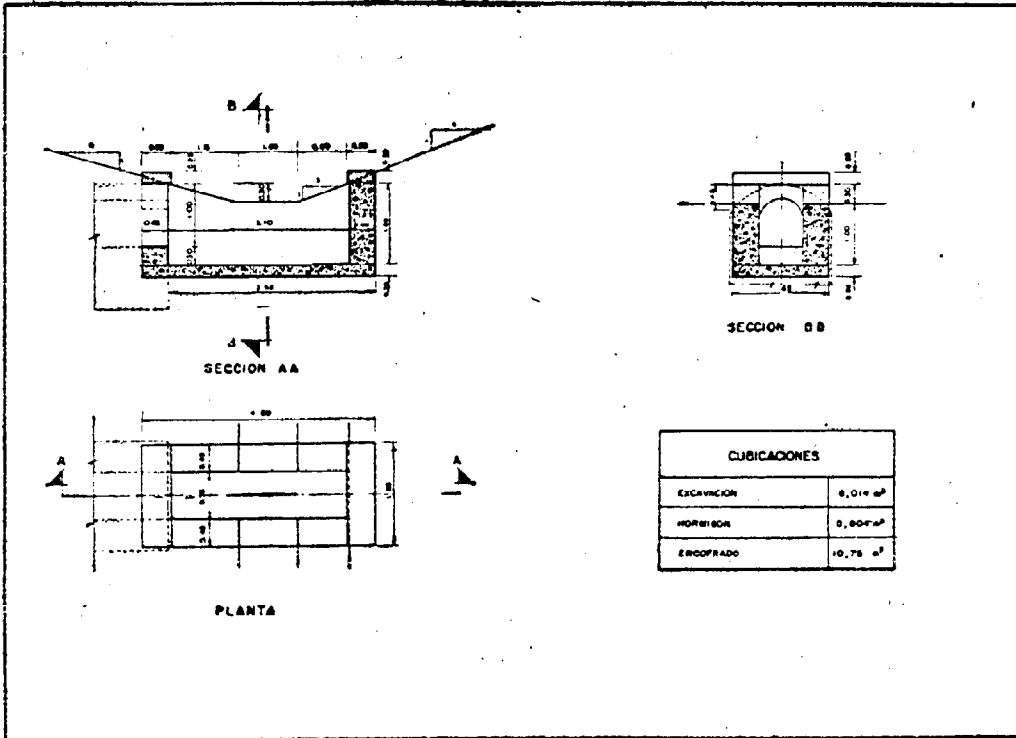
PT1.T4.4



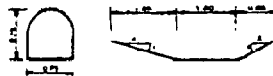
MODELO P.TI.143



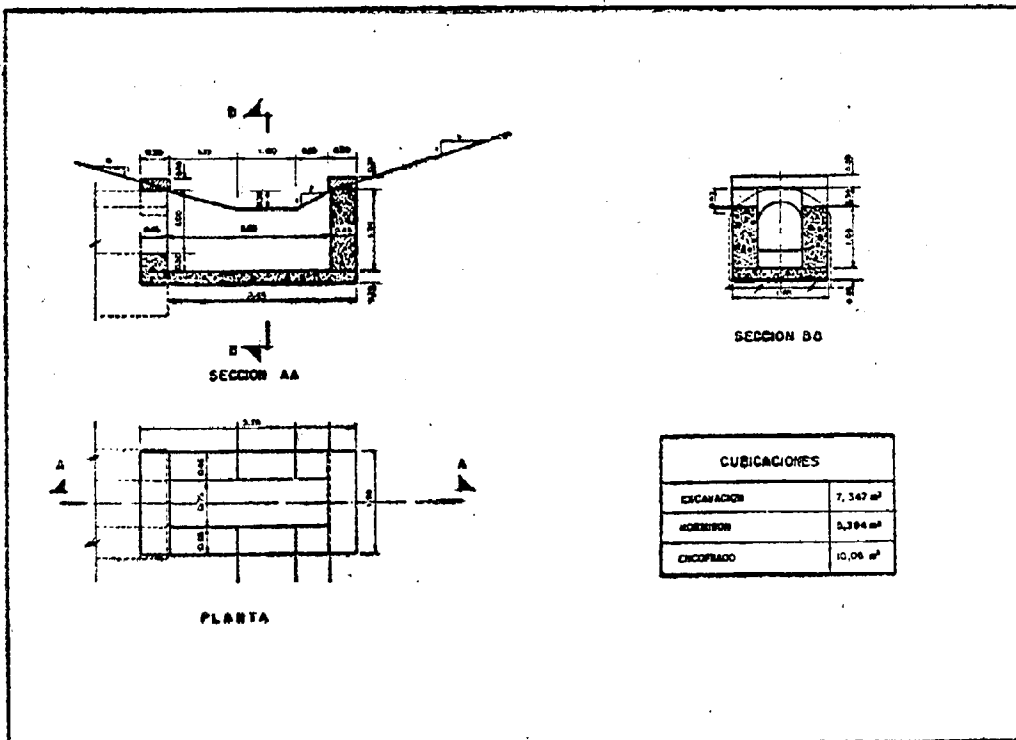
P.TI.143



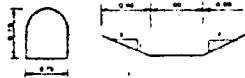
MODELO P.TI.142



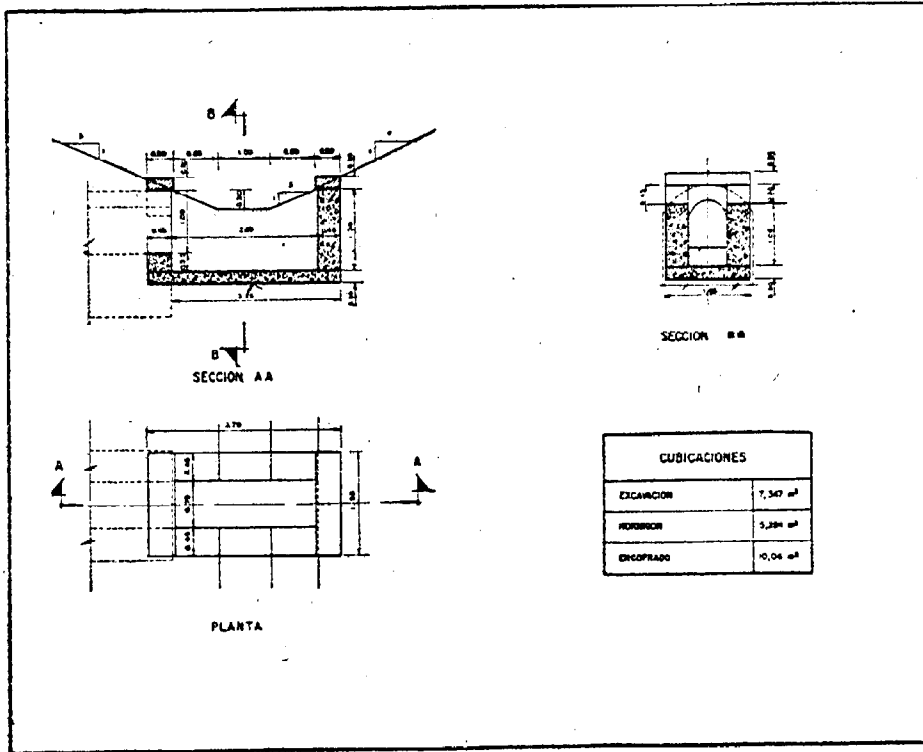
P.TI.142



MODELO P.T.L.T.3.3



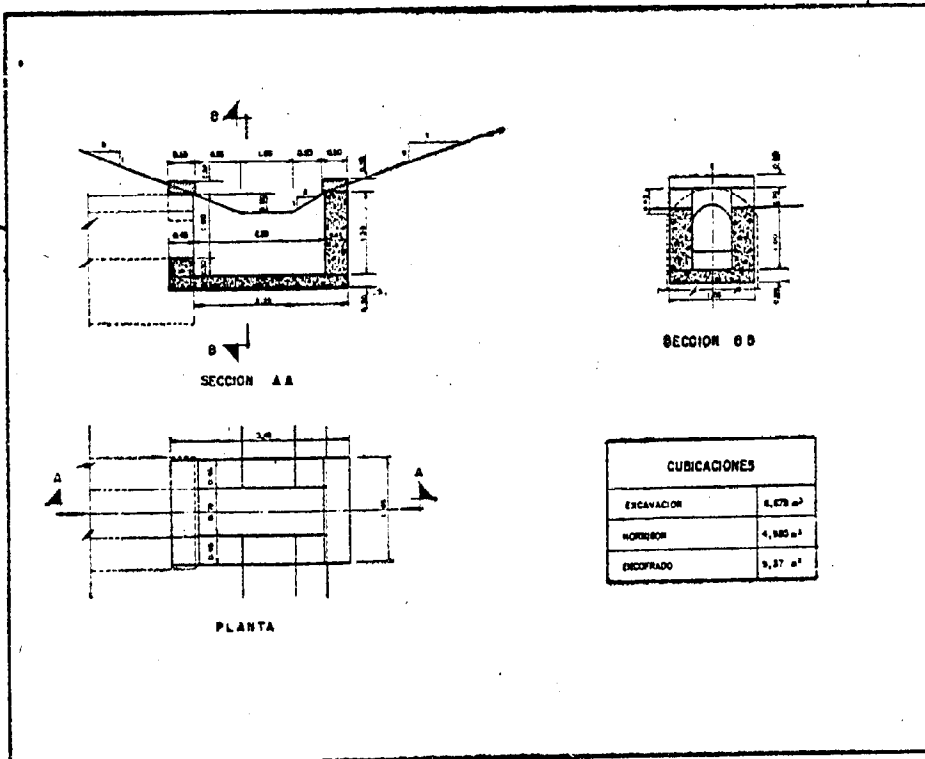
P.T.L.T.3.3



MODELO P.T.L.T.3.2



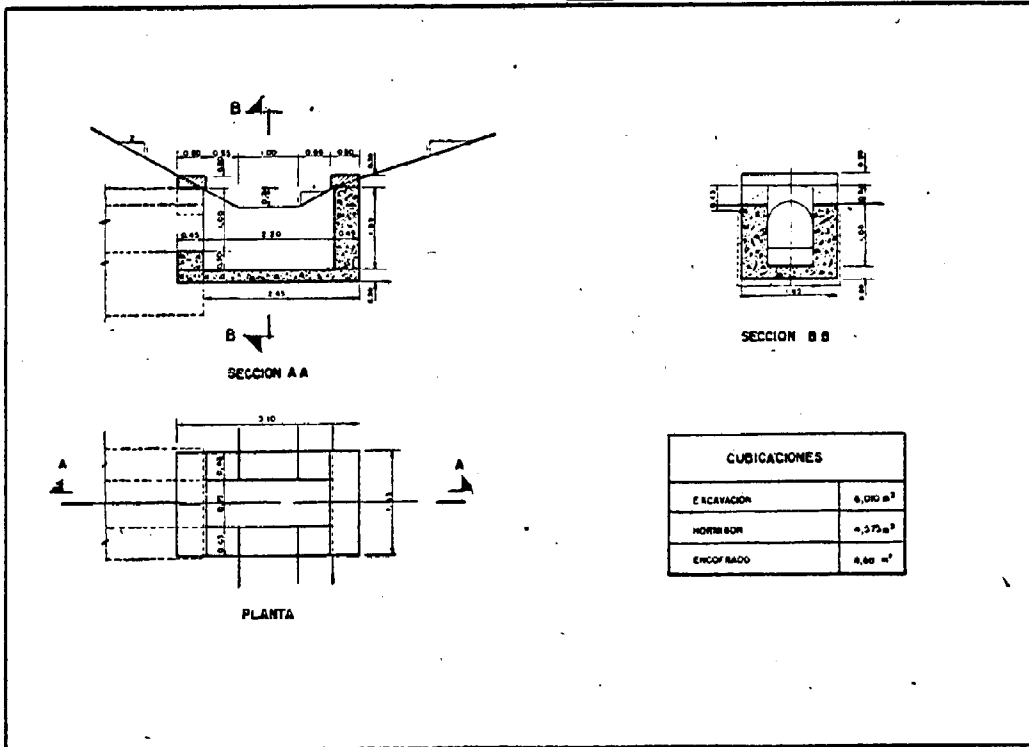
P.T.L.T.3.2



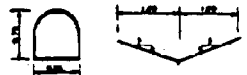
MODELO PTI. T2.2



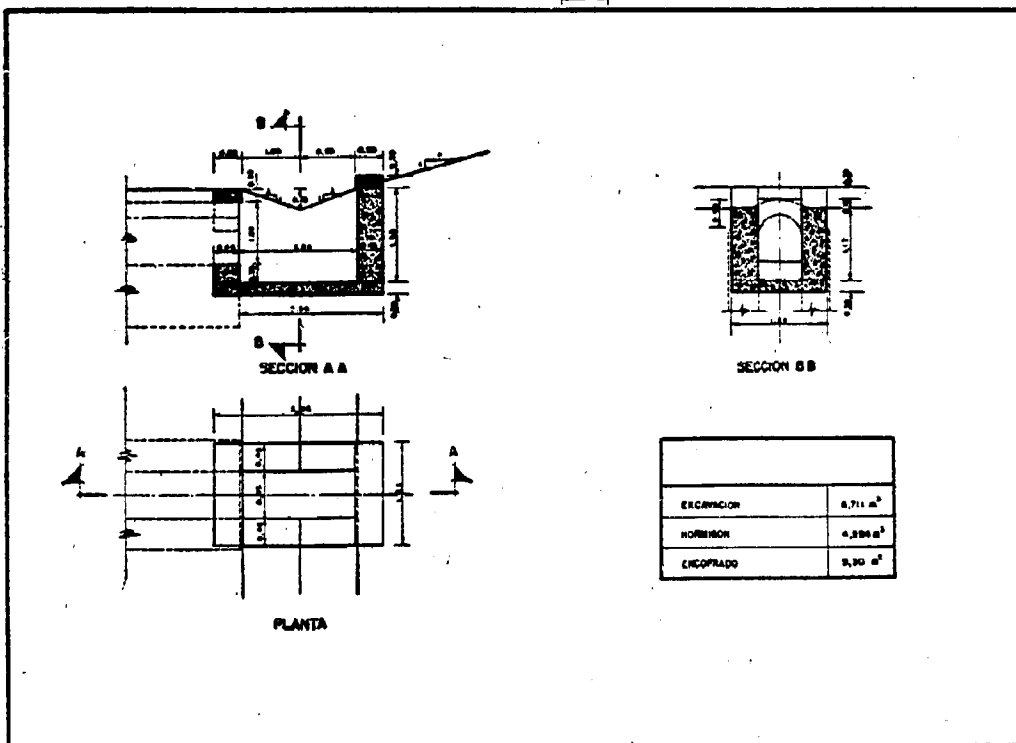
PTI. T2.2



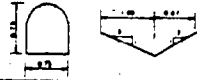
PTI. VE 3.3



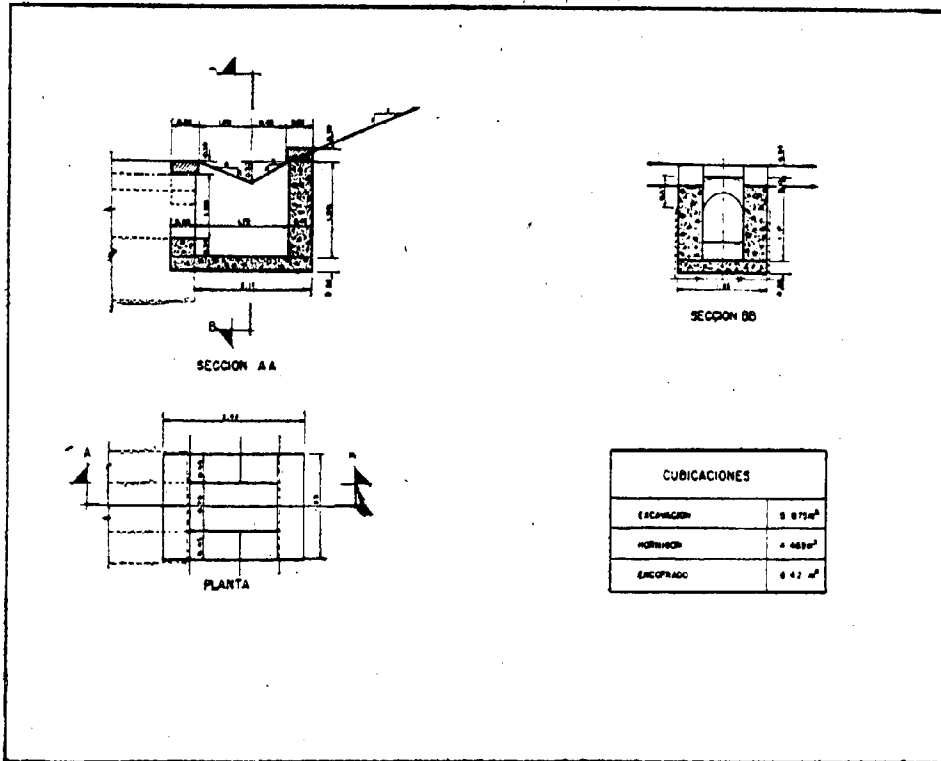
PTI. VE 3.3



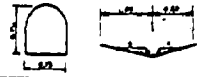
MODELO P T I VE 3.2



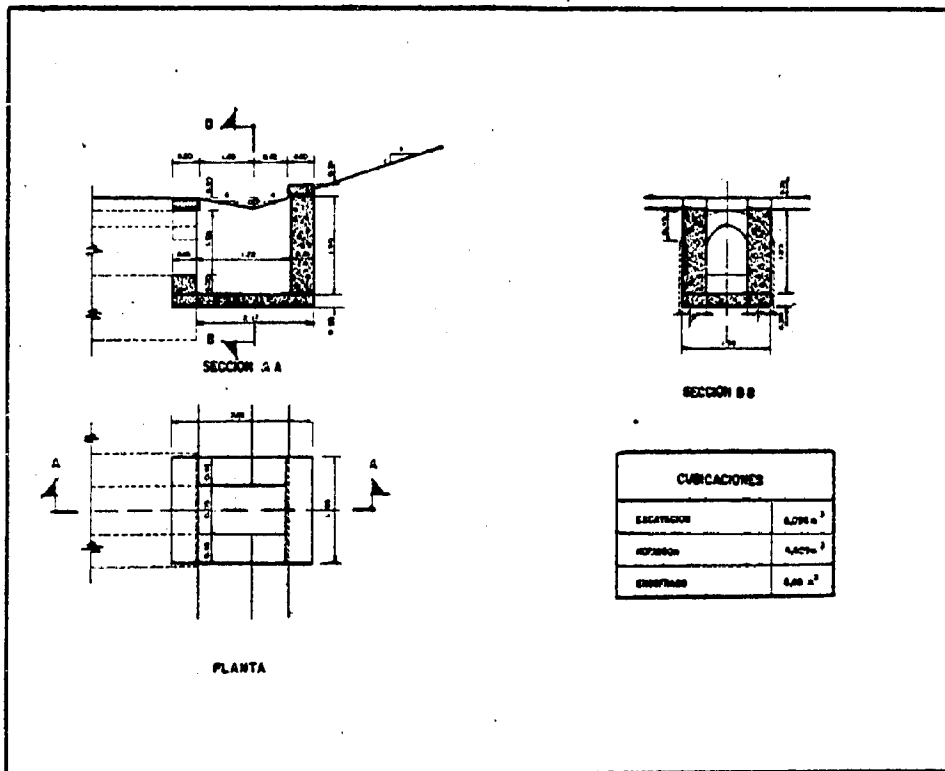
P T I VE 3.2



MODELO P T I VE 6.4



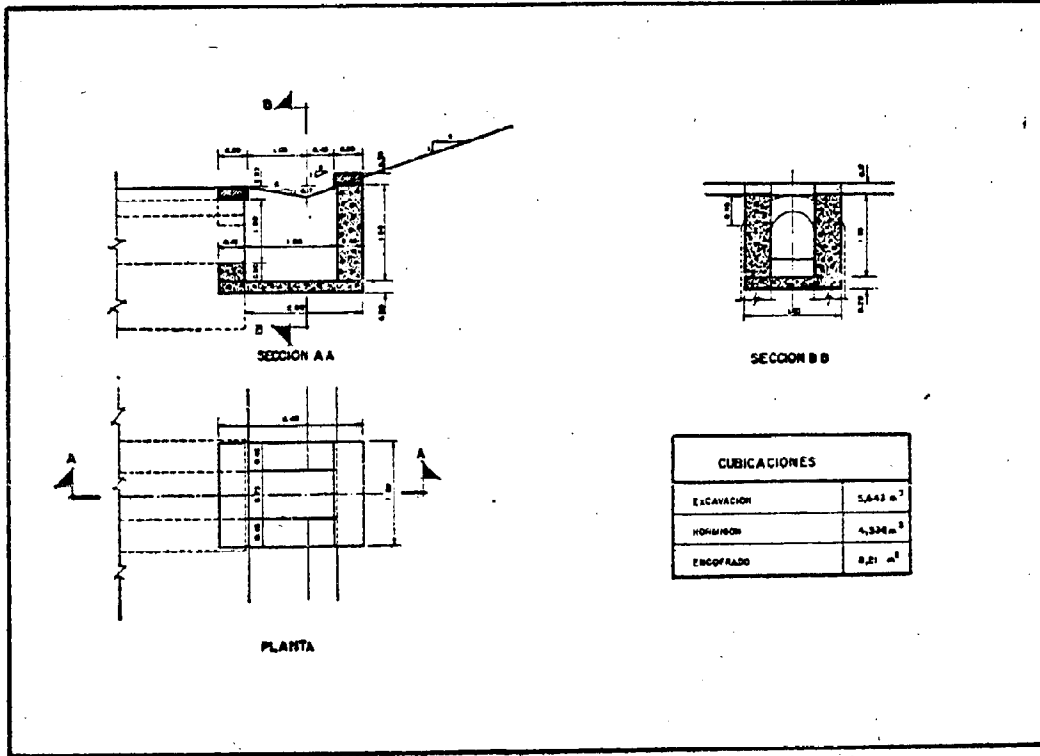
P T I VE 6.4



MODELO PT.VE.6.3



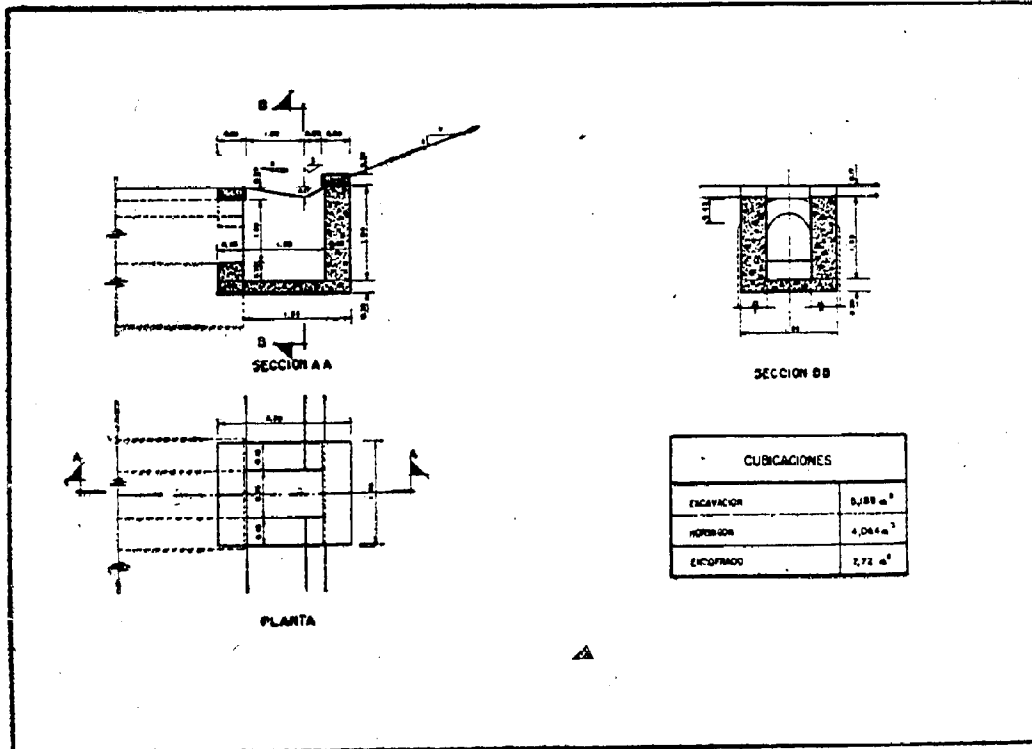
PT.VE.6.3



MODELO PT.VE.6.2



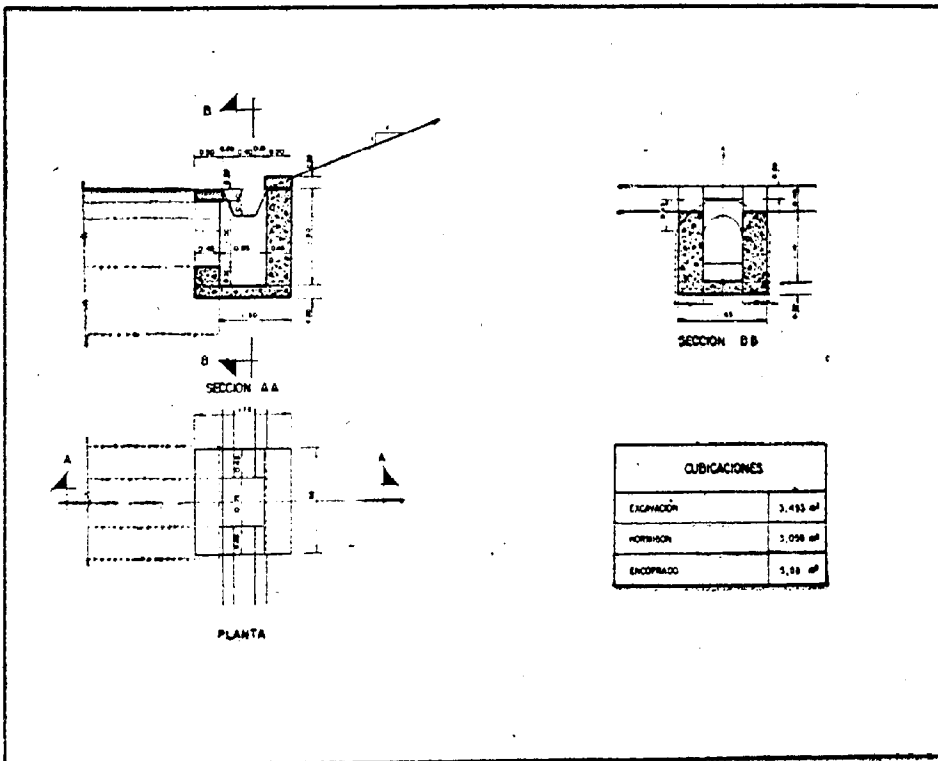
PT.VE.6.2



MODELO P.TI.TE



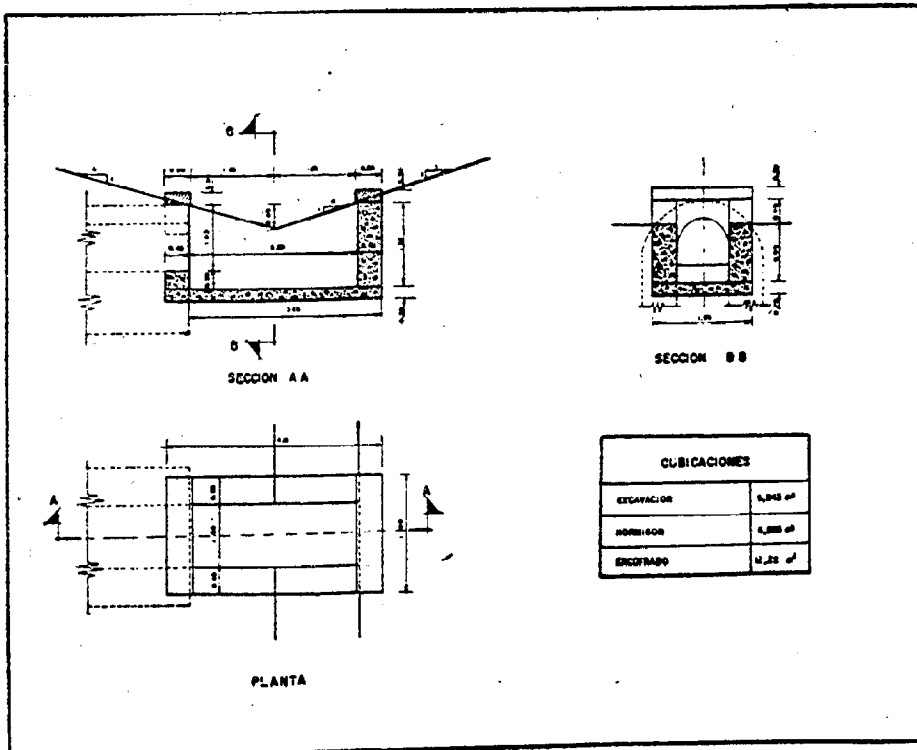
P.TI.TE



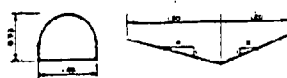
MODELO P.T2.V4.4



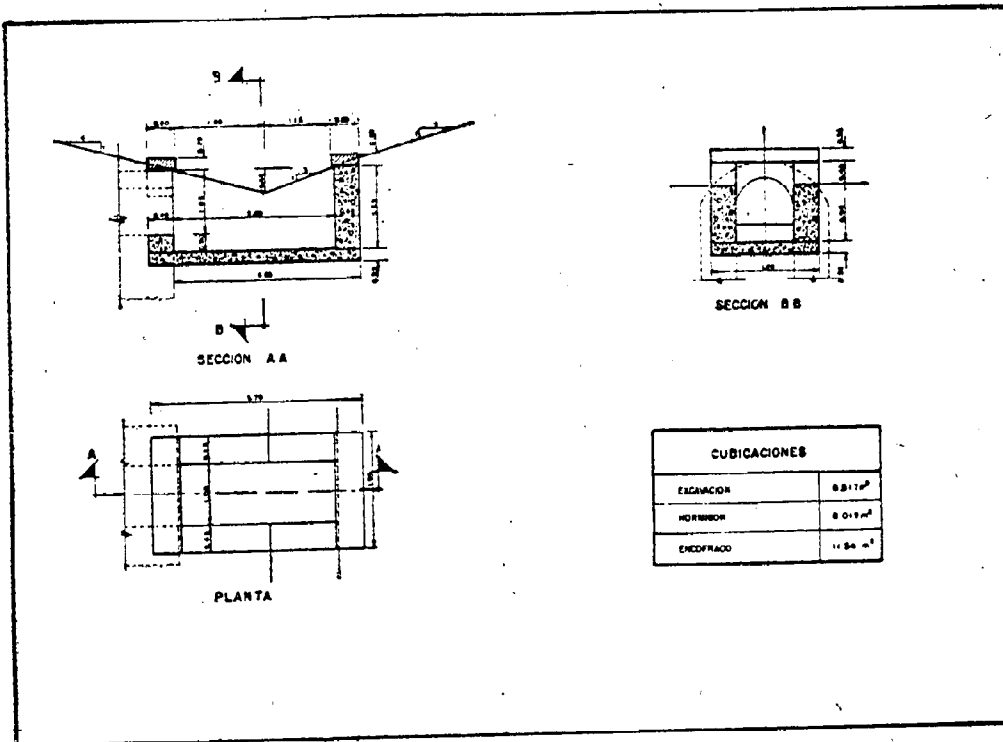
P.T2.V4.4



MODELO P T2 V4.3



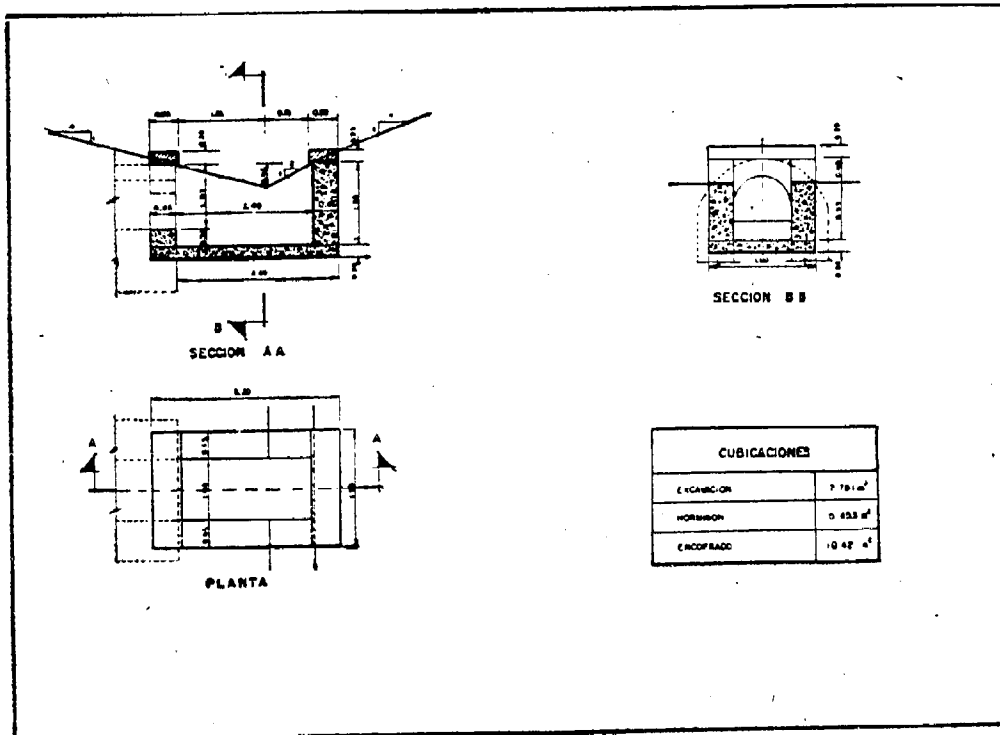
PT2.V4.3



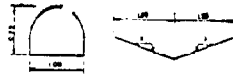
MODELO P T2 V4.2



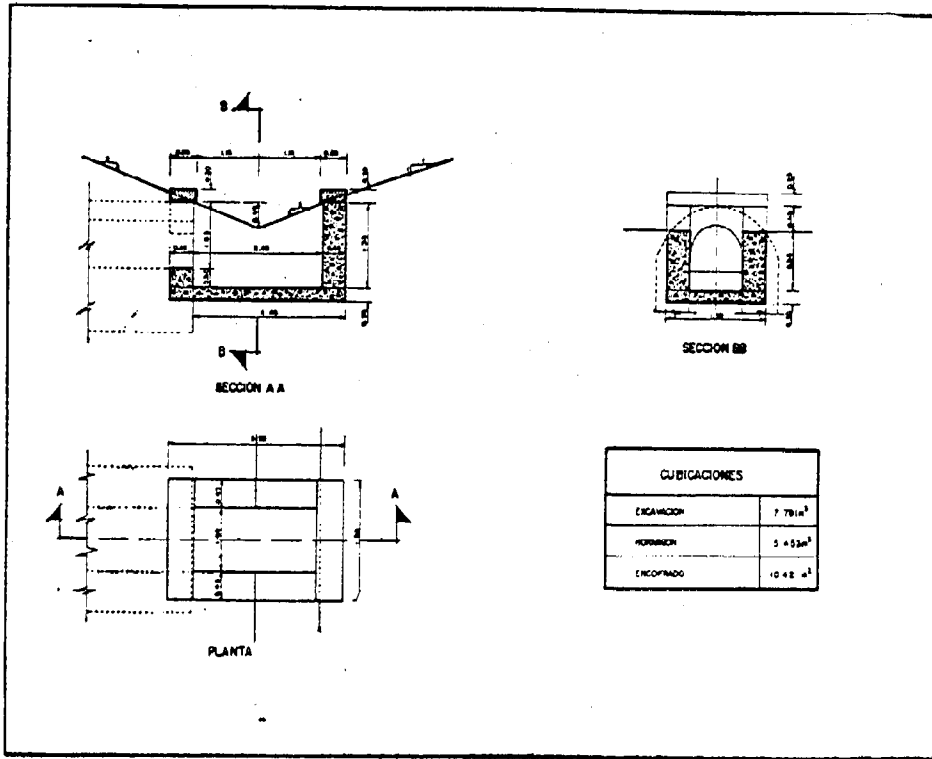
PT2.V4.2



MODELO PT2.V3.3



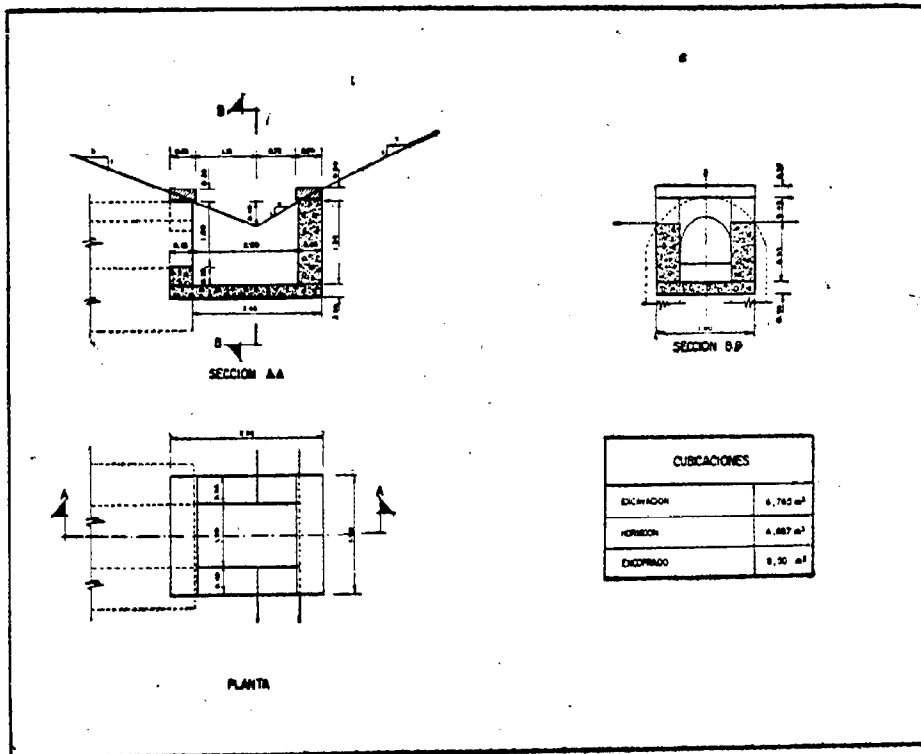
PT2.V3.3



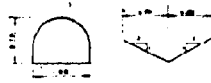
MODELO PT2.V3.2



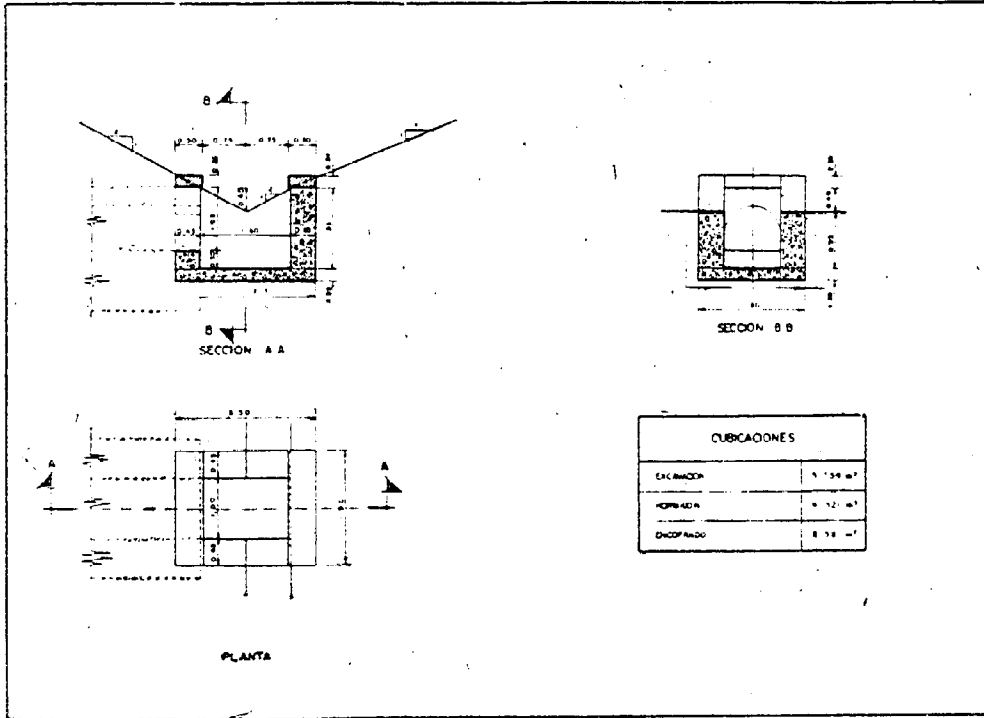
PT2.V3.2



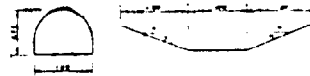
MODELO PT2 V2 2



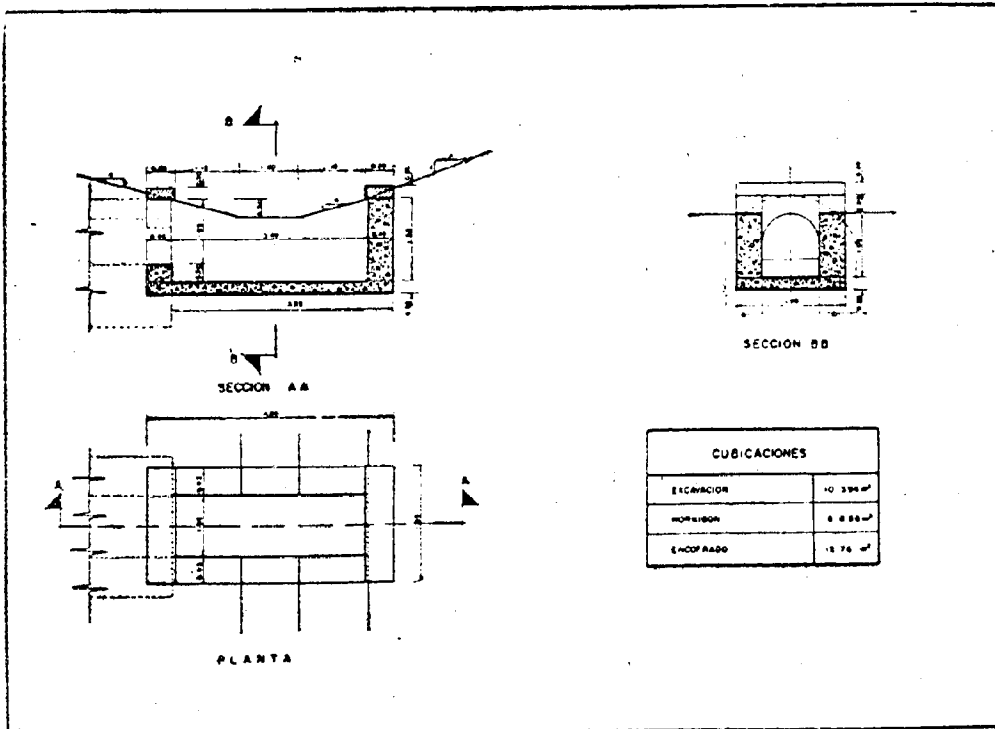
PT2.V2.2



MODELO PT2 T4 4



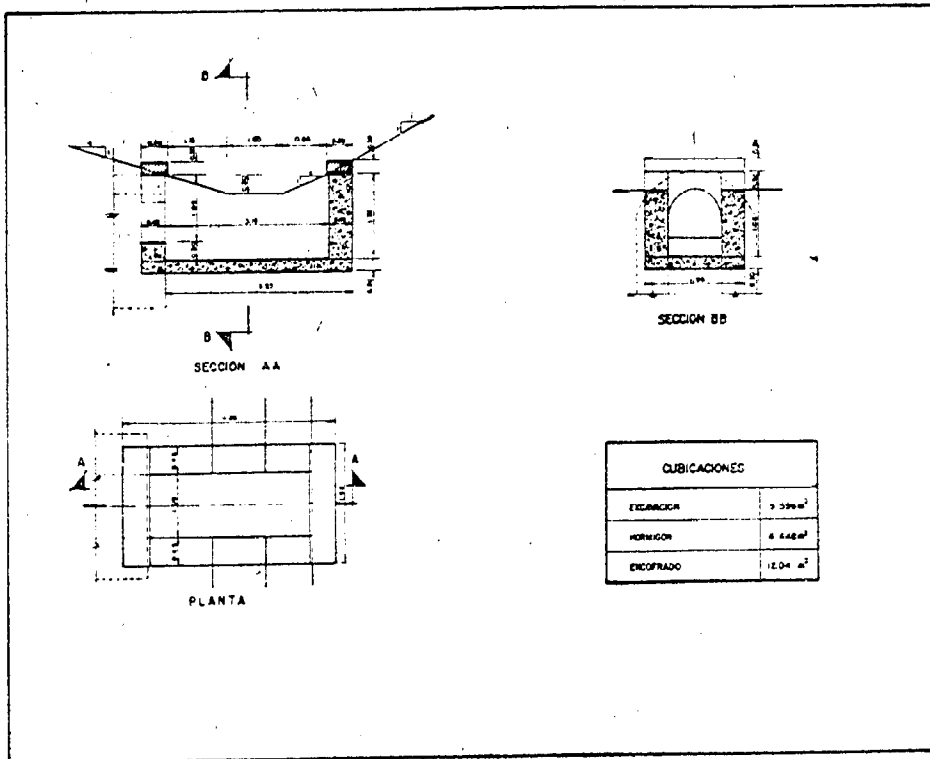
PT2.T4.4



MODELO PT2.T4.3



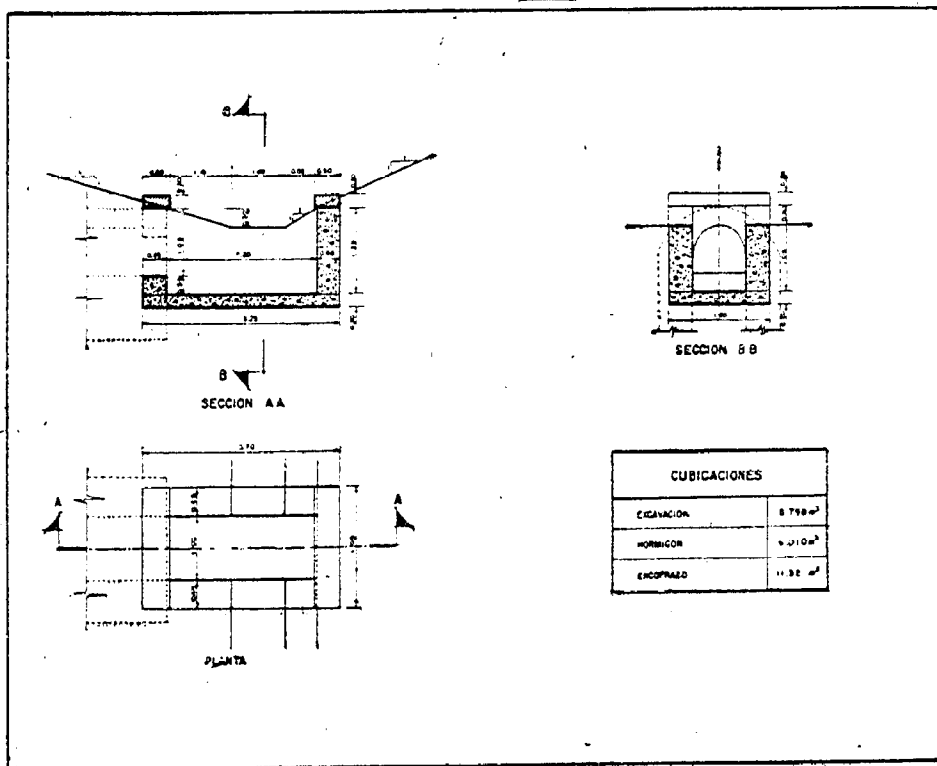
PT2.T4.3



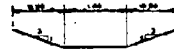
MODELO PT2.T4.2



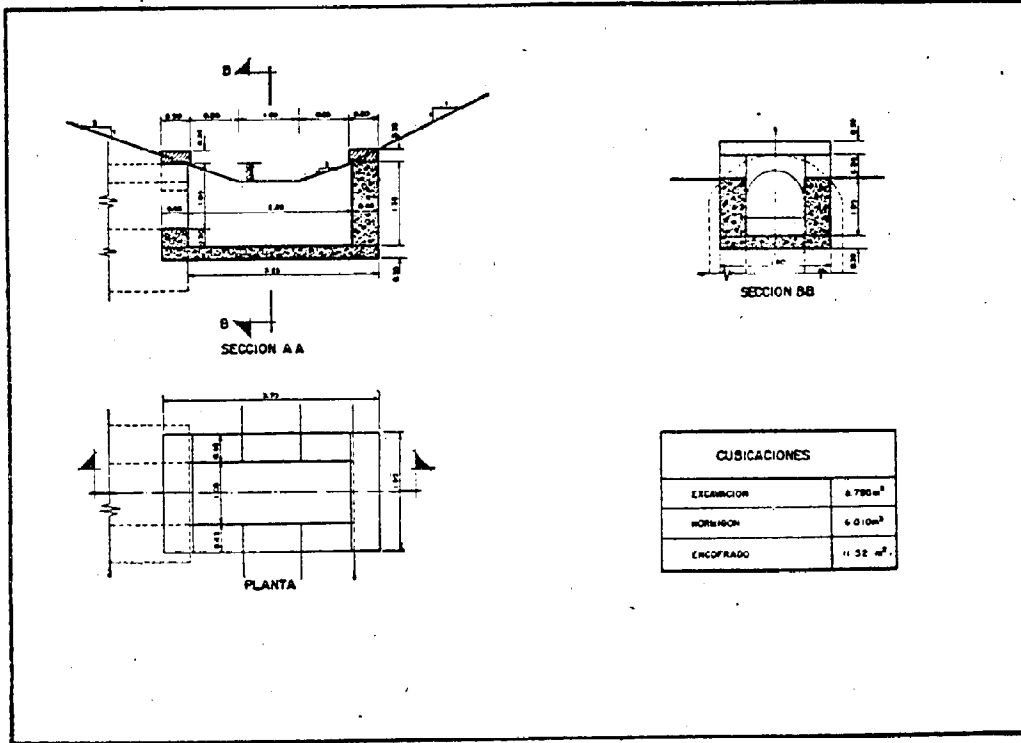
PT2.T4.2



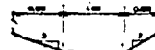
MODELO PT.2-T.3.3.



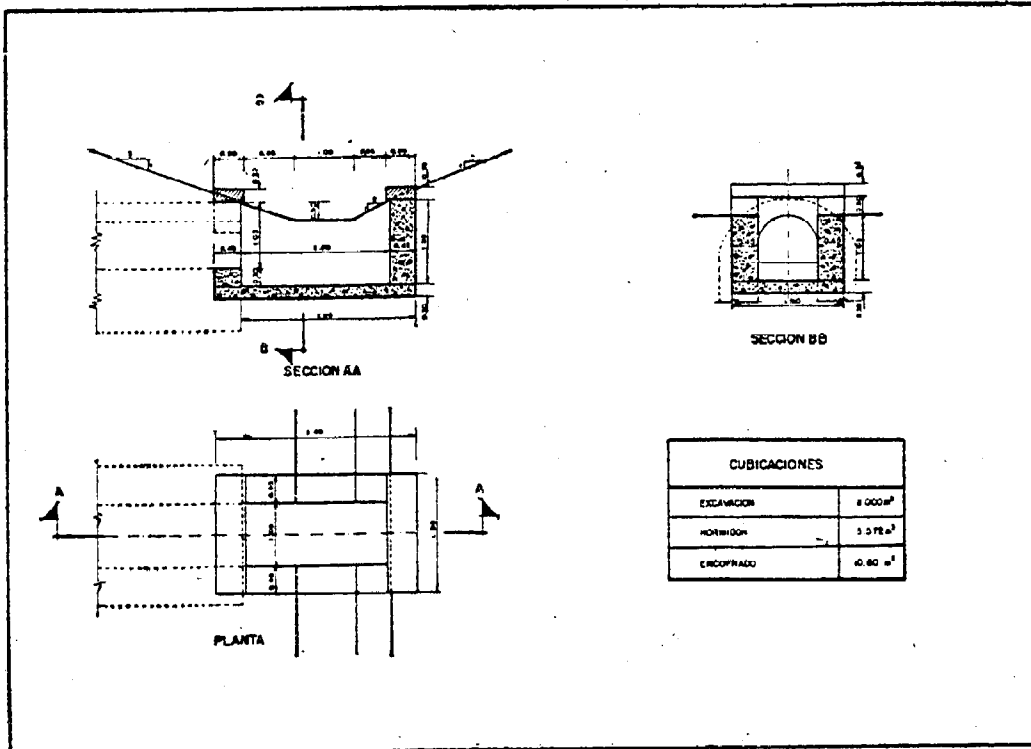
PT.2. T3.3



MODELO PT.2. T3.2.



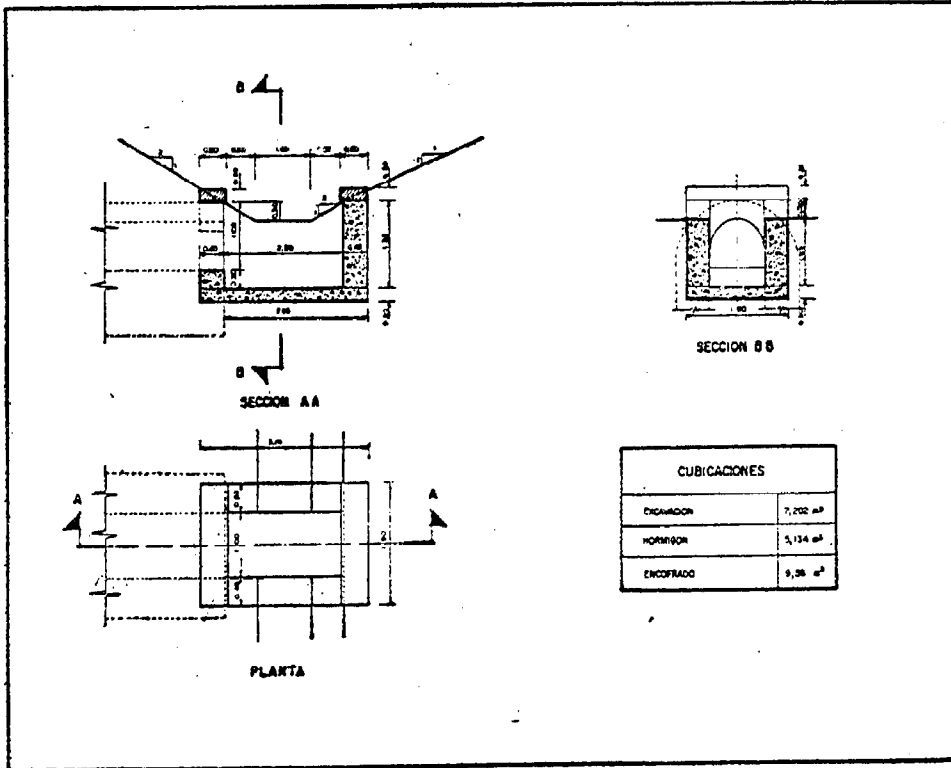
PT.2. T3.2



MODELO PT2.T2.2



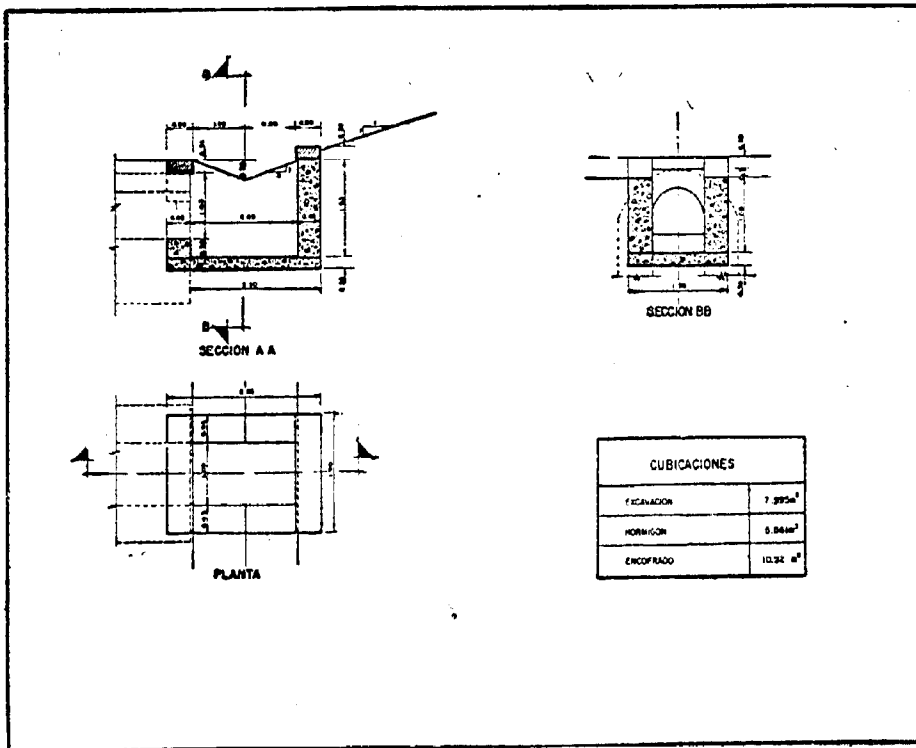
PT2.T2.2



MODELO PT.2-VE3.3



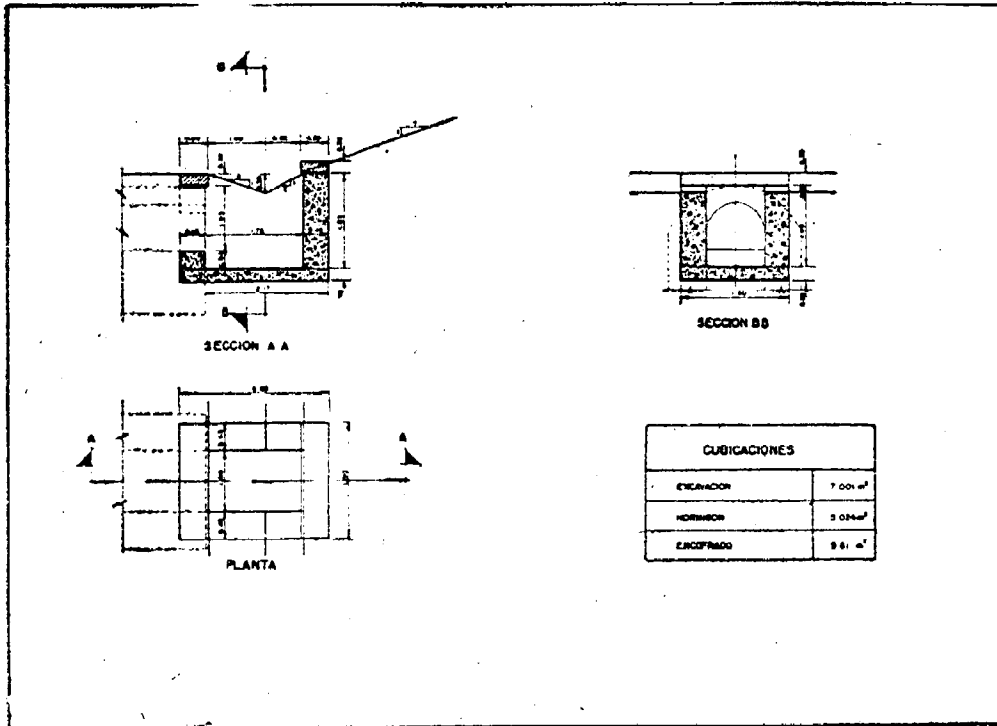
PT2.VE3.3



MODELO PT.2-VE.3.2



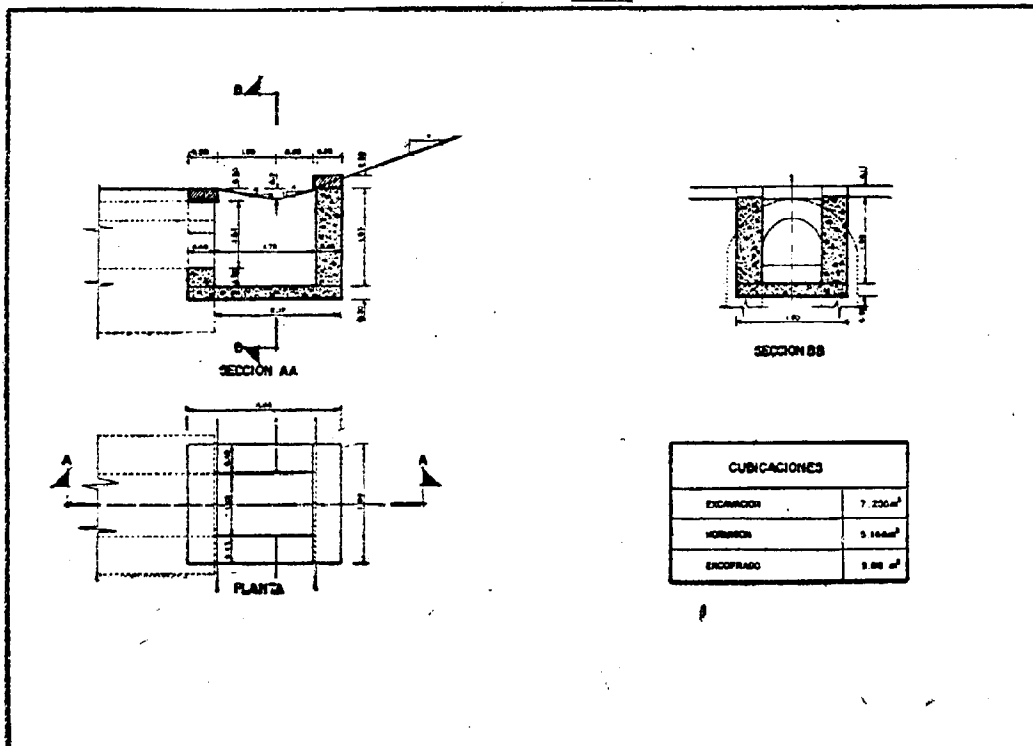
PT2-VE3.2



MODELO PT2-VE.6.4



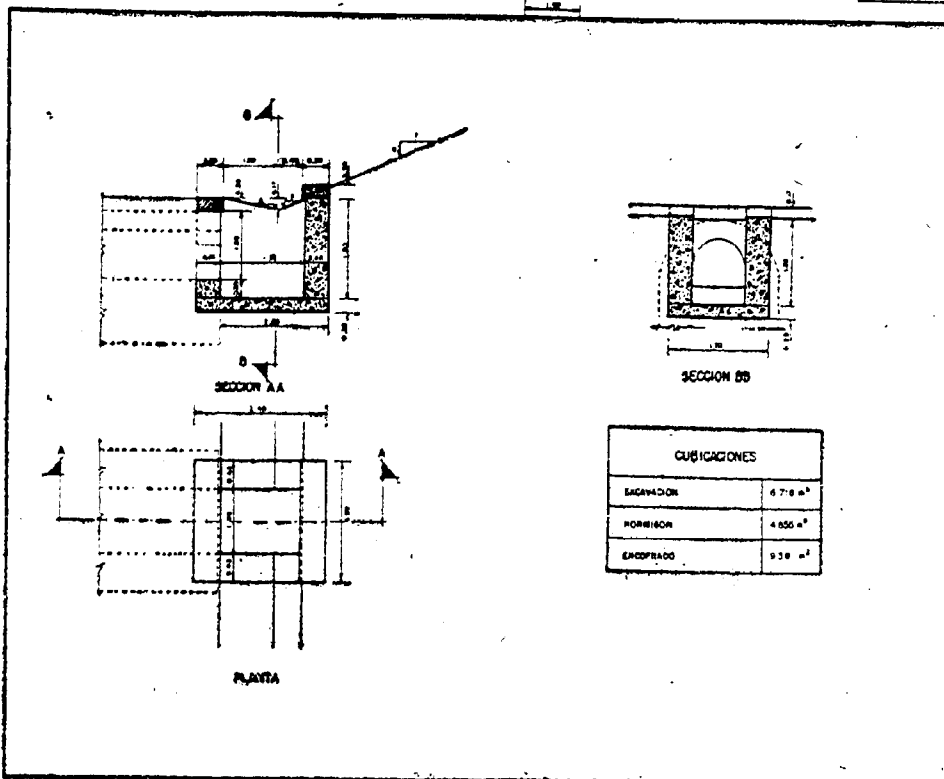
PT2-VE.6.4



MODELO PT.2.VE.6.3



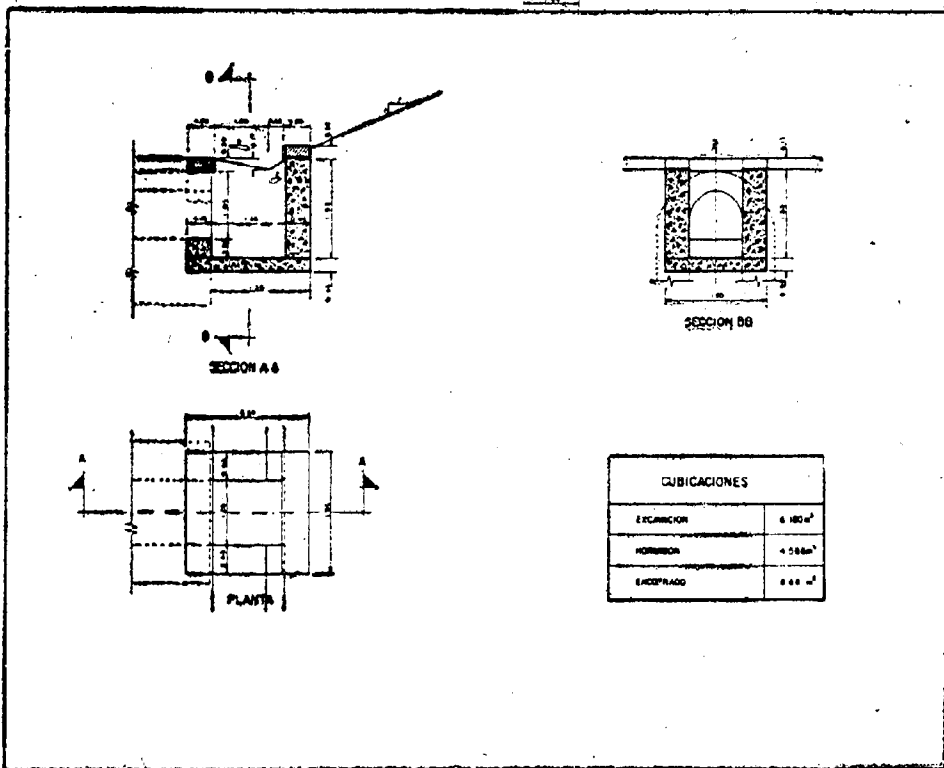
P T2.VE.6.3



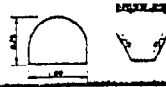
MODELO PT.2.VE.6.2



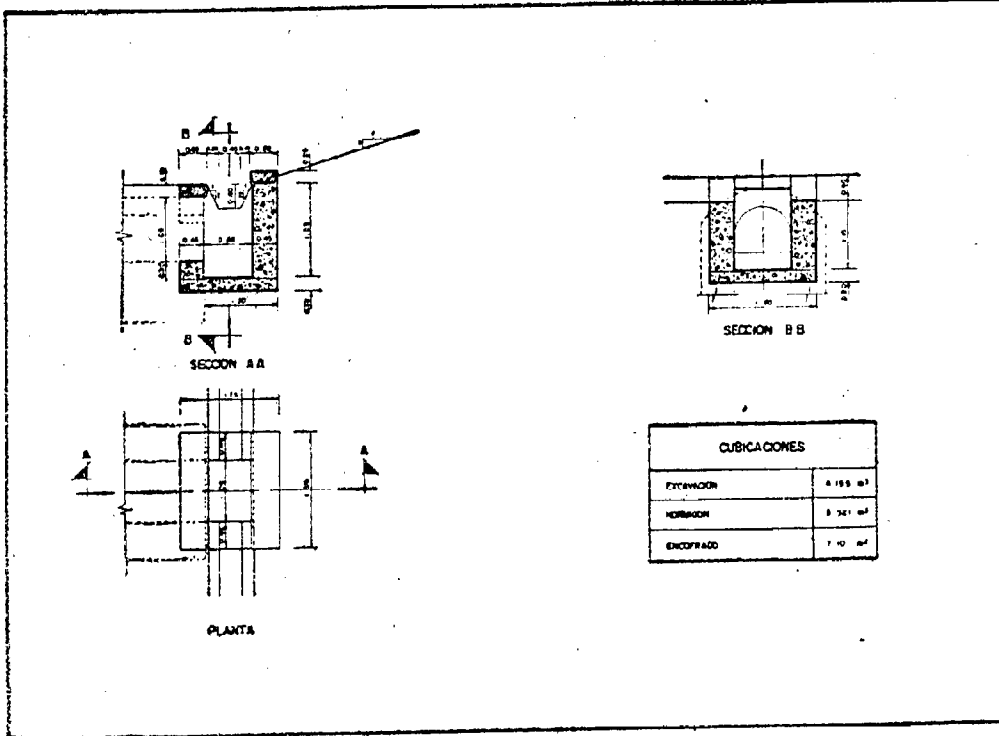
P T2.VE.6.2



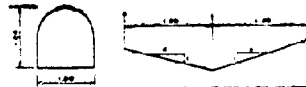
MODELO PT2 TE



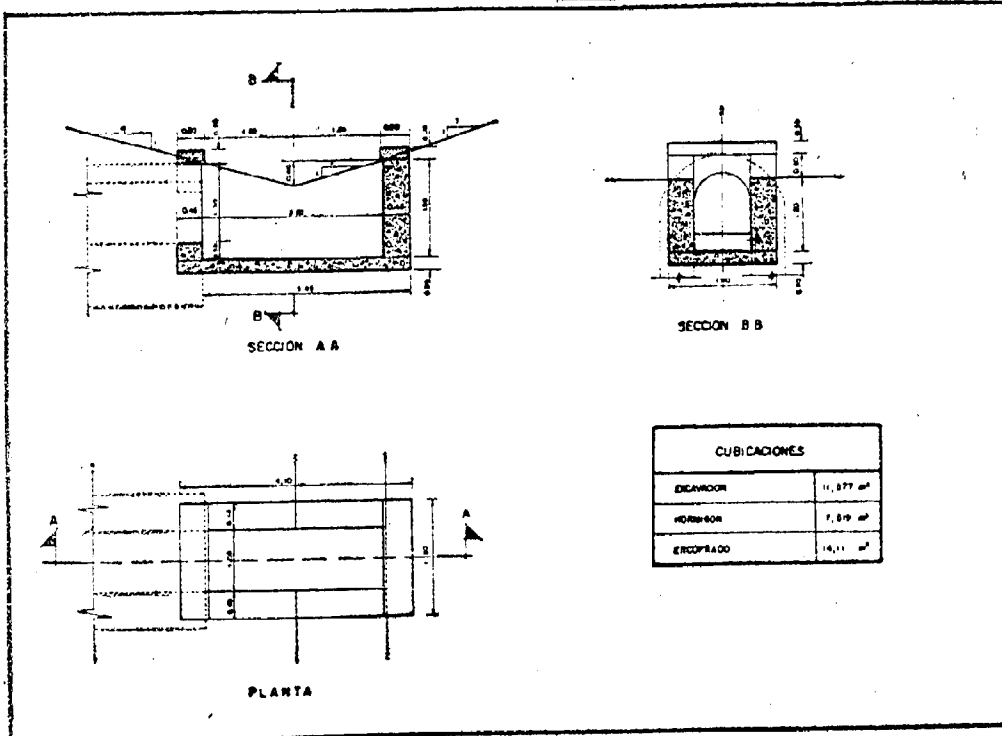
PT2 TE



MODELO PT3.V44



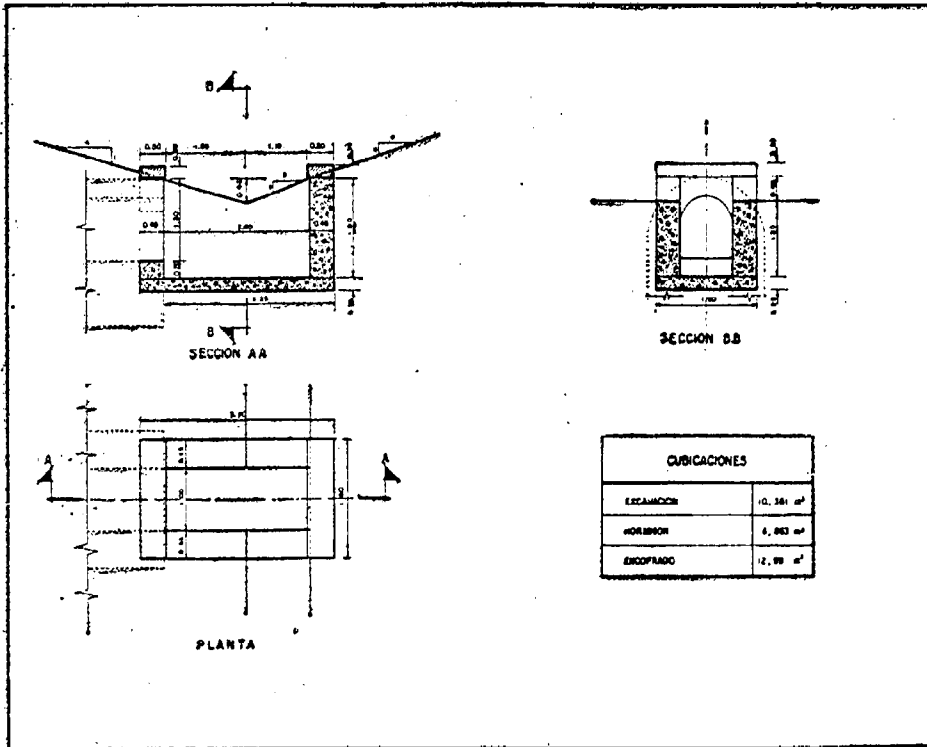
PT3.V44



MODELO PT3.V4.3



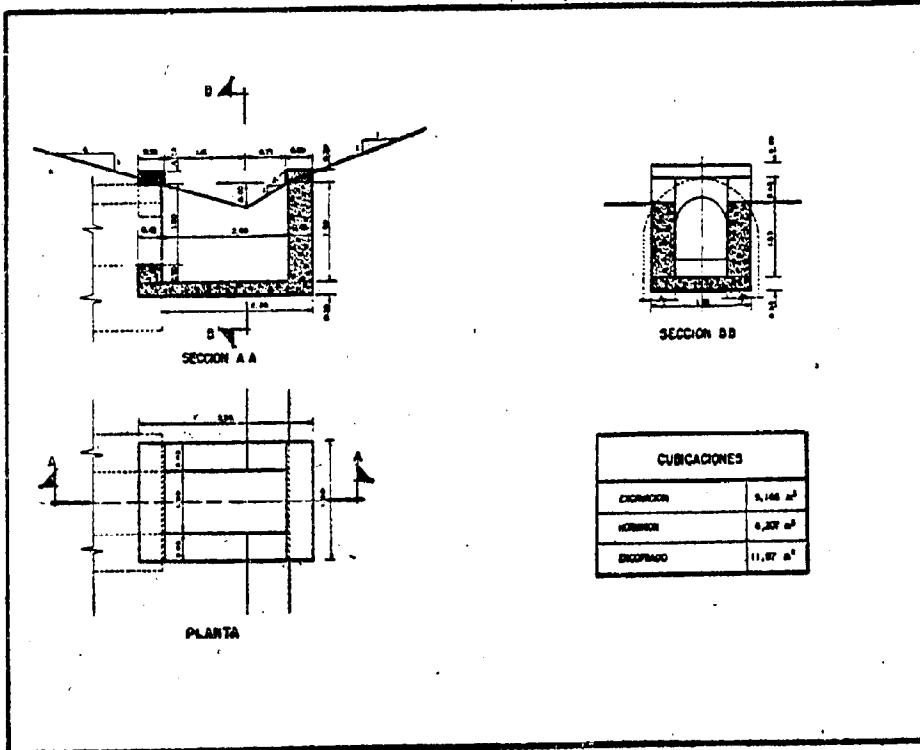
PT3.V4.3



MODELO PT3.V4.2



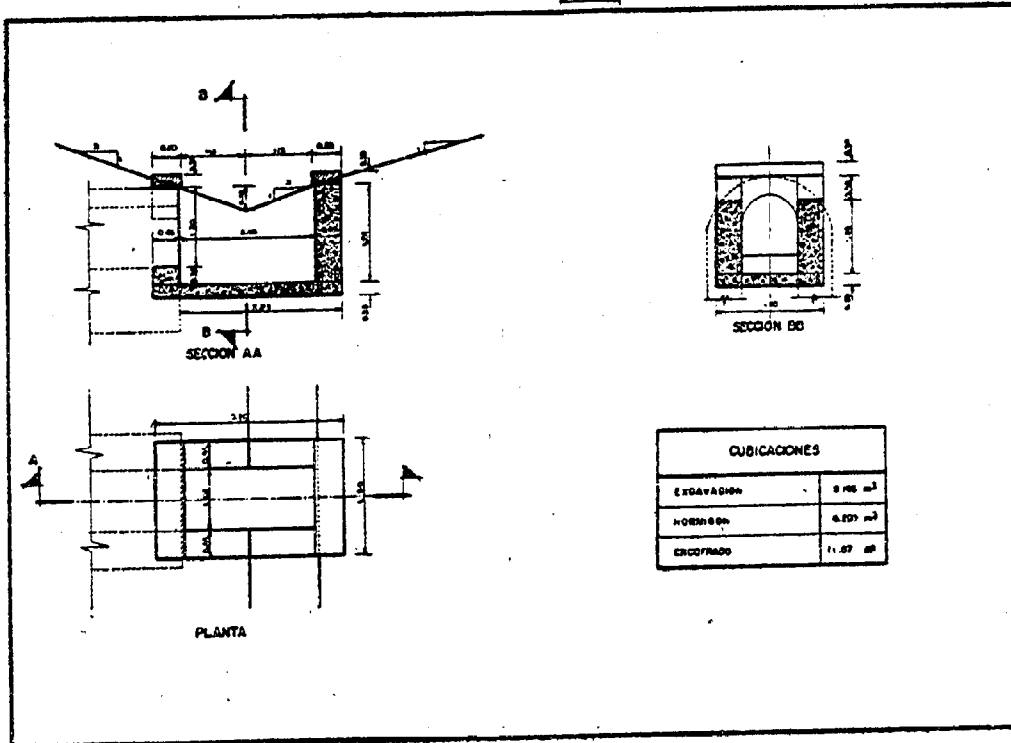
PT3.V4.2



MODELO PT3.V3.3



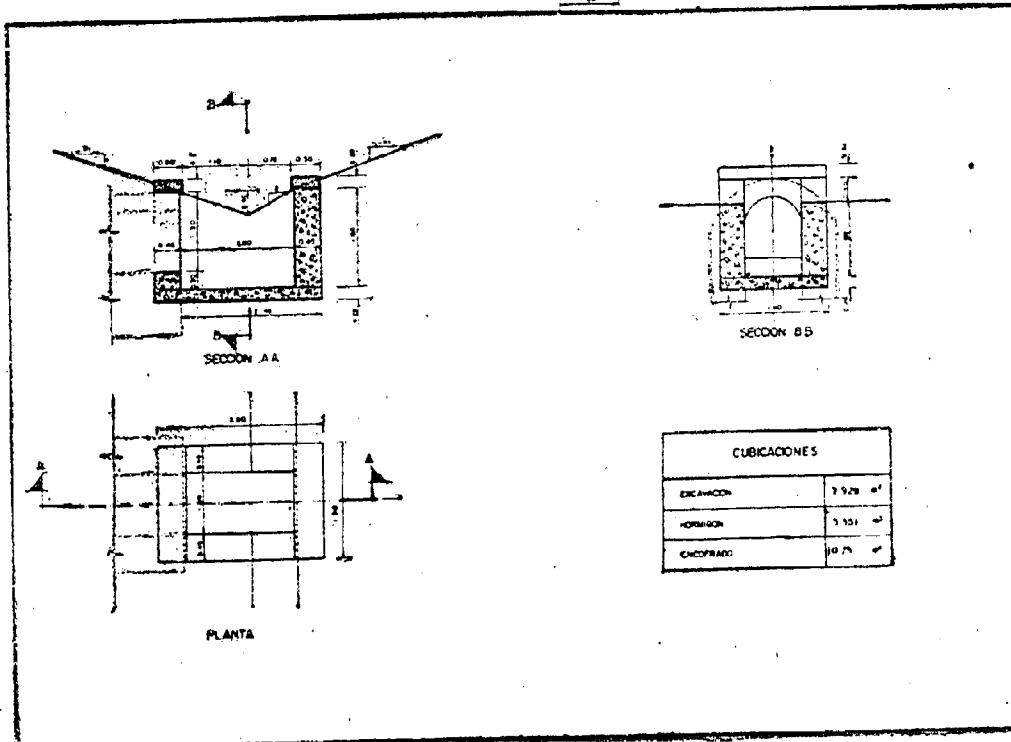
PT3.V3.3



MODELO PT3.V3.2



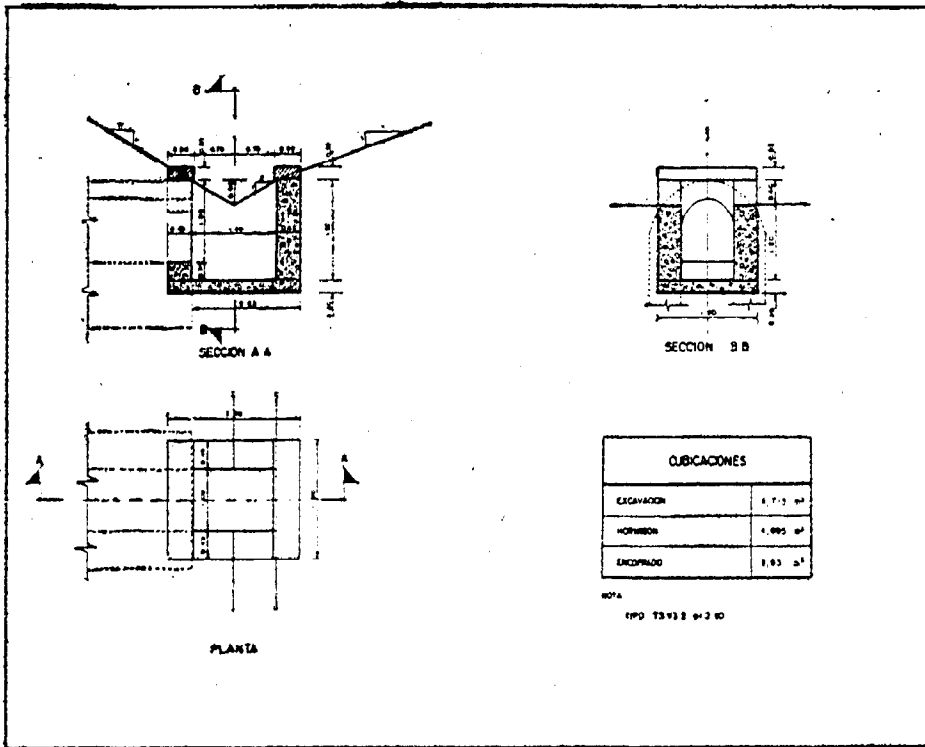
PT3.V3.2



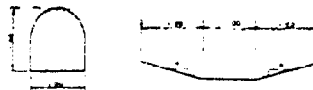
MODELO P T3 V2.2



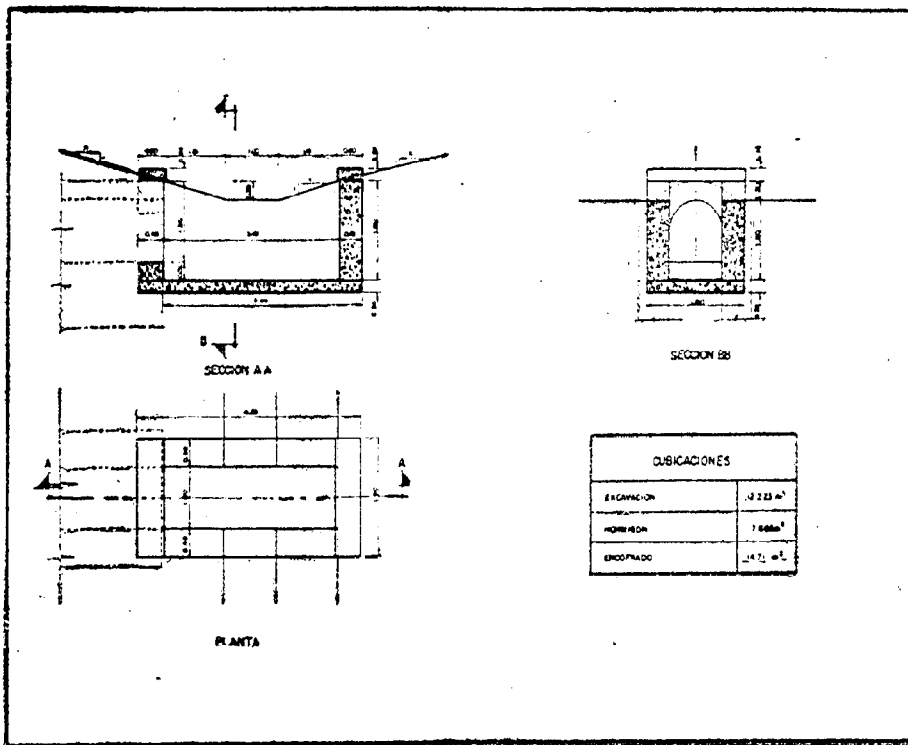
P T3 V2.2



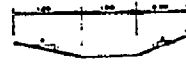
MODELO P T3 T4.4



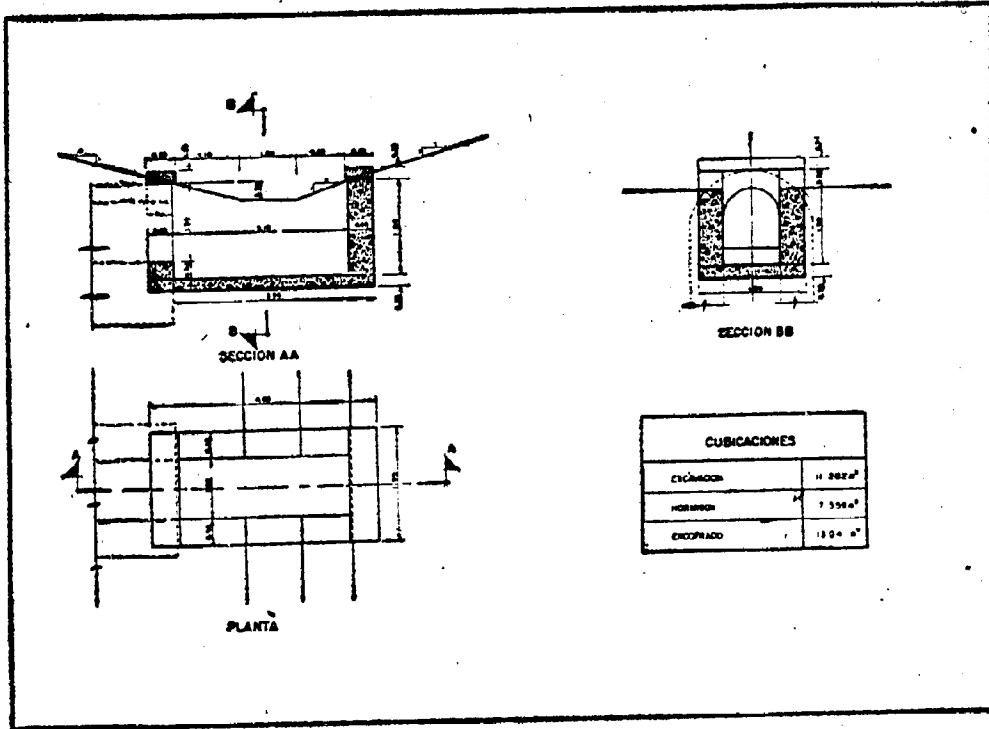
P T3 T4.4



MODELO P T3. T 43



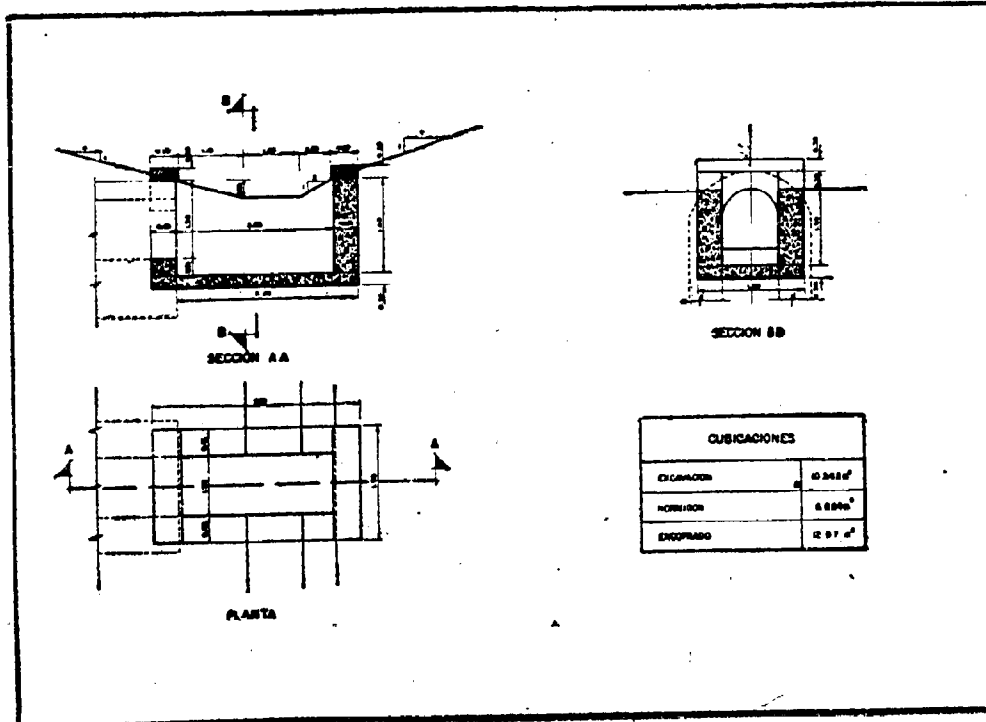
PT3.T4.3



MODELO P T3.T4.2



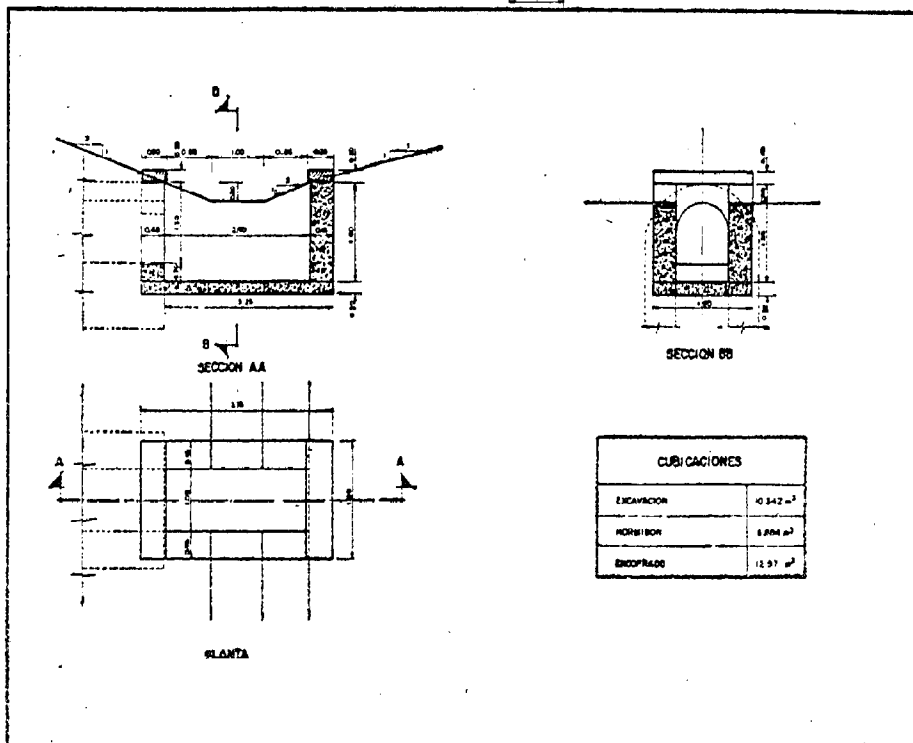
PT3.T4.2



MODELO PT3.T3.3



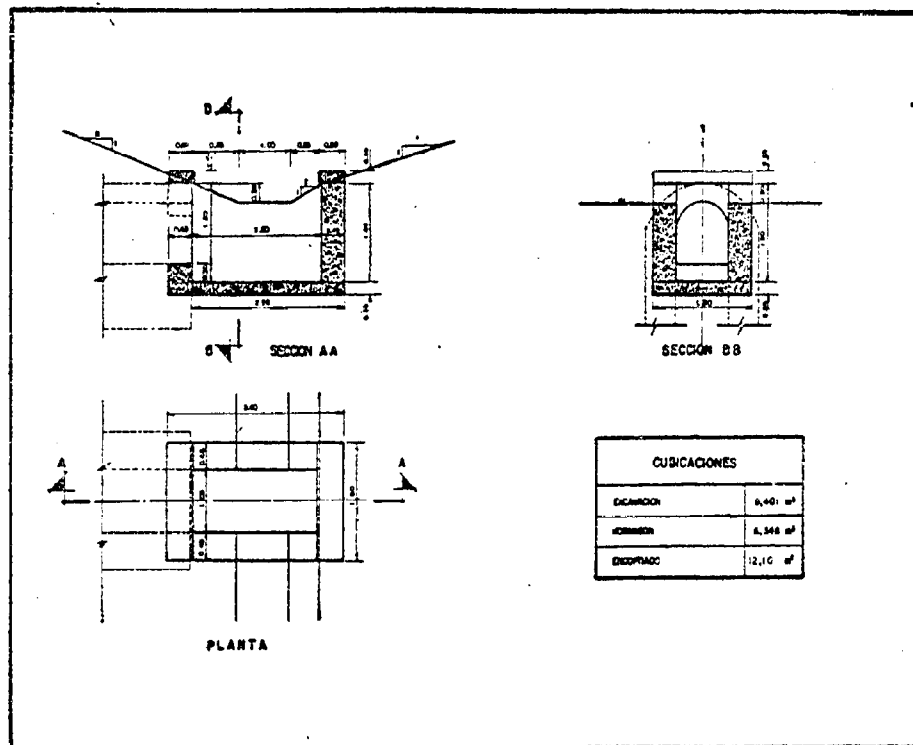
PT3.T3.3



MODELO PT3.T3.2



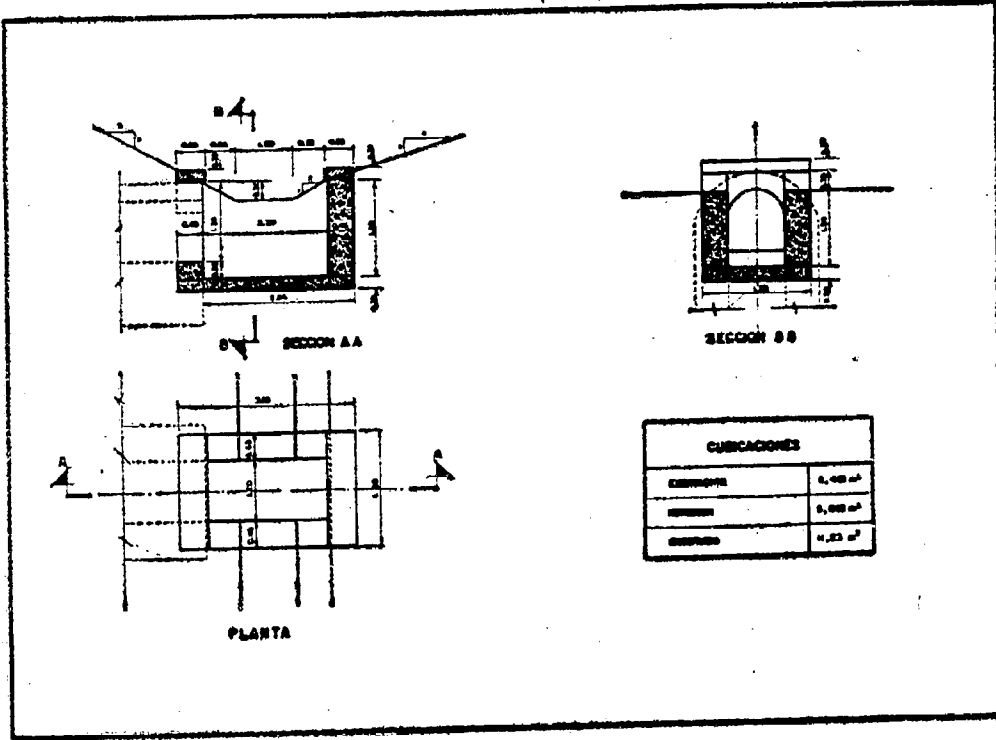
PT3.T3.2



MODELO PTS.T2.2



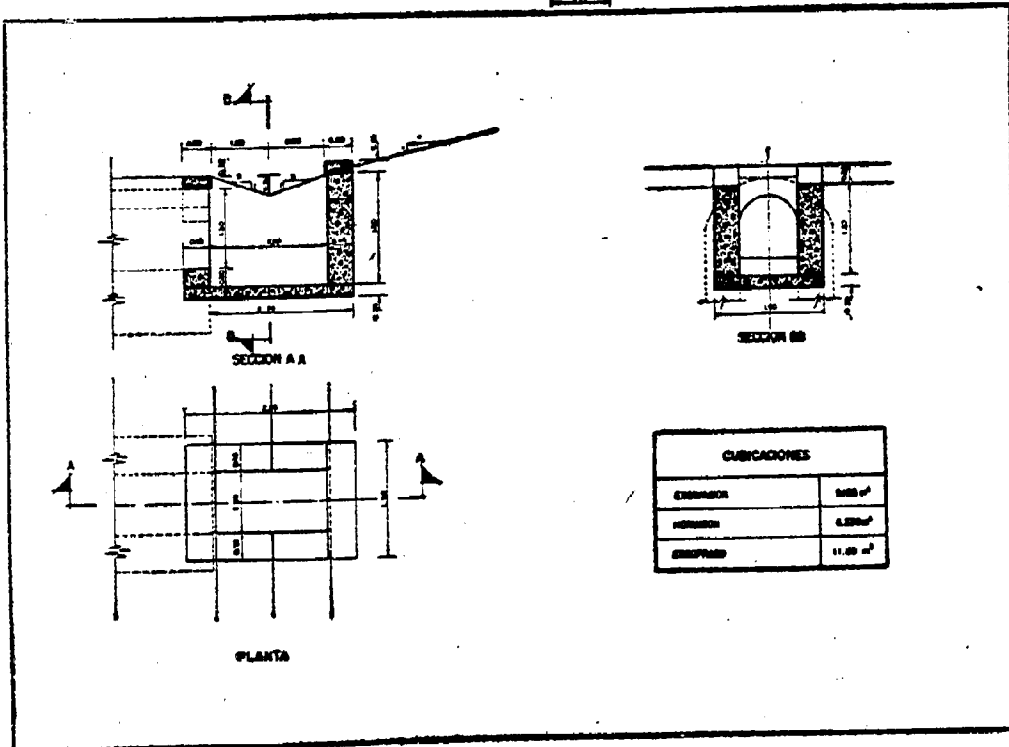
PTS.T2.2



MODELO PTS.VE3.3



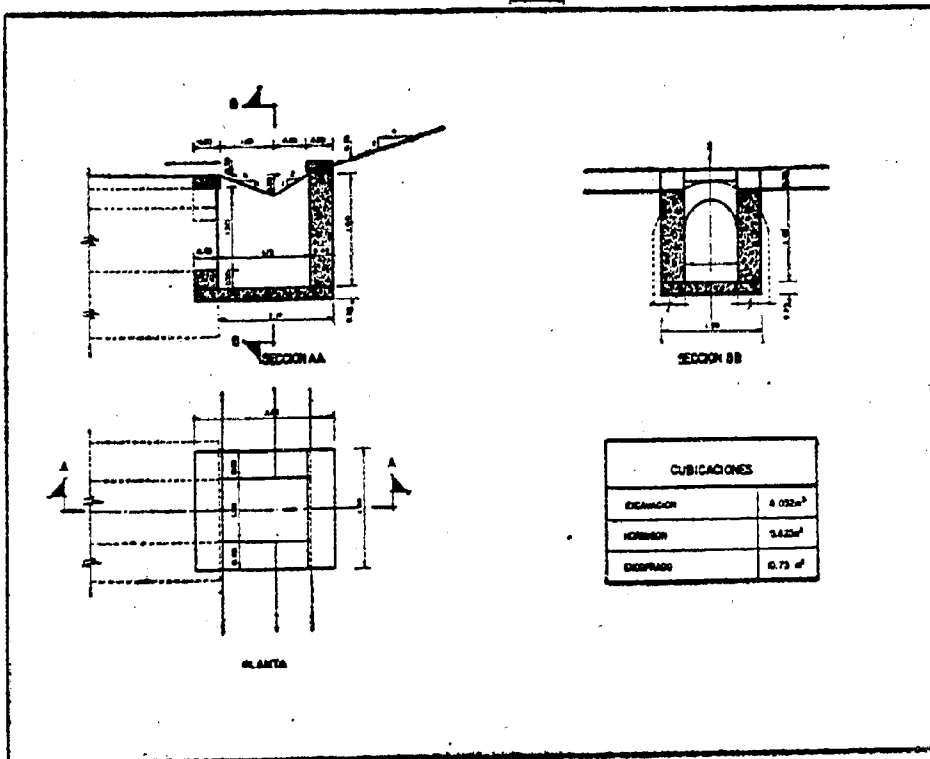
PTS.VE3.3



MODELO PT3.VE.32



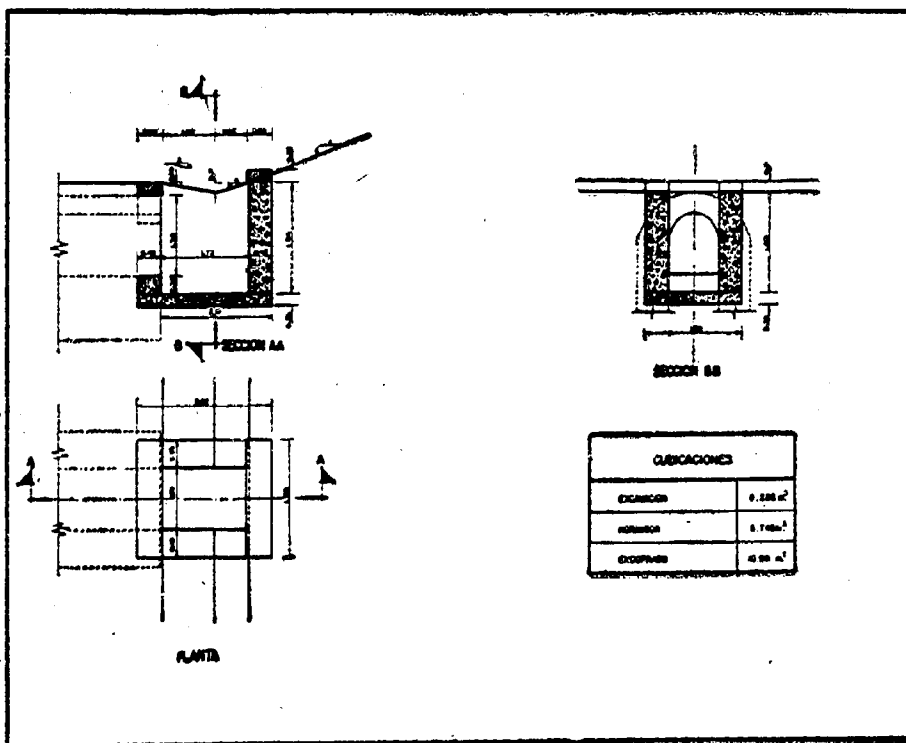
PT3.VE.32



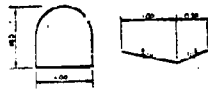
MODELO PT3.VE.64



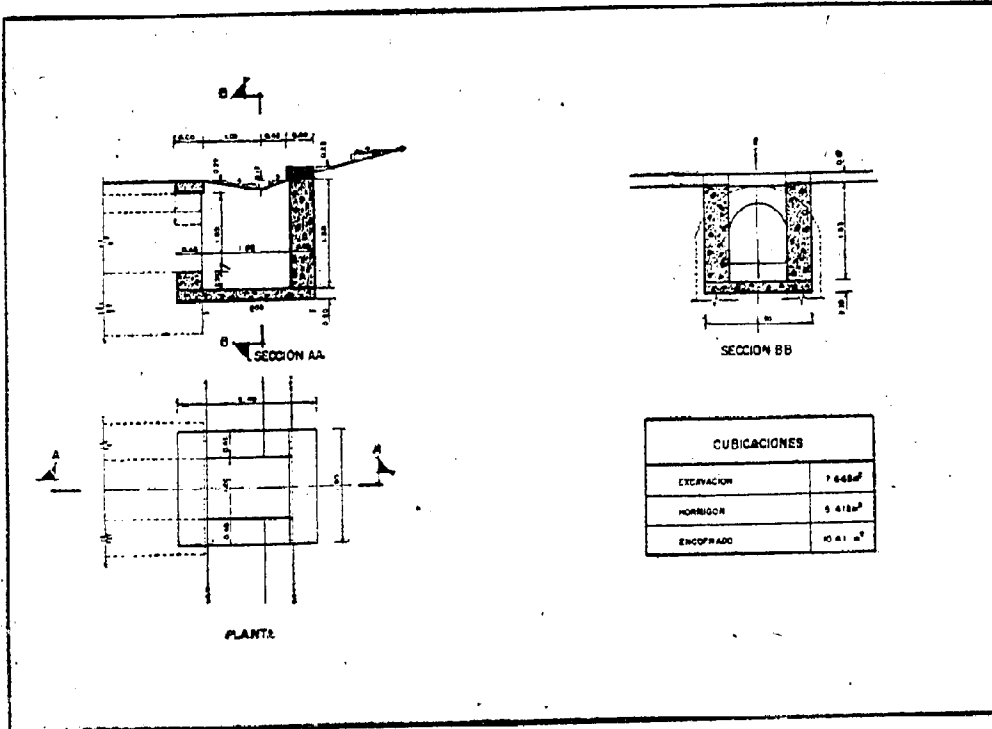
PT3.VE.64



MODELO PT3.VE63



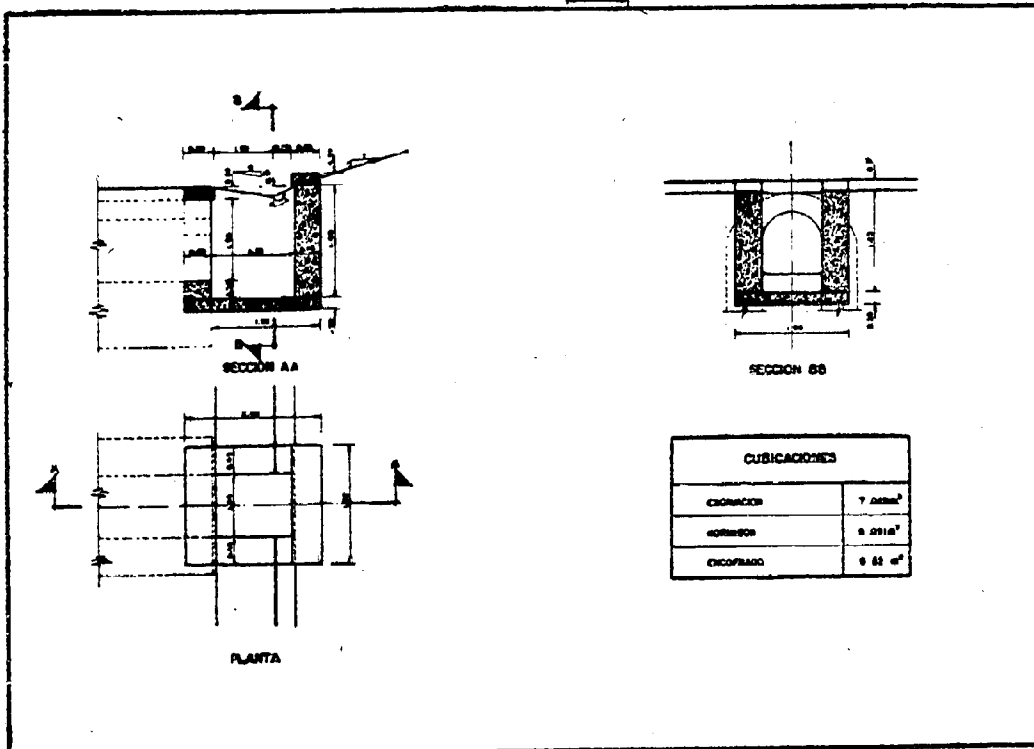
PT3.VE63



MODELO PT3.VE62



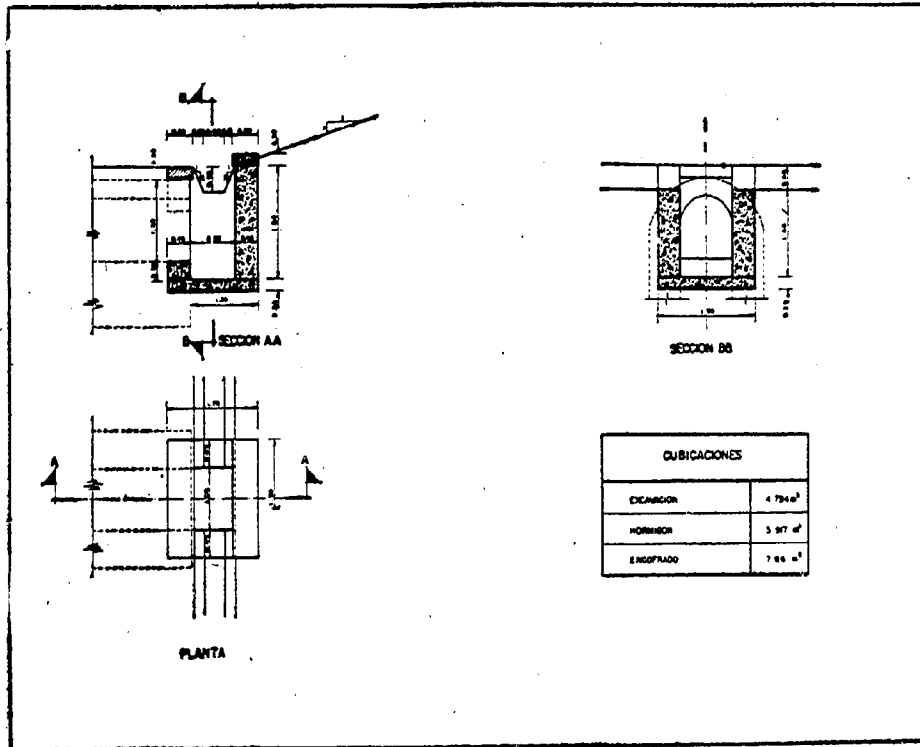
PT3.VE62



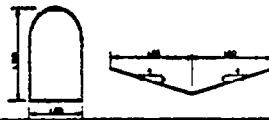
MODELO PT3.TE



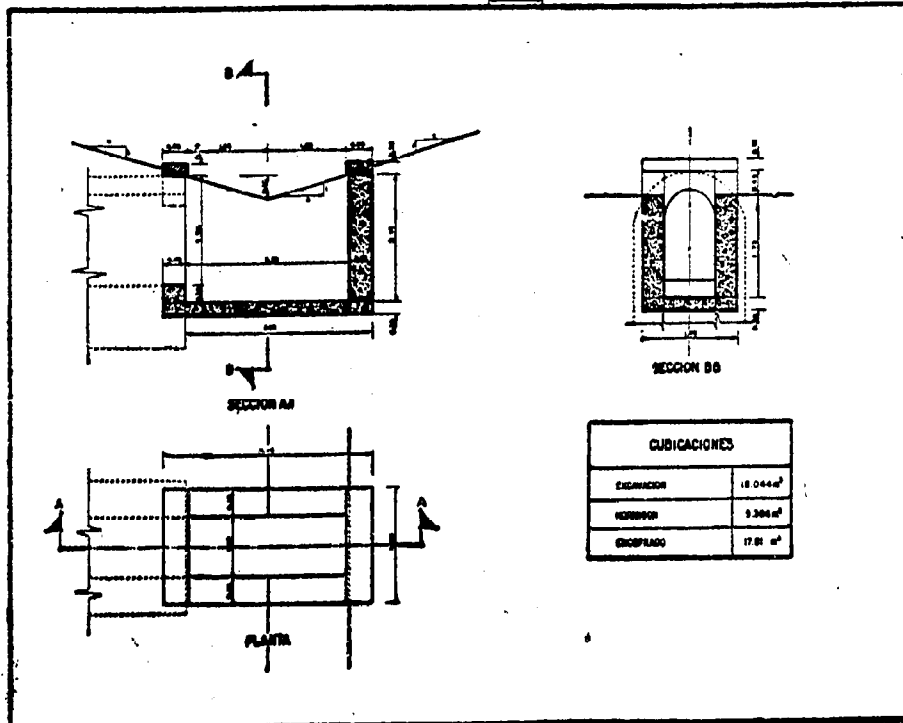
PT3.TE



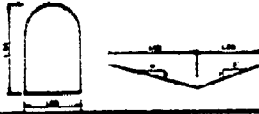
MODELO P74.V4.4



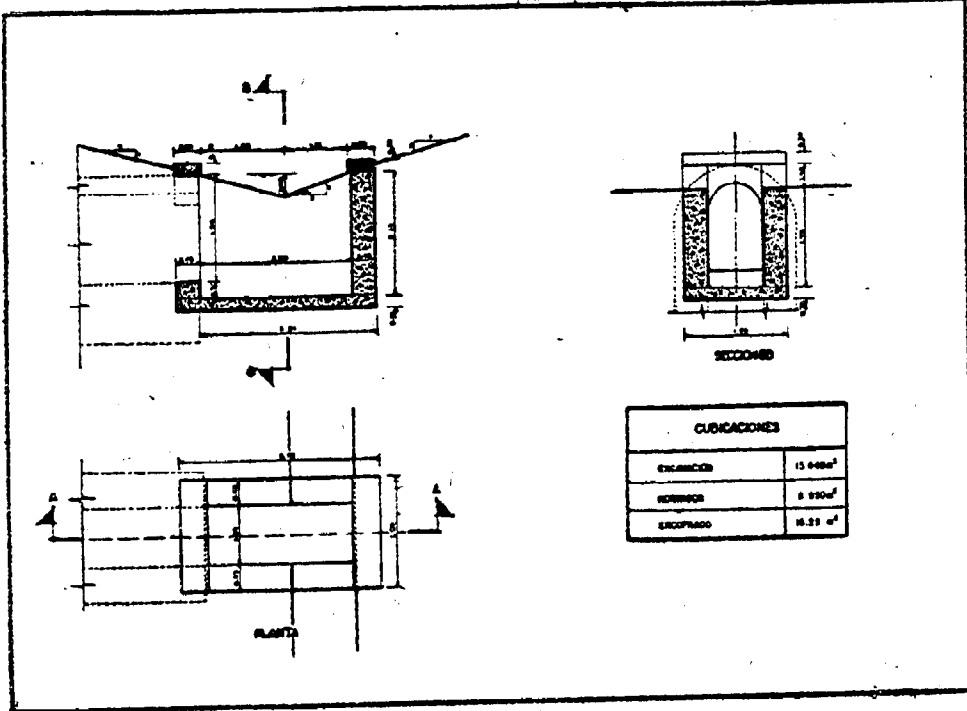
P74.V4.4



MODELO PTV43



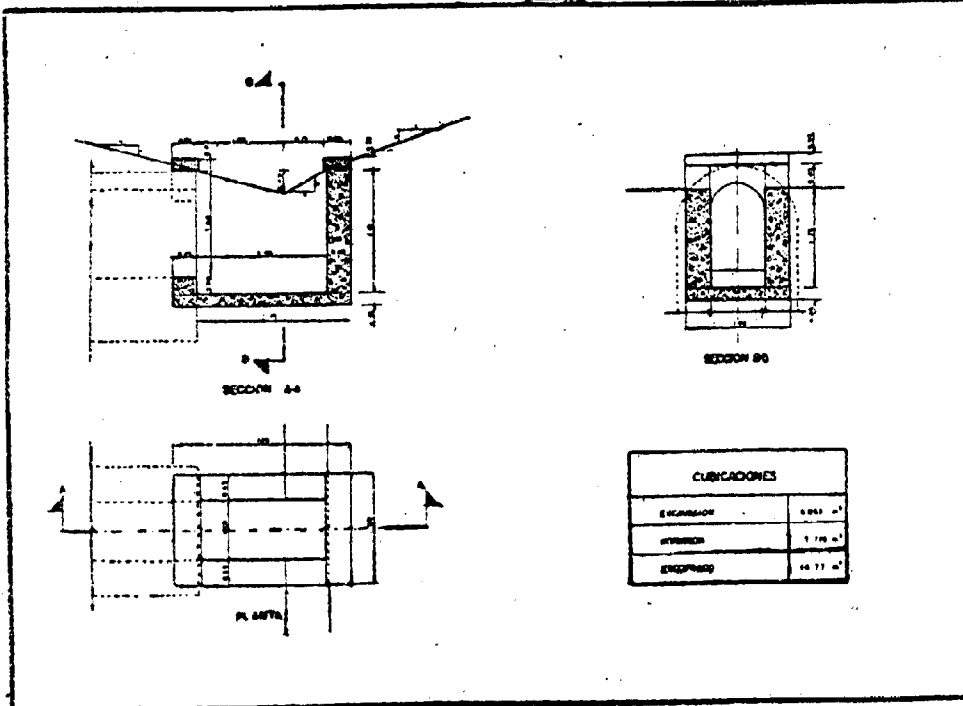
PT4.V4.3



MODELO PTV42



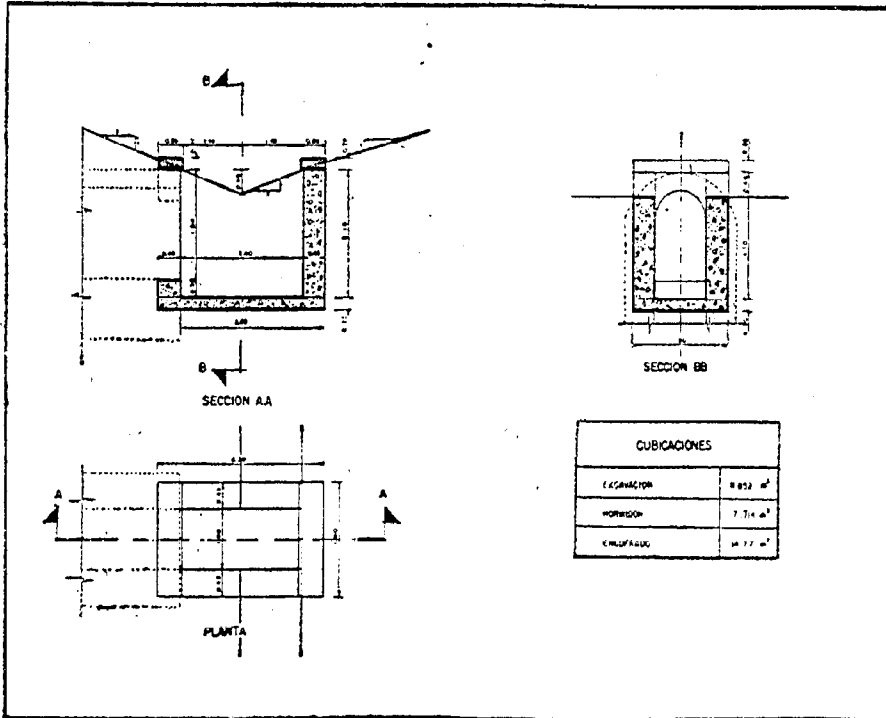
PT4.V4.2



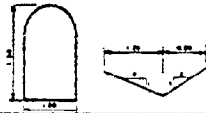
MODELO P 74 V33



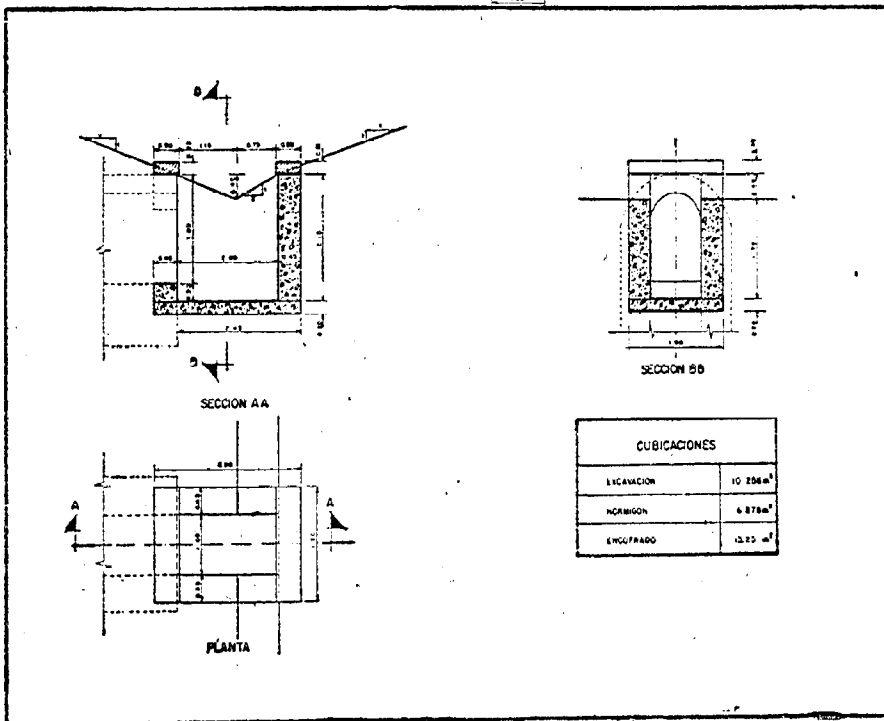
PT4.V33



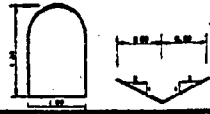
MODELO PT4V3.2



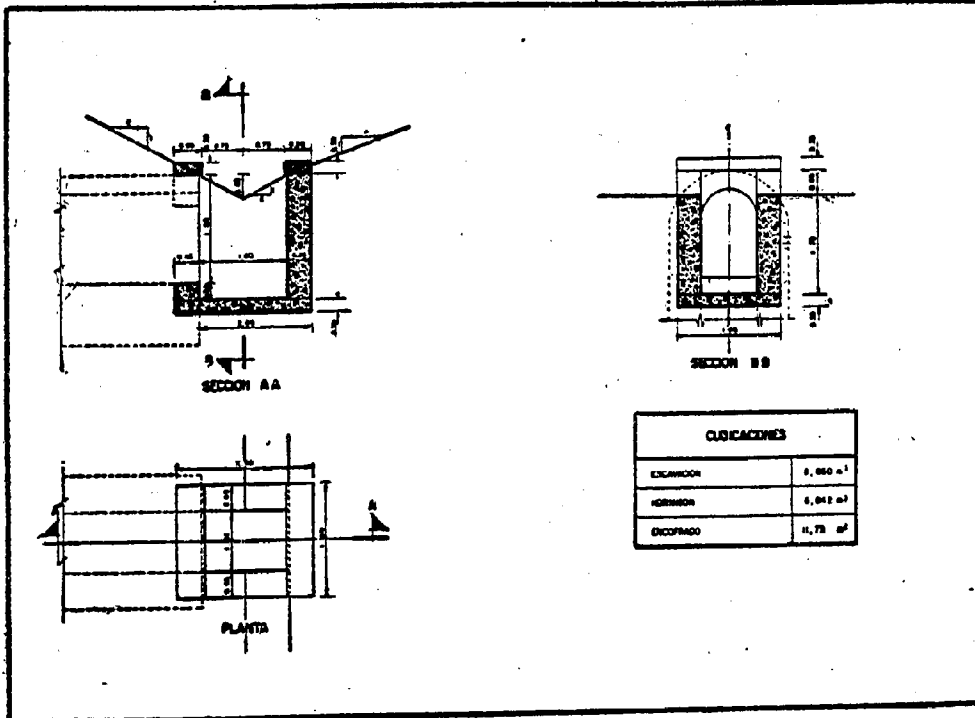
PT4.V3.2



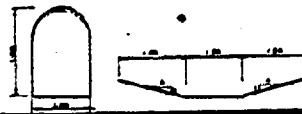
MODELO P T4 V2.2



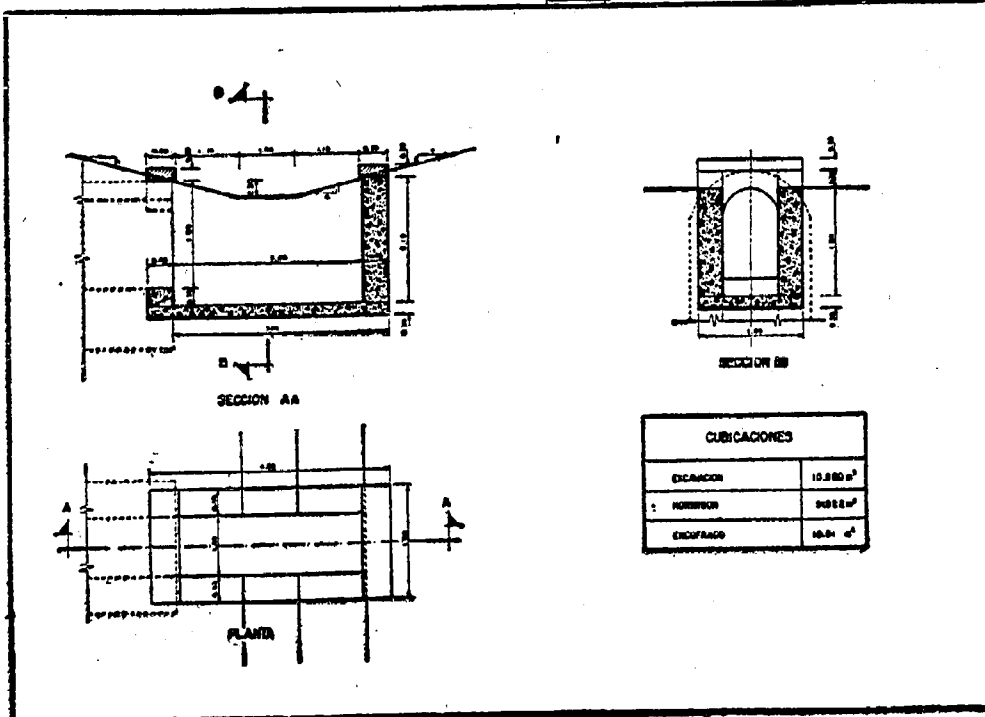
PT4.V2.2

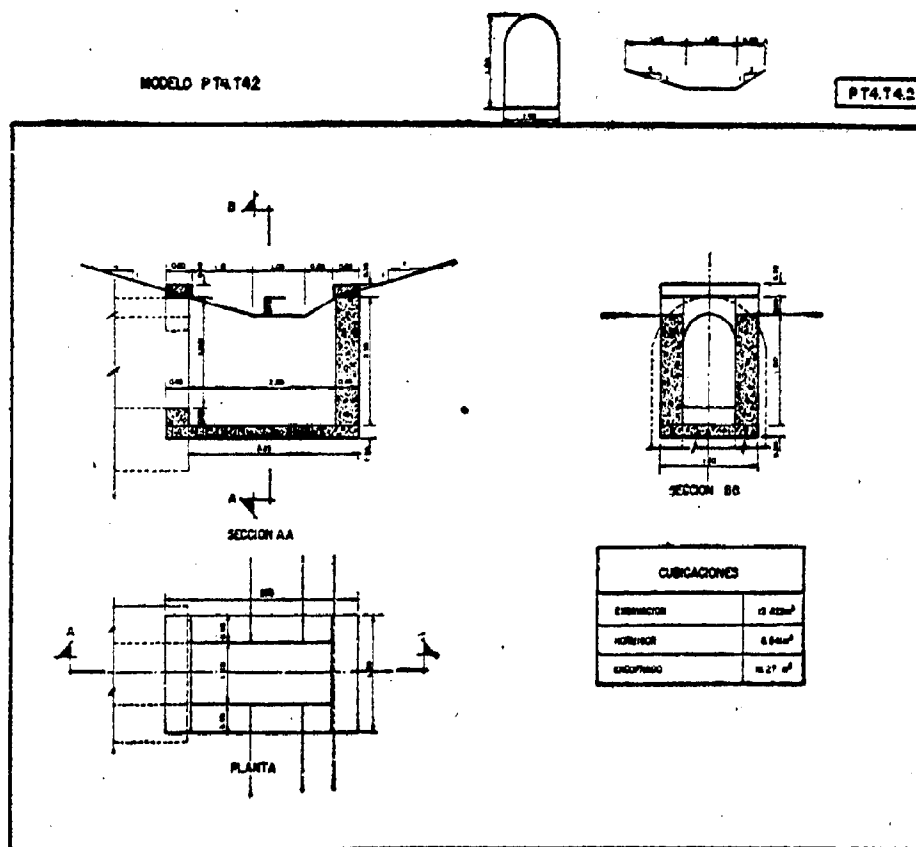
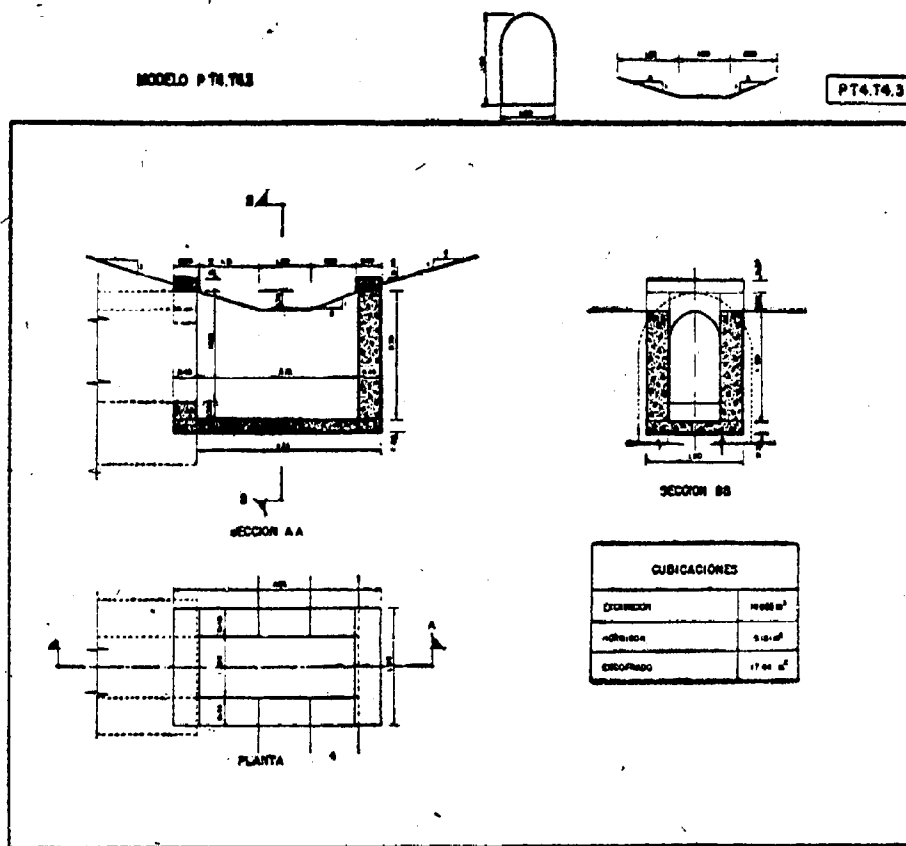


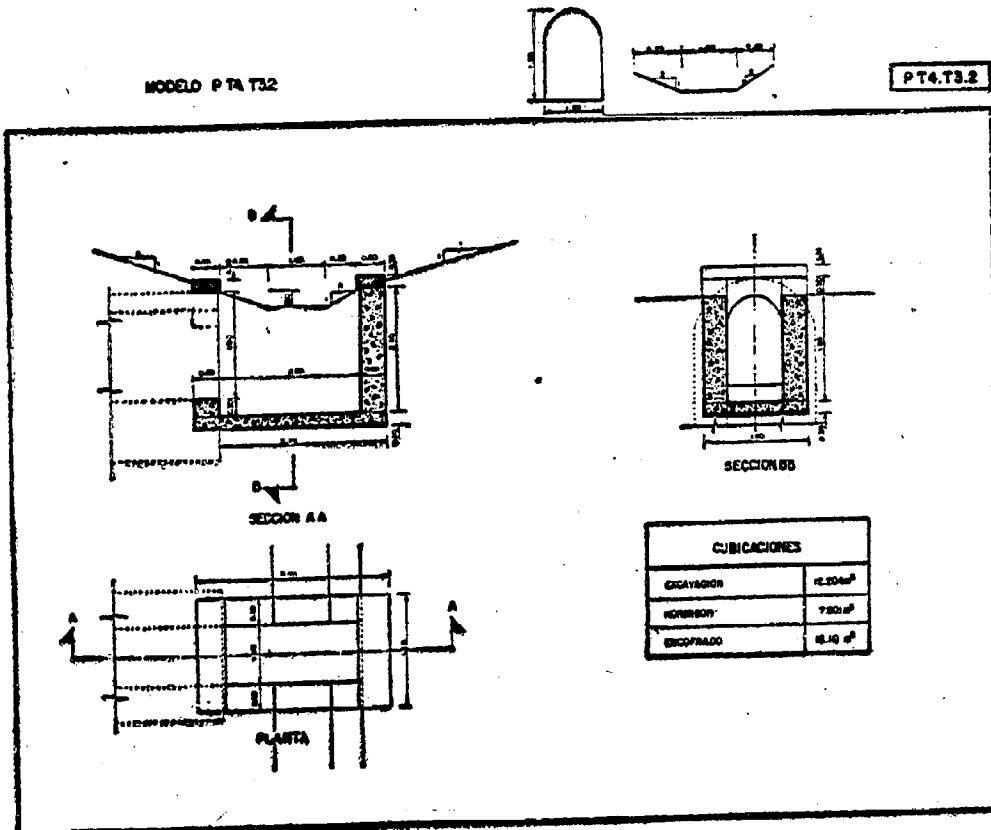
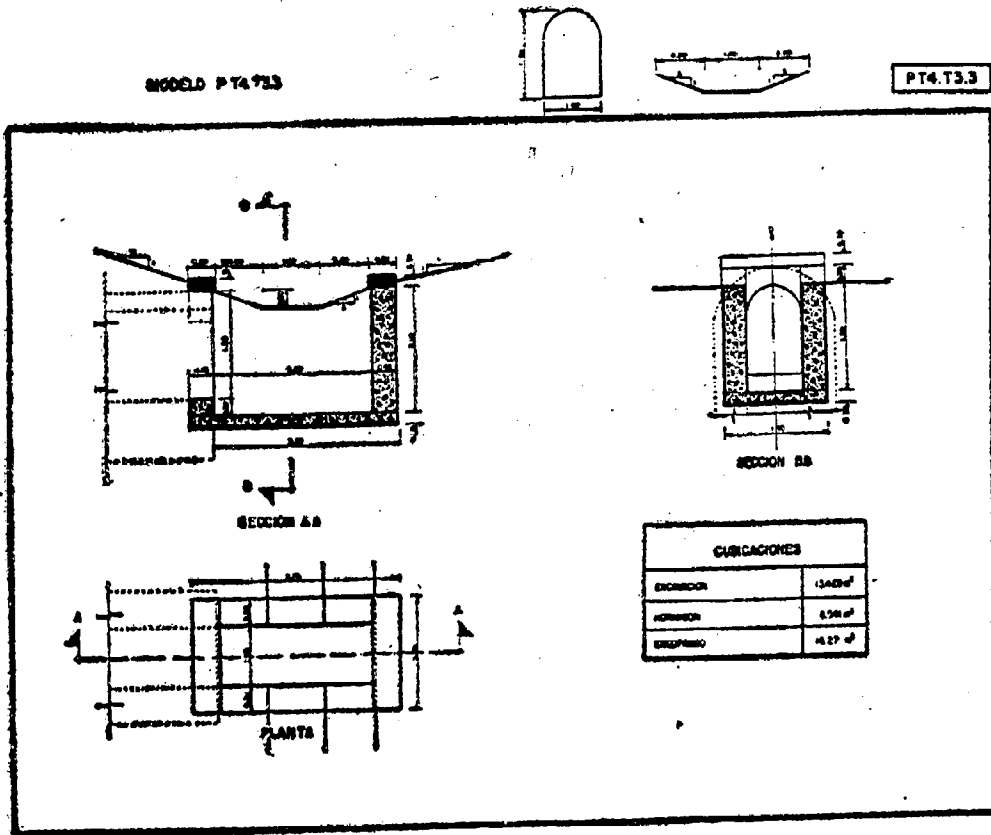
MODELO P T4 T4.4



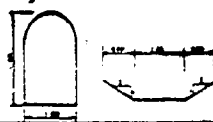
PT4.T4.4



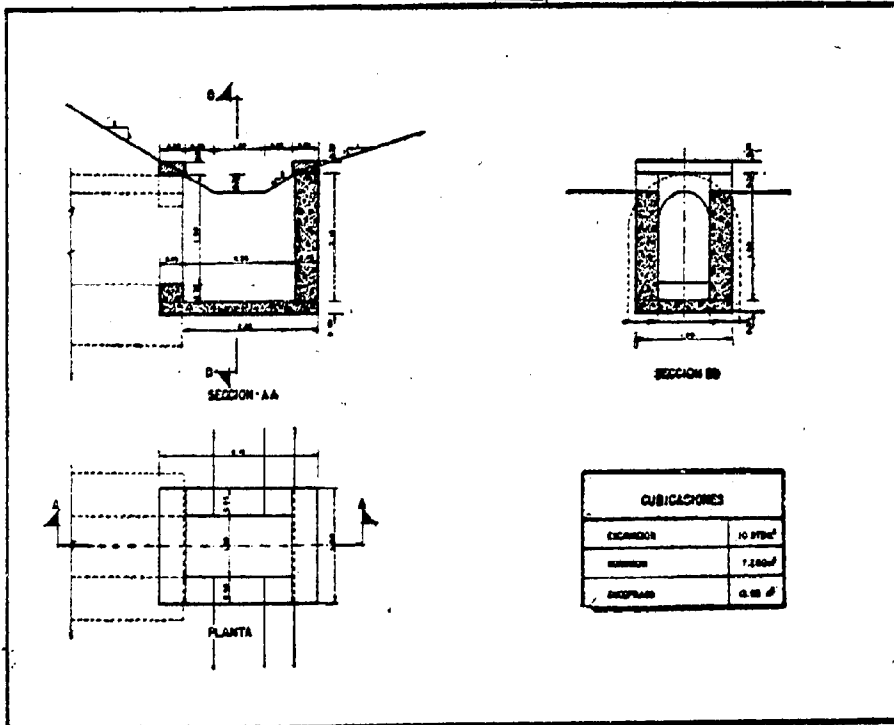




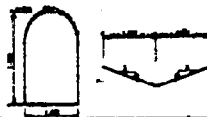
MODELO P 74.T2.2



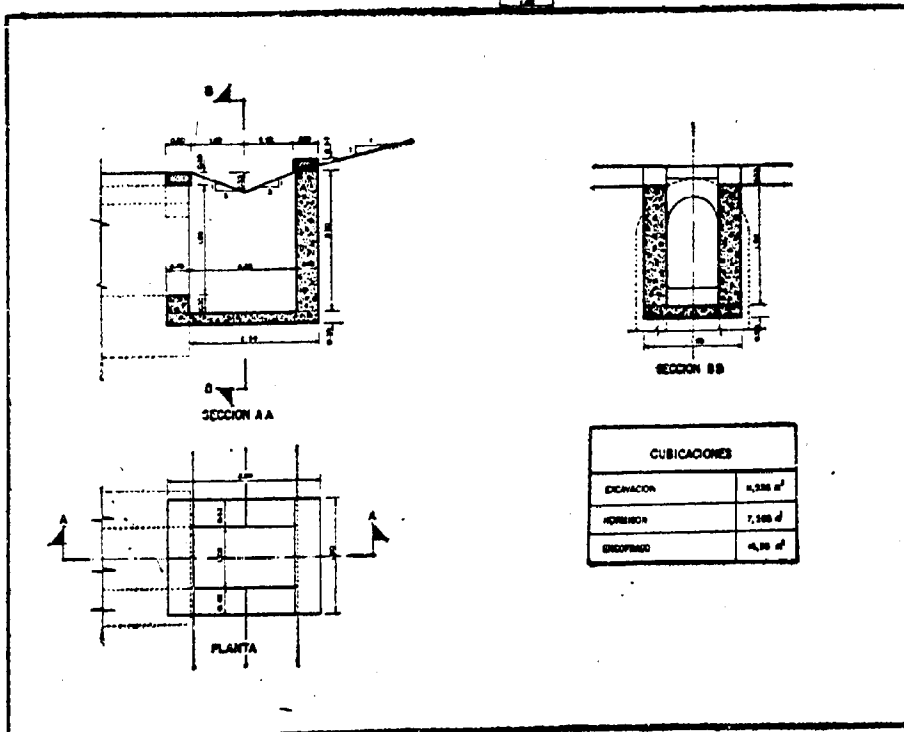
PT4.T2.2



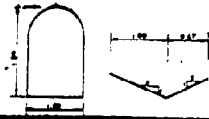
MODELO P 74.VE.33



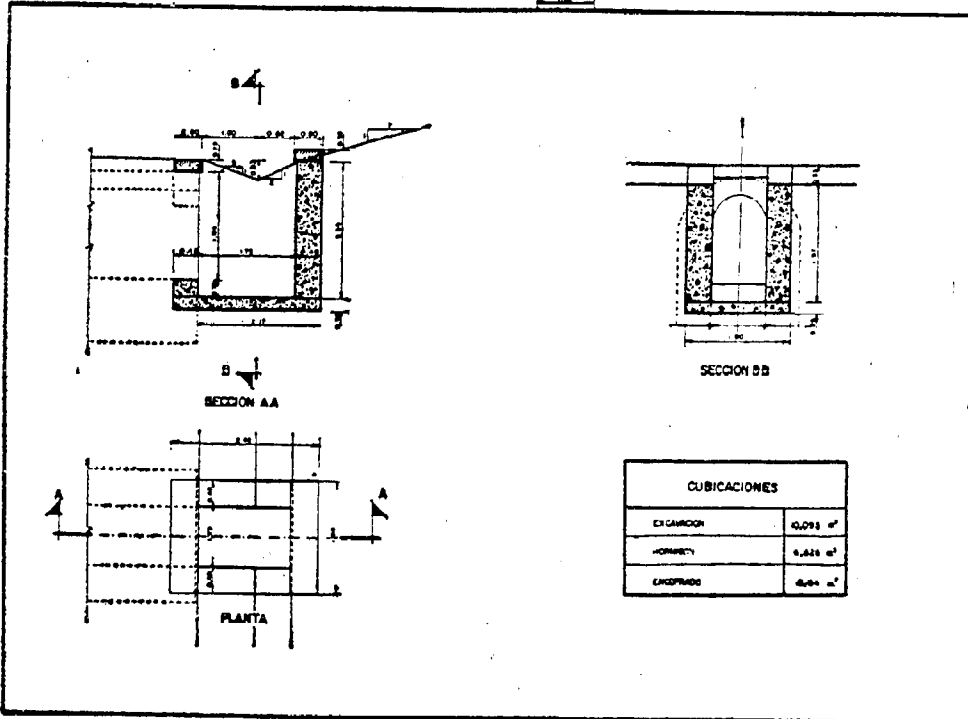
PT4.VE.33



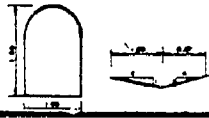
MODELO PT4VE32



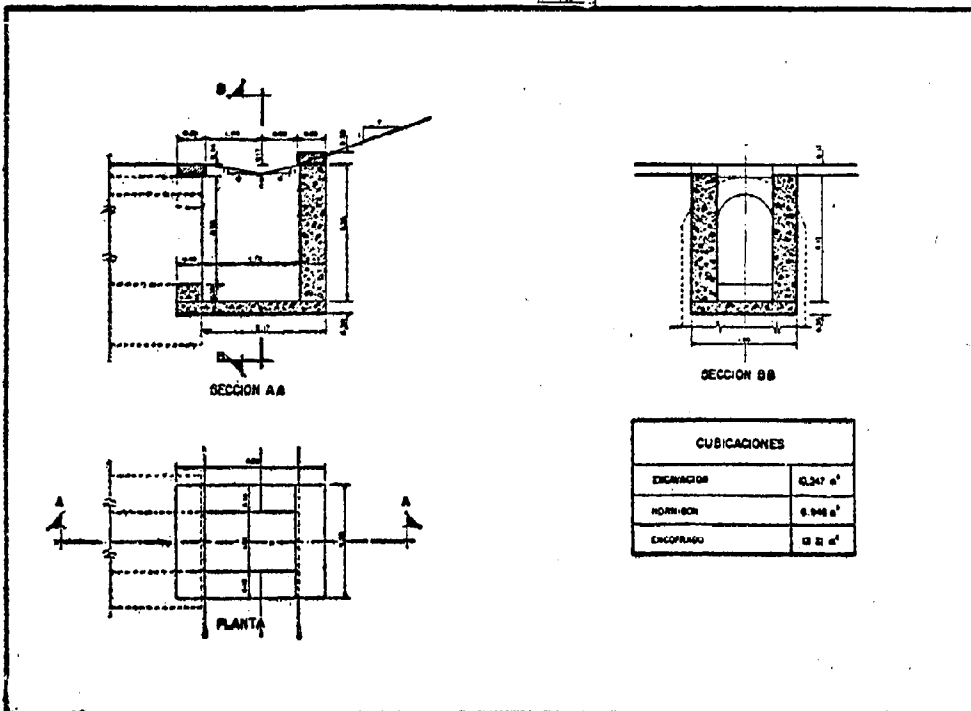
PT4VE32



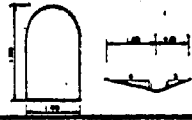
MODELO PT4VE64



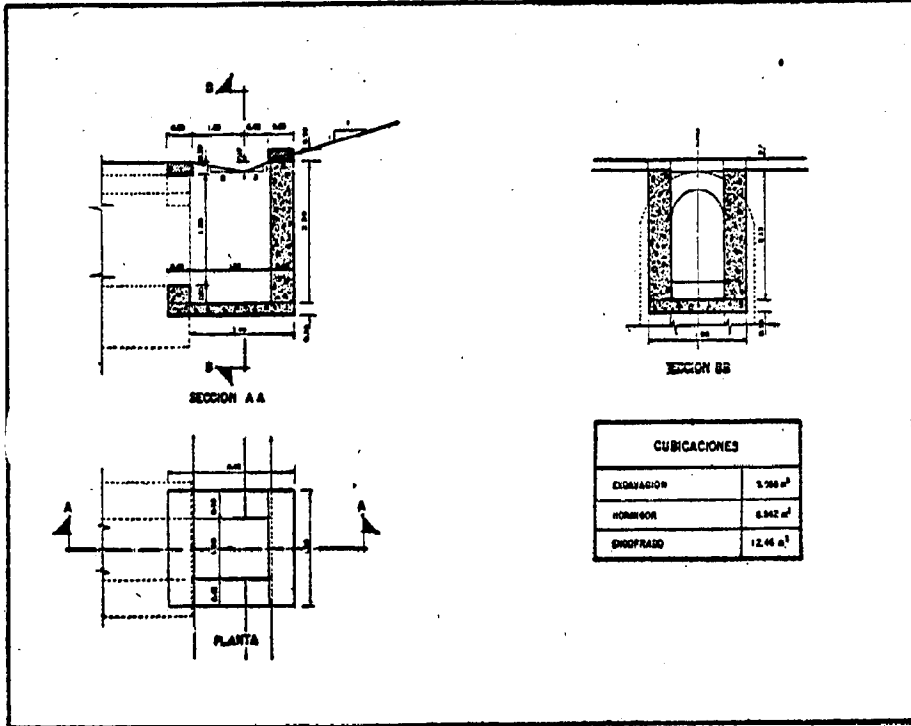
PT4VE64



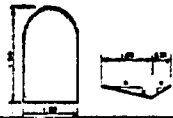
MODELO PT4.VE6.3



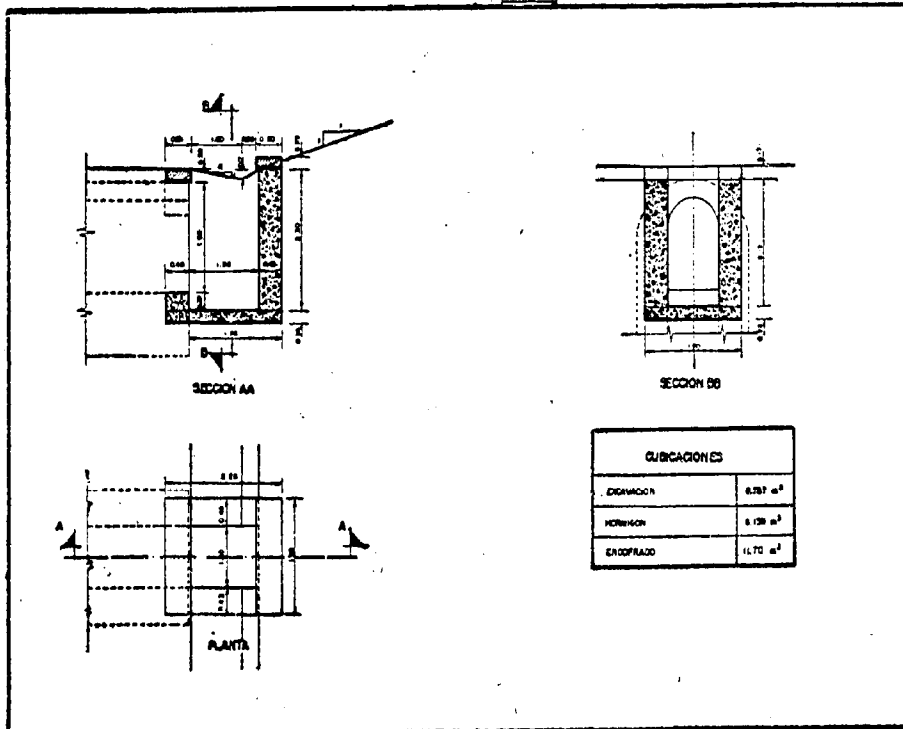
PT4.VE6.3

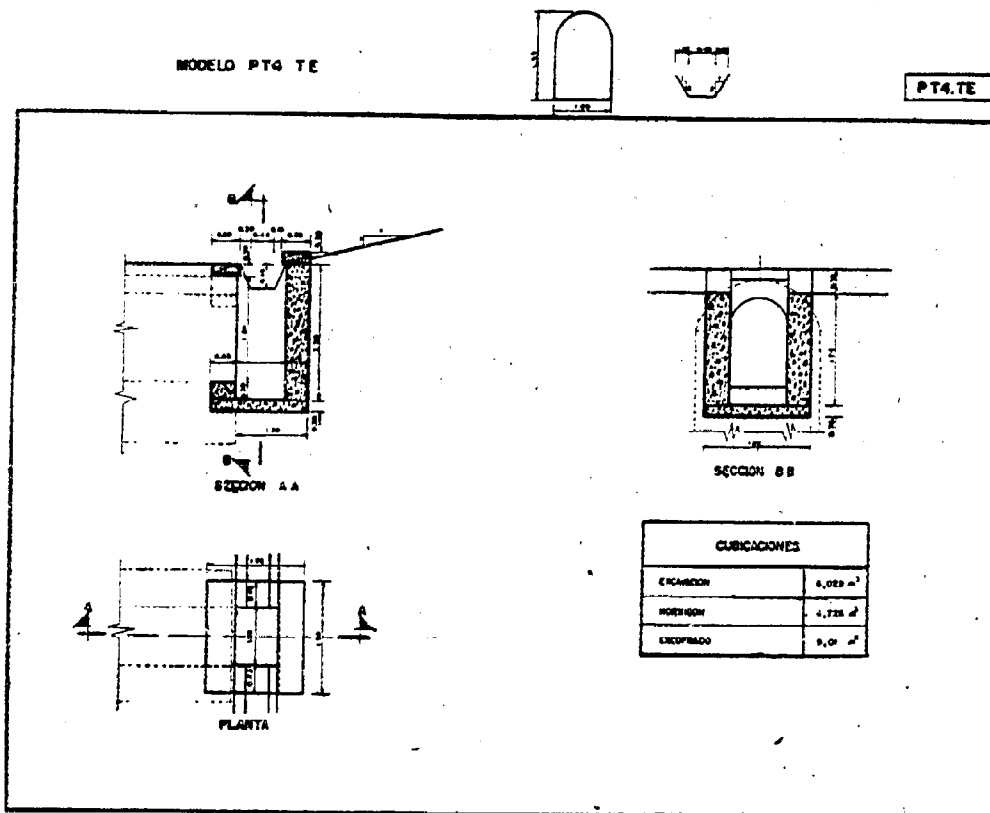


MODELO PT4.VE 6.2



P T4.VE6.2





MINISTERIO DE INDUSTRIA

DECRETO 26/1965, de 9 de enero, por el que se señalan las condiciones técnicas y de dimensión mínima que deberán reunir determinadas industrias a efectos de su libertad de instalación.

Por Decreto ciento cincuenta y siete mil novecientos sesenta y tres, de veintiséis de enero, se autorizó al Ministerio de Industria para señalar las condiciones técnicas y de dimensión mínima que deberán reunir determinadas industrias.

Dichas condiciones fueron fijadas por Orden de dieciséis de marzo de mil novecientos sesenta y tres, y modificadas posteriormente por la de diez de febrero de mil novecientos sesenta y cuatro. La experiencia adquirida en la aplicación de estas disposiciones, y su necesaria adecuación al actual desarrollo de nuestro proceso de industrialización, aconsejan introducir, en función de una política económica flexible, algunas modificaciones en las capacidades actualmente señaladas como mínimas, a cuyo efecto ha sido oído previamente el parecer de los correspondientes Sindicatos Nacionales.

Igualmente conviene dejar explícito, en orden a la ampliación de industrias existentes, que aquella debe entenderse dirigida a conseguir el aumento de la capacidad industrial inicial.

En su virtud, a propuesta del Ministro de Industria, y previa deliberación del Consejo de Ministros en su reunión del día ocho de enero de mil novecientos sesenta y cinco.

DISPONGO:

Artículo primero.—Las plantas industriales incluídas en los siguientes sectores deberán reunir, para su libre instalación, las condiciones técnicas y capacidades mínimas que a continuación se señalan:

1. INDUSTRIAS DE LA ALIMENTACION.

1.1. Elaboración de productos dietéticos, preparados alimenticios, purés y harinas industriales.

1.1.1. Productos dietéticos, preparados alimenticios y purés: dos mil kilogramos de producción en jornada de ocho horas.

1.1.2. Harinas industriales; seis mil kilogramos de producción en la misma jornada.

En todo caso se requerirá la mecanización del envasado mediante máquinas dosificadoras, pesadoras y empaquetadoras.

1.2. Harinas panificables, sémolas y pan.

Para este sector será de aplicación el Decreto-ley de catorce de febrero de mil novecientos sesenta y tres y disposiciones complementarias.

1.3. Plantas frigoríficas.

Para este sector serán de aplicación el Decreto de diez de enero de mil novecientos sesenta y tres y la Orden del Ministerio de Industria de nueve de enero de mil novecientos sesenta y cuatro.

1.4. Fabricación de conservas.

1.4.1. Fabricación de conservas vegetales.

Las plantas industriales de este subsector deberán instalarse con proceso de fabricación automático o semiautomático de trabajo y tratar como mínimo tres mil toneladas métricas de materias primas vegetales en fresco al año.

1.4.2. Fabricación de conservas de pescado.

Las plantas industriales de este subsector deberán instalarse con proceso de fabricación automático continuo o atenderse, como mínimo, a las siguientes condiciones en proceso discontinuo:

- a) Instalación de lavado de primeras materias.
- b) Cocción por vapor agua hirviente o aire caliente.
- c) Máquinas cerradoras automáticas o semiautomáticas.
- d) Esterilización en autoclave.

Tanto en proceso continuo como discontinuo, las instalaciones deberán alcanzar unas capacidades mínimas de cuatrocientas toneladas métricas de productos elaborados al año y poseer cámaras frigoríficas, propias o alquiladas, para la conservación de primeras materias.

1.5. Fábricas de azúcar: Dos mil toneladas métricas de remolacha o caña en veinticuatro horas de trabajo.