

CNH 40.142MP

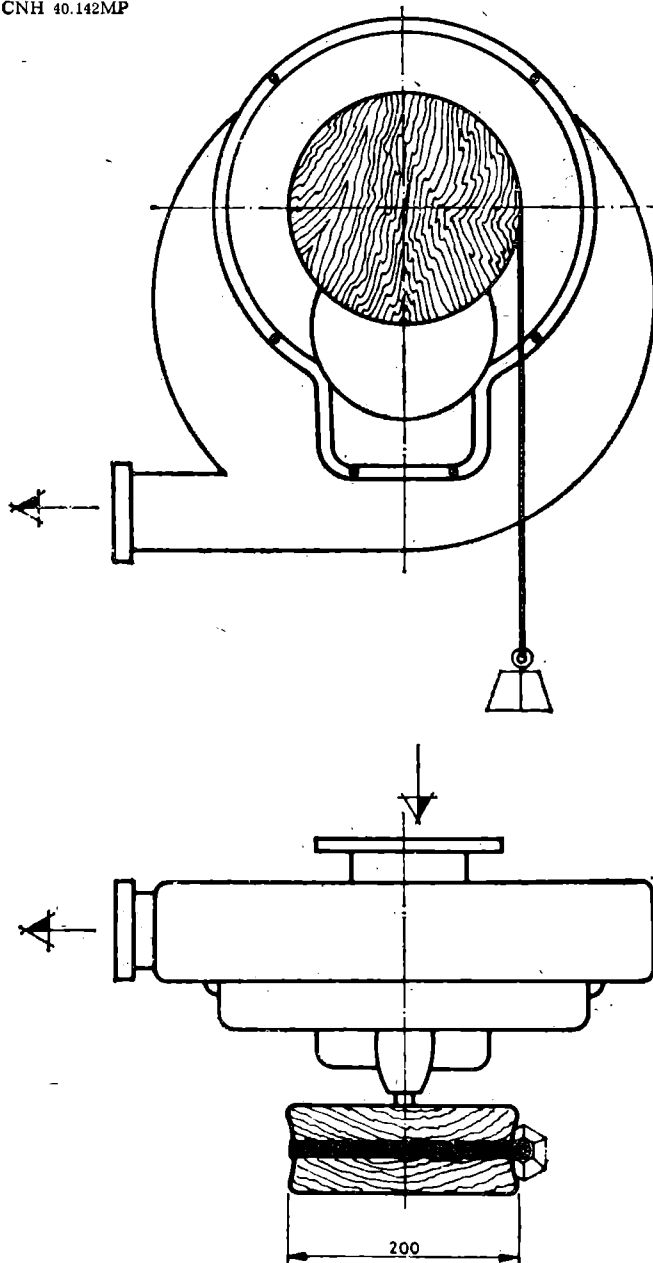


Figura 6

M^o DE AGRICULTURA Y PESCA

17510 *RESOLUCION de 1 de julio de 1981, de la Dirección General de Relaciones Pesqueras Internacionales, sobre concesión de permisos temporales de pesca a buques con licencia para pescar en aguas bajo jurisdicción marroquí.*

En uso de las competencias atribuidas a esta Dirección General de Relaciones Pesqueras Internacionales por los artículos cuarto, apartado 4, y sexto del Real Decreto 681/1980, de 28 de marzo, sobre ordenación de la actividad pesquera nacional, vengo a resolver lo siguiente:

Para pescar en aguas bajo jurisdicción marroquí conforme al Protocolo Transitorio de Cooperación en materia de Pesca Marítima entre el Gobierno de España y el Gobierno del Reino de Marruecos, firmado el 1 de abril de 1981, será necesario:

1. Disponer de la correspondiente licencia de pesca expedida por las autoridades marroquíes. No obstante lo anterior, hasta que las autoridades marroquíes extiendan las licencias, bastará con figurar en las listas de buques que entregue la Administración española a Marruecos.

2. Depositar a nombre de la Subsecretaría de Pesca, trimestralmente, la cantidad correspondiente por cánones en proporción al tonelaje de registro bruto por buque, conforme a la siguiente tabla:

— Para buques arrastreros, cerqueros, palangresos y otros artes, al Norte de Cabo Noun, 2.759 pesetas por tonelada de registro bruto, para barcos superiores a 100 toneladas de registro bruto y 1.811 pesetas por tonelada de registro bruto para buques inferiores a 100 toneladas de registro bruto.

— Para sardinales al Sur de Cabo Noun, 1.835 pesetas por tonelada de registro bruto.

— La flota artesanal al Sur de Cabo Noun, 1.149 pesetas por tonelada de registro bruto.

— Los buques que faenan el cefalópodo al Sur de Cabo Noun abonarán 2.522 pesetas por tonelada de registro bruto, si son buques de fresco, y 3.446 pesetas por tonelada de registro bruto, si son buques congeladores.

— Los buques de arrastre dedicados a merluza negra, 1.307 pesetas por tonelada de registro bruto.

3. Asimismo deberán obtener el correspondiente permiso temporal de pesca previsto en el Real Decreto 681/1980, de 28 de marzo, sobre ordenación de la actividad pesquera nacional.

No obstante, ante las dificultades mecánicas de expedición de los documentos acreditativos de los permisos temporales de pesca, a los efectos del Real Decreto citado, se concede tal permiso temporal a todos los buques que en tiempo y forma cumplan los requisitos establecidos en el Protocolo Transitorio de Cooperación Pesquera con Marruecos.

Los buques de arrastre están obligados a embarcar un marino marroquí si su TRB está comprendido entre 100 y 150 y dos marineros si su TBR fuese superior a 150. Los armadores de estos barcos deberán efectuar los contratos laborales solamente con marineros que estén incluidos en las listas suministradas por los «quartiers maritimes» marroquíes.

Las Comandancias de Marina sólo despacharán para pescar en aguas bajo jurisdicción marroquí, con indicación, en todo caso, de si la zona autorizada, se encuentra al Norte o al Sur de Cabo Noun, a los buques con permiso temporal de pesca, que serán todos los comprendidos en las listas que se remitan a las autoridades marroquíes.

La obtención del permiso temporal de pesca supone que el armador en cuestión acepta cumplir las obligaciones sin excepción alguna que se deriven de los compromisos pesqueros contraídos por el Gobierno de Marruecos.

El uso indebido del permiso temporal de pesca será sancionado conforme al artículo 7 del Real Decreto 681/1980, de 28 de marzo, sobre ordenación de la actividad pesquera nacional.

Madrid, 1 de julio de 1981.—El Director general, P. A., Javier Elorza.

M^o DE TRANSPORTES, TURISMO Y COMUNICACIONES

17511 *RESOLUCION de 16 de junio de 1981, de la Dirección General de Empresas y Actividades Turísticas, por la que se delega en las Delegaciones Provinciales de Turismo correspondientes a territorios en régimen de preautonomía las facultades que confiere a aquélla el Decreto 3787/1970, de 19 de diciembre, sobre requisitos mínimos de infraestructura en alojamientos turísticos.*

El artículo 11 del Decreto 3787/1970, de 19 de diciembre, sobre requisitos mínimos de infraestructura en los alojamientos turísticos, confiere a la Dirección General de Empresas y Actividades Turísticas el otorgamiento de la autorización a los proyectos de construcción o ampliación de los alojamientos turísticos a que se refiere el artículo primero del mismo.

Los Reales Decretos de transferencia de competencias de la Administración del Estado a los Entes preautonómicos han hecho objeto de transferencia las autorizaciones de apertura y cierre de establecimientos de Empresas turísticas. Como consecuencia de esta transferencia, dos facultades conexas, como son las dos descritas, que antes estaban conferidas a un solo órgano administrativo, la Dirección General de Empresas y Actividades Turísticas, han sido separadas y radicadas en órganos ubicados en diferentes lugares, lo que complica sobremanera los expedientes, alargando los trámites y, en definitiva, causando molestias a los administrados.

A fin de paliar estas molestias dentro del ordenamiento jurídico vigente, parece lo más aconsejable delegar las atribuciones citadas en primer lugar en las Delegaciones Provinciales de Turismo.

En su virtud, esta Dirección General, al amparo de lo establecido en el artículo 22, apartado quinto, de la Ley de Régimen Jurídico de la Administración del Estado y con la autorización del excelentísimo señor Secretario de Estado de Turismo, ha acordado: