

# MINISTERIO DE EDUCACIÓN, CULTURA Y DEPORTE

**13866** *ORDEN ECD/1923/2003, de 8 de julio, por la que se establecen los elementos básicos de los documentos de evaluación, de las enseñanzas escolares de régimen general reguladas por la Ley Orgánica 10/2002, de 23 de diciembre, de Calidad de la Educación, así como los requisitos formales derivados del proceso de evaluación que son precisos para garantizar la movilidad de los alumnos.*

La Ley Orgánica 10/2002, de 23 de diciembre, de Calidad de la Educación, en su artículo 8.2 y en relación con los objetivos, contenidos y criterios de evaluación del currículo, establece que el Gobierno fijará las enseñanzas comunes, que constituyen los elementos básicos del currículo, con el fin de garantizar una formación común a todos los alumnos y la validez de los títulos correspondientes.

Las enseñanzas comunes correspondientes a la Educación Primaria, Educación Secundaria Obligatoria y Bachillerato han sido establecidas, respectivamente, por los Reales Decretos 830/2003, de 27 de junio, 831/2003, de 27 de junio y 832/2003, de 27 de junio. Estos Reales Decretos disponen que el Ministerio de Educación, Cultura y Deporte, previo informe de las Comunidades Autónomas, determinará los elementos básicos de los documentos de evaluación, así como los requisitos formales derivados del proceso de evaluación que sean precisos para garantizar la movilidad de los alumnos. Una vez regulado el calendario de implantación de la nueva ordenación del sistema educativo, procede establecer los documentos básicos que han de reflejar los aprendizajes realizados por los alumnos y que deben permitir su movilidad de uno a otro nivel y etapa del sistema educativo y entre centros escolares diversos del territorio nacional en las debidas condiciones de continuidad.

En su virtud, previo informe del Consejo Escolar del Estado y de los órganos competentes de las Comunidades Autónomas, dispongo:

Primero. *Documentos oficiales de evaluación.*

1. Los documentos oficiales que deben ser utilizados en la evaluación para las enseñanzas escolares de régimen general de Educación Primaria, Educación Secundaria Obligatoria, Bachillerato y Formación Profesional serán los siguientes: el expediente académico, las actas de evaluación, el informe de evaluación individualizado, el Libro de Escolaridad de la Enseñanza Básica y los Libros de Calificaciones de Bachillerato y de Formación Profesional.

2. De los documentos reseñados en el apartado anterior se consideran documentos básicos que garantizan el traslado de los alumnos entre los centros de un mismo nivel o etapa educativa, y entre un nivel o etapa y el inmediato superior, los siguientes: el Libro de Escolaridad de la Enseñanza Básica, los Libros de Calificaciones de Bachillerato y Formación Profesional y el informe de evaluación individualizado.

3. La cumplimentación y custodia de los libros de escolaridad y de calificaciones será supervisada por los Servicios de Inspección de las correspondientes Administraciones educativas.

Segundo. *Redacción de los documentos de evaluación.*

1. Los documentos básicos de evaluación deberán recoger siempre, y en lugar preferente, la norma de la Administración educativa que establece el currículo correspondiente.

2. En las Comunidades Autónomas cuyas lenguas tengan estatutariamente atribuido carácter oficial, los Libros de Escolaridad y de Calificaciones podrán ser redactados en la correspondiente lengua, debiendo ser expedidos en todo caso en forma bilingüe cuando lo pidan los alumnos, y figurará siempre el texto castellano cuando el Libro haya de surtir efectos fuera del ámbito de la Comunidad.

Tercero. *Calificaciones.*

1. Los resultados de la evaluación y, en su caso, las calificaciones se expresarán en la Enseñanza Básica en los siguientes términos: Insuficiente, Suficiente, Bien, Notable, Sobresaliente, considerándose calificación negativa el Insuficiente y positivas todas las demás.

2. En la Educación Secundaria Obligatoria, las calificaciones señaladas en el número anterior irán acompañadas de una calificación numérica, sin emplear decimales, en una escala de cero a diez, aplicándose en ese caso las siguientes correspondencias:

Insuficiente: 0, 1, 2, 3 ó 4.  
Suficiente: 5.  
Bien: 6.  
Notable: 7 u 8.  
Sobresaliente: 9 ó 10.

La nota media de esta etapa será la media aritmética de las calificaciones de todas las asignaturas, ámbitos o módulos profesionales, en su caso, cursadas por el alumno.

3. En Bachillerato se utilizará la escala numérica de cero a diez, sin emplear decimales, considerándose positivas las calificaciones de cinco y superiores, y negativas las inferiores a cinco.

La media del expediente académico, que será la media aritmética de las calificaciones de todas las asignaturas cursadas por el alumno, podrá ser expresada con un solo decimal.

4. La calificación final del Bachillerato se calculará ponderando un 40 por 100 la calificación obtenida en la Prueba General de Bachillerato y un 60 por 100 la nota media del expediente académico del alumno en el Bachillerato. Dicha calificación final podrá ser expresada con dos decimales.

5. A los alumnos de Educación Secundaria Obligatoria, Bachillerato y Formación Profesional que obtengan en una determinada asignatura o módulo la calificación de diez podrá otorgarseles una «Mención Honorífica» en las condiciones que establezca la Administración educativa correspondiente. Dicha «Mención honorífica», que se consignará en los documentos de evaluación junto a la calificación numérica obtenida, no supondrá alteración de dicha calificación.

6. A aquellos alumnos de Bachillerato y de Formación Profesional cuya calificación final sea igual o superior a nueve se les podrá conceder «Matrícula de Honor», en las condiciones y con los efectos que determine la respectiva Administración educativa.

Cuarto. *Datación de las propuestas de promoción y permanencia y de expedición del título.*

Los documentos básicos para la Educación Primaria y la Secundaria Obligatoria deberán reflejar la fecha en que se ha decidido la promoción del alumno al ciclo

o curso siguiente, de acuerdo con las normas de promoción y permanencia aplicables al efecto. Asimismo, en el caso de la Educación Secundaria Obligatoria se citará la fecha en que se formula la propuesta de expedición del título de Graduado en Educación Secundaria Obligatoria.

Quinto. *Firmas en los documentos de evaluación.*

Los documentos oficiales de evaluación llevarán las firmas autógrafas de las personas que corresponda en cada caso, de acuerdo con lo previsto en el apartado décimo y en los anexos de la presente Orden. Debajo de las mismas constará el nombre y los apellidos del firmante.

Sexto. *Expediente académico.*

El expediente académico del alumno deberá incluir los datos de identificación del centro y los datos personales del alumno, el número y la fecha de matrícula, la información relativa al proceso de evaluación con las calificaciones obtenidas, a la promoción y titulación y, en su caso, a las medidas de refuerzo o apoyo.

Asimismo, en el expediente académico quedará constancia, en su caso, del Certificado de Escolaridad a que se refiere el artículo 18.5 del Real Decreto 831/2003, de 27 de junio, y de la acreditación de los módulos de carácter profesional superados en un Programa de Iniciación Profesional a que se refiere el artículo 27.5 de la Ley Orgánica 10/2002, de Calidad de la Educación, y, en su caso, del certificado de evaluación positiva en todas las asignaturas del Bachillerato a que se refiere el artículo 19.5 del Real Decreto 832/2003, de 27 de junio.

Séptimo. *Custodia del expediente académico.*

La custodia y archivo de los expedientes académicos corresponde a los centros escolares, y se realizará de acuerdo con el procedimiento que determinen las diferentes Administraciones educativas

Octavo. *Actas de evaluación.*

1. Las actas de evaluación se extenderán al término de cada uno de los ciclos de la Educación Primaria y al final de cada uno de los cursos de la Educación Secundaria Obligatoria, de los del Bachillerato y de la Formación Profesional.
2. Las actas de evaluación de los diferentes ciclos de Educación Primaria se cerrarán al término del periodo lectivo ordinario en el mes de junio. Las actas de evaluación de los diferentes cursos de Educación Secundaria Obligatoria y Bachillerato se cerrarán tras la convocatoria extraordinaria. Las actas de evaluación de la Formación Profesional se cerrarán tras la convocatoria extraordinaria al finalizar el ciclo formativo de que se trate.

Noveno. *Cumplimentación de las actas de evaluación.*

1. Las actas comprenderán la relación nominal de los alumnos que componen el grupo, junto con los resultados de la evaluación de las áreas, asignaturas, ámbitos o módulos del ciclo o curso expresados en los términos que establece el apartado tercero de la presente orden. En el cuarto curso de Educación Secundaria Obligatoria y, en su caso, en el segundo curso de los Programas de Iniciación Profesional, así como en el segundo curso de Bachillerato, las actas recogerán la nota media de la etapa.

2. Las actas correspondientes a la Educación Primaria y Secundaria Obligatoria incluirán también la promoción o la permanencia de un año más en el ciclo o curso de acuerdo con las normas que regulan este supuesto.

3. En las actas correspondientes al cuarto curso de Educación Secundaria Obligatoria, se hará constar la propuesta de expedición del título de Graduado en Educación Secundaria Obligatoria para los alumnos que cumplan los requisitos establecidos para su obtención.

4. En las actas correspondientes al segundo curso de los Programas de Iniciación Profesional, se hará constar la propuesta de expedición del título de Graduado en Educación Secundaria Obligatoria para los alumnos que cumplan los requisitos establecidos para su obtención.

5. En las actas correspondientes al segundo curso de Bachillerato, se hará constar que el alumno reúne las condiciones necesarias para realizar la Prueba General de Bachillerato. Una vez realizada dicha Prueba y a la vista de la correspondiente acta, los centros harán las propuestas de expedición del título de Bachiller que correspondan.

6. En las actas de los ciclos formativos de la Formación Profesional se hará constar que el alumno reúne las condiciones necesarias para que le sea expedido el título correspondiente, para los alumnos que hayan superado todos los módulos profesionales del ciclo formativo.

Décimo. *Firma de las actas de evaluación.*

1. Las actas de evaluación serán firmadas por el tutor del grupo de alumnos en la Educación Primaria y por todos los profesores del grupo en la Educación Secundaria Obligatoria, en el Bachillerato y en la Formación Profesional. En todas las actas se hará constar el visto bueno del director del centro.

2. En los centros privados de Bachillerato y de Formación Profesional se cumplimentarán dos ejemplares de cada acta, uno para el propio centro y otro para el centro público al que esté adscrito.

Undécimo. *Libro de Escolaridad de la Enseñanza Básica.*

1. El Libro de Escolaridad de la Enseñanza Básica es el documento oficial que refleja las calificaciones y las decisiones relativas al progreso académico del alumno. Tiene, por tanto, valor acreditativo de los estudios realizados. Su custodia corresponde al centro educativo en que el alumno se encuentre escolarizado.

2. El Libro de Escolaridad de la Enseñanza Básica se entregará al alumno al término de la enseñanza obligatoria. Esta circunstancia se hará constar en la diligencia correspondiente del Libro, de la que se guardará copia en el expediente académico del alumno.

3. En el Libro de Escolaridad de la Enseñanza Básica se recogerá la información, relativa a los cambios de centro y, en su caso, de itinerario o programa de iniciación profesional, la certificación de los años de escolarización, las decisiones sobre promoción al ciclo o curso siguiente y la propuesta, cuando proceda, de expedición del título de Graduado en Educación Secundaria Obligatoria.

4. El libro incluirá también, en su caso, el Certificado de Escolaridad a que se refiere el artículo 18.5 del Real Decreto 831/2003, de 27 de junio, en el que consten los años cursados. Este Certificado será extendido por el Secretario del centro con el visto bueno del Director. Asimismo, incluirá una diligencia sobre la acreditación de los módulos de carácter profesional superados en un Programa de Iniciación Profesional a que se refiere el artículo 27.5 de la Ley Orgánica 10/2002, de Calidad de la Educación, conforme al modelo que se establece en el Libro de Escolaridad de la Enseñanza Básica.



**Duodécimo. Características del Libro de Escolaridad de la Enseñanza Básica.**

1. El Libro de Escolaridad de la Enseñanza Básica será editado por las Administraciones educativas correspondientes que establecerán también el procedimiento de solicitud y registro del citado documento.
2. El Libro de Escolaridad de la Enseñanza Básica editado por las Administraciones educativas se ajustará al modelo y a las características que incluye el anexo I de la presente Orden.

**Decimotercero. Traslado del Libro de Escolaridad de la Enseñanza Básica.**

1. Cuando un alumno se traslade a otro centro para proseguir sus estudios el centro de origen remitirá al de destino, y a petición de éste, el Libro de Escolaridad de la Enseñanza Básica del alumno y, en su caso, el informe de evaluación individualizado regulado en el apartado decimotercero, haciendo constar que los datos que contiene el Libro concuerdan con el expediente del alumno que guarda el centro.
2. El centro receptor se hará cargo de la custodia del Libro de Escolaridad y abrirá el correspondiente expediente académico del alumno al que trasladará los datos a que se refiere el apartado sexto de la presente Orden.
3. La matriculación del alumno adquirirá carácter definitivo a partir de la recepción del Libro de Escolaridad de la Enseñanza Básica debidamente cumplimentado.

**Decimocuarto. Consejo Orientador.**

Al finalizar los cursos segundo y cuarto de la etapa de Educación Secundaria Obligatoria, así como, en su caso, el segundo curso de un Programa de Iniciación Profesional, el equipo de evaluación, con el asesoramiento del equipo de orientación, emitirá para cada alumno los informes de orientación escolar a que se refieren el artículo 17.2 y 17.3 del Real Decreto 831/2003, de 27 de junio.

**Decimoquinto. Libro de Calificaciones de Bachillerato.**

1. El Libro de Calificaciones de Bachillerato constituye el documento oficial que refleja los estudios cursados y las calificaciones obtenidas por el alumno en esta etapa de la Educación Secundaria. Tiene, por tanto, valor acreditativo de los estudios realizados.
2. En el Libro de Calificaciones de Bachillerato se recogerá, en su caso, la información referida a los cambios de centro y de modalidad, así como la renuncia a la matrícula y la solicitud, por parte del alumno, de expedición del título correspondiente, una vez superadas todas las asignaturas del currículo y la Prueba General de Bachillerato. El libro incluirá también, en su caso, el Certificado de Bachillerato al que se refiere el artículo 19.5 del Real Decreto 832/2003, de 27 de junio.
3. Los centros serán responsables de la cumplimentación y custodia de los Libros de Calificaciones de Bachillerato. Una vez superados los estudios, el Libro será entregado a los alumnos.

**Decimosexto. Características del Libro de Calificaciones de Bachillerato.**

1. El Libro de Calificaciones de Bachillerato se ajustará al modelo y características que figuran en el anexo II de la presente Orden.
2. El Libro de Calificaciones de Bachillerato será editado por las Administraciones educativas correspondientes que establecerán también el procedimiento de solicitud y registro del citado documento.

**Decimoséptimo. Traslado del Libro de Calificaciones de Bachillerato.**

1. Cuando un alumno se traslade de centro antes de haber concluido sus estudios de Bachillerato, el centro de origen remitirá al de destino, a petición de éste, el Libro de Calificaciones del alumno. En la diligencia correspondiente se hará constar que las calificaciones concuerdan con las actas que guarda el centro. En los Libros de Calificaciones de alumnos de centros privados, esta diligencia será cumplimentada por el Instituto de Educación Secundaria al que se hallen adscritos.
2. El centro receptor se hará cargo del Libro de Calificaciones y abrirá el correspondiente expediente académico del alumno al que trasladará los datos a que se refiere el apartado sexto de la presente Orden.
3. La matriculación del alumno adquirirá carácter definitivo a partir de la recepción del Libro de Calificaciones debidamente cumplimentado.

**Decimoctavo. Informe de evaluación individualizado.**

1. Cuando un alumno se traslade a otro centro sin haber concluido el ciclo en la Educación Primaria, el curso en la Educación Secundaria Obligatoria y Bachillerato o el ciclo formativo en Formación Profesional, se consignará en un informe de evaluación individualizado aquella información que resulte necesaria para la continuidad del proceso de aprendizaje.
2. El informe de evaluación individualizado será elaborado por el tutor, a partir de los datos facilitados por los profesores de las áreas, asignaturas o módulos del ciclo o curso, y contendrá, al menos, los siguientes elementos:
  - a) Calificaciones parciales en el caso de que se hubieran emitido en ese período.
  - b) Aplicación, en su caso, de medidas educativas complementarias de refuerzo y apoyo.
  - c) Todas aquellas observaciones que se consideren oportunas acerca del progreso general del alumno.

**Disposición Adicional Primera. Documentos de evaluación y calificaciones de Formación Profesional.**

Para lo no dispuesto en la presente Orden en materia de evaluación, calificaciones y Libro de Calificaciones de Formación Profesional, será de aplicación lo establecido en la Orden ECD/2764/2002, de 30 de octubre, (BOE de 8 de noviembre).

**Disposición Adicional Segunda. Impresión de los datos en los Libros de Escolaridad y de Calificaciones.**

Podrá efectuarse la impresión mecánica de los registros asentados en los Libros de Escolaridad y de Calificaciones, siempre que quede garantizada la autenticidad y la fiabilidad de los datos contenidos en los mismos.

**Disposición Derogatoria Única. Derogación normativa.**

1. Queda derogada la Orden de 30 de octubre de 1992, por la que se establecen los elementos básicos de los informes de evaluación, de las enseñanzas de régimen general reguladas por la Ley Orgánica 1/1990, de 3 de octubre, de Ordenación General del Sistema Educativo, así como los requisitos formales derivados del proceso de evaluación que son precisos para garantizar la movilidad de los alumnos.
2. Quedan derogadas las demás disposiciones del mismo o de inferior rango que se opongan a lo establecido en la presente Orden.

**Disposición Final Primera. Título competencial.**

La presente Orden, que tiene carácter de norma básica, excepto en los apartados sexto, séptimo, octavo (número 1), noveno y décimo, se dicta al amparo del artículo 149.1.1.<sup>a</sup> y 30.<sup>a</sup> de la Constitución, de acuerdo con lo establecido en la disposición adicional primera, apartado a), de la Ley Orgánica 8/1985, de 3 de julio, reguladora del Derecho a la Educación, y en virtud de lo dispuesto en los Reales Decretos 830, 831 y 832/2003, de 27 de junio.

**Disposición Final Segunda. Adaptación para la Educación infantil.**

El Ministerio de Educación, Cultura y Deporte y los órganos competentes de las Comunidades Autónomas establecerán los documentos pertinentes para la evaluación e información a las familias en la Educación Infantil.

**Disposición Final Tercera. Desarrollo y ejecución.**

1. La Secretaría de Estado de Educación y Universidades y los órganos competentes de las Comunidades

Autónomas dictarán las instrucciones precisas para la correcta aplicación de la presente Orden.

2. Asimismo, realizarán las adaptaciones pertinentes para dar cumplimiento a lo dispuesto en la presente Orden en lo referente al curso académico 2003-2004.

**Disposición Final Cuarta. Entrada en vigor.**

La presente Orden entrará en vigor a partir del curso 2004-2005, sin perjuicio de la aplicación en el curso 2003-2004 de lo que resulte necesario para el cumplimiento de lo dispuesto en la Disposición Adicional Primera del Real Decreto 827/2003, de 27 de junio, por el que se establece el calendario de aplicación de la nueva ordenación del sistema educativo, y en los artículos 13, 15 y 18.2 y 3 del Real Decreto 831/2003, de 27 de junio, por el que se establece la ordenación general y las enseñanzas comunes de la Educación Secundaria Obligatoria.

Madrid, 8 de julio de 2003.

DEL CASTILLO VERA

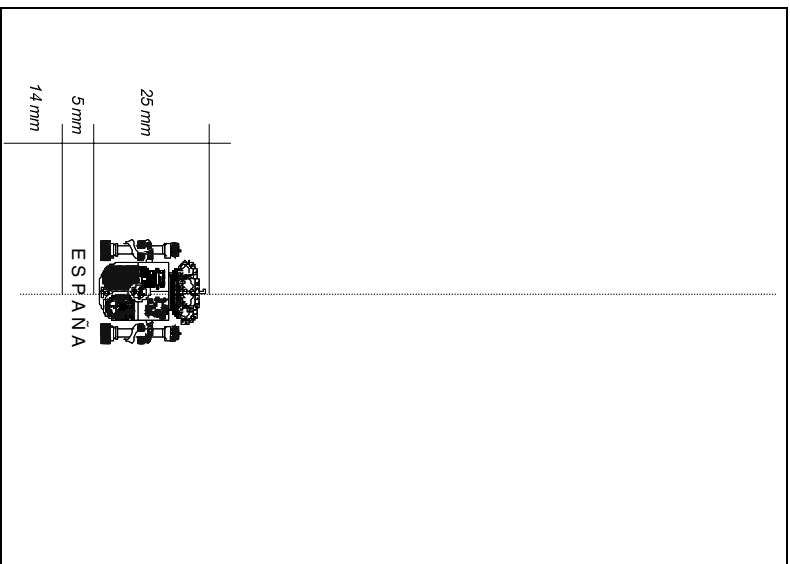
Excmo. Sr. Secretario de Estado de Educación y Universidades, e Ilma. Sra. Secretaria General de Educación y Formación Profesional.

ANEXO I

Modelo de cubierta

150 mm	150 mm
25 mm	16 mm
5 mm	25 mm
19 mm	5 mm
16 mm	19 mm
25 mm	25 mm
7 mm	7 mm
33 mm	33 mm
27 mm	27 mm
29 mm	29 mm
8 mm	8 mm

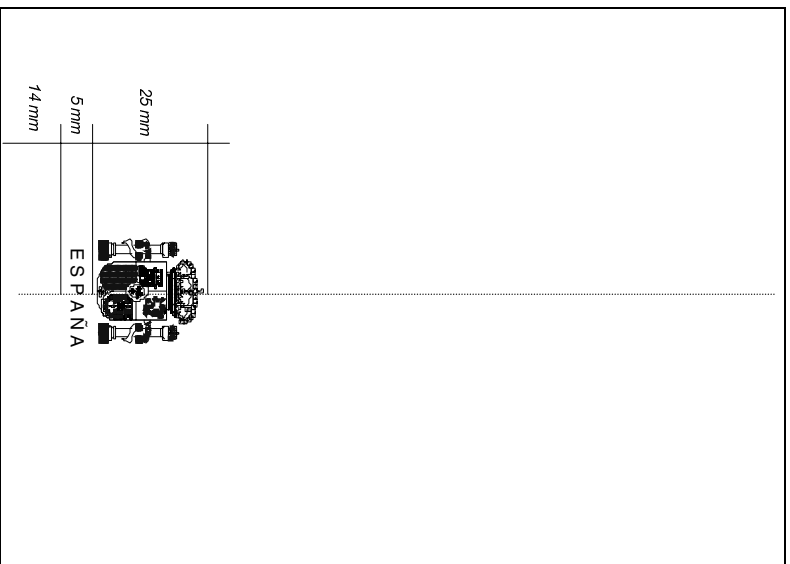
Cubierta (para Centros en el exterior)



Negro

150 mm	150 mm
25 mm	16 mm
5 mm	25 mm
14 mm	5 mm
45 mm	45 mm
41 mm	41 mm
8 mm	8 mm
30 mm	30 mm
8 mm	8 mm

Cubierta (para Centros en el exterior)



Negro

MINISTERIO DE EDUCACIÓN, CULTURA Y DEPORTE

LIBRO DE ESCOLARIDAD  
DE LA ENSEÑANZA BÁSICA  
(EDUCACIÓN PRIMARIA Y EDUCACIÓN SECUNDARIA  
OBLIGATORIA)

- El libro de escolaridad de la Enseñanza Básica es el documento oficial que refleja las calificaciones y las decisiones relativas al progreso académico del alumno. Tiene, por tanto, valor acreditativo de los estudios realizados y posibilita la movilidad de los alumnos entre los centros de un mismo nivel o etapa, y entre los niveles de Educación Primaria y Educación Secundaria Obligatoria.
- Los resultados de la evaluación y, en su caso, las calificaciones se expresarán en la Enseñanza Básica en los siguientes términos: Insuficiente, Suficiente, Bien, Notable, Sobresaliente considerándose calificación negativa el insuficiente y positiva todas las demás.
- En la Educación Secundaria Obligatoria, las calificaciones señaladas en el apartado anterior irán acompañadas de una calificación numérica, sin emplear decimales, en una escala de cero a diez.
- El libro de Escolaridad llevará las firmas autógrafas de las personas que corresponda en cada caso. Debajo de las mismas constará el nombre y los apellidos del firmante.
- El Libro de Escolaridad, cuya custodia corresponde al centro educativo en el que el alumno se encuentre escolarizado, se entregará a éste al término de la enseñanza obligatoria.
- En el libro de Escolaridad se recogerá la información relativa a los cambios de centro, se remitirá del centro de origen al de destino y a petición de este último.

## DATOS PERSONALES

<p>FOTO</p> <p>(Comienzo E. Primaria)</p>
---

<p>FOTO</p> <p>(Comienzo E. Secundaria)</p>
---

Primer Apellido: \_\_\_\_\_

Segundo Apellido: \_\_\_\_\_

Nombre: \_\_\_\_\_

Fecha de nacimiento: \_\_\_\_\_

Lugar: \_\_\_\_\_ Provincia: \_\_\_\_\_

País: \_\_\_\_\_ Nacionalidad: \_\_\_\_\_

Padres o tutores:

Don: \_\_\_\_\_

y Doña: \_\_\_\_\_

Domicilio:

Fecha	Calle y número	Localidad	Provincia

## OBSERVACIONES

**EDUCACIÓN PRIMARIA**

**INSCRIPCIONES Y CAMBIOS DE CENTRO**

El titular de este Libro de Escolaridad queda matriculado en el Centro \_\_\_\_\_ con el número \_\_\_\_\_ de registro de matrícula.

\_\_\_\_\_, a \_\_\_\_\_ de \_\_\_\_\_ de  
V.º B.º EL DIRECTOR, EL SECRETARIO,

(sello del Centro)

Fdo. \_\_\_\_\_ Fdo.: \_\_\_\_\_

El titular de este libro causa baja en el Centro por traslado a \_\_\_\_\_

Los datos consignados en el presente Libro de Escolaridad son conformes con los que figuran en su expediente académico.

\_\_\_\_\_, a \_\_\_\_\_ de \_\_\_\_\_ de  
V.º B.º EL DIRECTOR, EL SECRETARIO,

(sello del Centro)

Fdo. \_\_\_\_\_ Fdo.: \_\_\_\_\_



El titular de este Libro de Escolaridad queda matriculado en el Centro \_\_\_\_\_ con el número \_\_\_\_\_ de registro de matrícula.

\_\_\_\_\_, a \_\_\_\_\_ de \_\_\_\_\_ de  
 V.º B.º EL DIRECTOR, EL SECRETARIO,  
 (sello del Centro)

Fdo. \_\_\_\_\_ Fdo.: \_\_\_\_\_

El titular de este libro causa baja en el Centro por traslado a \_\_\_\_\_

Los datos consignados en el presente Libro de Escolaridad son conformes con los que figuran en su expediente académico.

\_\_\_\_\_, a \_\_\_\_\_ de \_\_\_\_\_ de  
 V.º B.º EL DIRECTOR, EL SECRETARIO,  
 (sello del Centro)

Fdo. \_\_\_\_\_ Fdo.: \_\_\_\_\_

El titular de este Libro de Escolaridad queda matriculado en el Centro \_\_\_\_\_ con el número \_\_\_\_\_ de registro de matrícula.

\_\_\_\_\_, a \_\_\_\_\_ de \_\_\_\_\_ de  
 V.º B.º EL DIRECTOR, EL SECRETARIO,  
 (sello del Centro)

Fdo. \_\_\_\_\_ Fdo.: \_\_\_\_\_

AÑOS DE ESCOLARIZACIÓN EN EDUCACIÓN PRIMARIA

AÑO ACADÉMICO	CICLO	CURSO	Firma del Director y sello del Centro
			Fdo. _____
			Fdo. _____
			Fdo. _____
			Fdo. _____
			Fdo. _____
			Fdo. _____
			Fdo. _____

**RESULTADOS DE EVALUACIÓN**

## PRIMER CICLO DE LA EDUCACIÓN PRIMARIA

El alumno \_\_\_\_\_ ha obtenido, en el primer ciclo de Educación Primaria, las siguientes calificaciones:

ÁREAS	CALIFICACIONES
Ciencias, Geografía e Historia	
Educación Artística	
Educación Física	
Lengua Castellana	
Lengua ..... (1)	
Lengua extranjera..... (2)	
Matemáticas	
Sociedad, Cultura y Religión	

\_\_\_\_\_, a \_\_\_\_\_ de \_\_\_\_\_ de \_\_\_\_\_

V.º B.º EL DIRECTOR,

EL SECRETARIO,

(sello del Centro)

Fdo. \_\_\_\_\_

Fdo.: \_\_\_\_\_

**PROMOCIÓN AL SEGUNDO CICLO**

En la sesión de evaluación del grupo \_\_\_\_\_ de fecha \_\_\_\_\_ se decidió la promoción del alumno al segundo ciclo de Educación Primaria.

(sello del Centro)

EL TUTOR,

Fdo.: \_\_\_\_\_

- (1) Lengua Oficial propia de la correspondiente Comunidad Autónoma  
(2) Lengua Extranjera cursada por el alumno

**RESULTADOS DE EVALUACIÓN**

## SEGUNDO CICLO DE LA EDUCACIÓN PRIMARIA

El alumno \_\_\_\_\_ ha obtenido, en el segundo ciclo de Educación Primaria, las siguientes calificaciones:

ÁREAS	CALIFICACIONES
Ciencias, Geografía e Historia	
Educación Artística	
Educación Física	
Lengua Castellana	
Lengua ..... (1)	
Lengua extranjera..... (2)	
Matemáticas	
Sociedad, Cultura y Religión	

\_\_\_\_\_, a \_\_\_\_\_ de \_\_\_\_\_ de \_\_\_\_\_

V.º B.º EL DIRECTOR,

EL SECRETARIO,

(sello del Centro)

Fdo. \_\_\_\_\_

Fdo.: \_\_\_\_\_

**PROMOCIÓN AL TERCER CICLO**

En la sesión de evaluación del grupo \_\_\_\_\_ de fecha \_\_\_\_\_ se decidió la promoción del alumno al tercer ciclo de Educación Primaria.

(sello del Centro)

EL TUTOR,

Fdo.: \_\_\_\_\_

- (1) Lengua Oficial propia de la correspondiente Comunidad Autónoma  
(2) Lengua Extranjera cursada por el alumno

**RESULTADOS DE EVALUACIÓN**

## TERCER CICLO DE LA EDUCACIÓN PRIMARIA

El alumno \_\_\_\_\_ ha obtenido, en el tercer ciclo de Educación Primaria, las siguientes calificaciones:

ÁREAS	CALIFICACIONES
Ciencias, Geografía e Historia	
Educación Artística	
Educación Física	
Lengua Castellana	
Lengua ..... (1)	
Lengua extranjera..... (2)	
Matemáticas	
Sociedad, Cultura y Religión	

\_\_\_\_\_, a \_\_\_\_\_ de \_\_\_\_\_ de \_\_\_\_\_

V.º B.º EL DIRECTOR,

EL SECRETARIO,

(sello del Centro)

Fdo. \_\_\_\_\_

Fdo.: \_\_\_\_\_

**PROMOCIÓN A LA ETAPA DE EDUCACIÓN SECUNDARIA OBLIGATORIA**

En la sesión de evaluación del grupo \_\_\_\_\_ de fecha \_\_\_\_\_ se decidió la promoción del alumno a la etapa de Educación Secundaria Obligatoria.

EL TUTOR,

(sello del Centro)

Fdo.: \_\_\_\_\_

(1) Lengua Oficial propia de la correspondiente Comunidad Autónoma

(2) Lengua Extranjera cursada por el alumno

**OBSERVACIONES EN LA EDUCACIÓN PRIMARIA (1)**

(1) Se consignarán cuantas circunstancias concurren en el proceso de enseñanza del alumno: repetición, flexibilización del período de escolarización, procedencia del extranjero, medidas de apoyo, etc.



**EDUCACIÓN  
SECUNDARIA OBLIGATORIA**

**INSCRIPCIONES Y CAMBIOS DE CENTRO**

El titular de este Libro de Escolaridad queda matriculado en el Centro \_\_\_\_\_ con el número \_\_\_\_\_ de registro de matrícula.

\_\_\_\_\_, a \_\_\_\_\_ de \_\_\_\_\_ de  
V.º B.º EL DIRECTOR, EL SECRETARIO,  
(sello del Centro)

Fdo. \_\_\_\_\_ Fdo.: \_\_\_\_\_

El titular de este libro causa baja en el Centro por traslado a \_\_\_\_\_

Los datos consignados en el presente Libro de Escolaridad son conformes con los que figuran en su expediente académico.

\_\_\_\_\_, a \_\_\_\_\_ de \_\_\_\_\_ de  
Vº Bº EL DIRECTOR, EL SECRETARIO;  
(sello del Centro)

Fdo. \_\_\_\_\_ Fdo. \_\_\_\_\_

El titular de este Libro de Escolaridad queda matriculado en el Centro \_\_\_\_\_ con el número \_\_\_\_\_ de registro de matrícula.

\_\_\_\_\_, a \_\_\_\_\_ de \_\_\_\_\_ de  
V.º B.º EL DIRECTOR, EL SECRETARIO,  
(sello del Centro)

Fdo. \_\_\_\_\_ Fdo.: \_\_\_\_\_

El titular de este libro causa baja en el Centro por traslado a \_\_\_\_\_

Los datos consignados en el presente Libro de Escolaridad son conformes con los que figuran en su expediente académico.

\_\_\_\_\_, a \_\_\_\_\_ de \_\_\_\_\_ de  
V.º B.º EL DIRECTOR, EL SECRETARIO,  
(sello del Centro)

Fdo. \_\_\_\_\_ Fdo.: \_\_\_\_\_

El titular de este Libro de Escolaridad queda matriculado en el Centro \_\_\_\_\_ con el número \_\_\_\_\_ de registro de matrícula.

\_\_\_\_\_, a \_\_\_\_\_ de \_\_\_\_\_ de  
V.º B.º EL DIRECTOR, EL SECRETARIO,  
(sello del Centro)

Fdo. \_\_\_\_\_ Fdo.: \_\_\_\_\_

El titular de este libro causa baja en el Centro por traslado a \_\_\_\_\_

Los datos consignados en el presente Libro de Escolaridad son conformes con los que figuran en su expediente académico.

\_\_\_\_\_, a \_\_\_\_\_ de \_\_\_\_\_ de  
V.º B.º EL DIRECTOR, EL SECRETARIO,  
(sello del Centro)

Fdo. \_\_\_\_\_ Fdo.: \_\_\_\_\_

El titular de este Libro de Escolaridad queda matriculado en el Centro \_\_\_\_\_ con el número \_\_\_\_\_ de registro de matrícula.

\_\_\_\_\_, a \_\_\_\_\_ de \_\_\_\_\_ de  
V.º B.º EL DIRECTOR, EL SECRETARIO,  
(sello del Centro)

Fdo. \_\_\_\_\_ Fdo.: \_\_\_\_\_



**AÑOS DE ESCOLARIZACIÓN EN EDUCACIÓN  
SECUNDARIA OBLIGATORIA**

AÑO ACADÉMICO	CURSO	Firma del Director y sello del Centro
		Fdo. _____
		Fdo. _____
		Fdo. _____
		Fdo. _____
		Fdo. _____
		Fdo. _____
		Fdo. _____

**OBSERVACIONES SOBRE LA ESCOLARIDAD (1)**

(1) Se consignarán cuantas circunstancias concurren en el régimen de enseñanza del alumno:  
Procedencia del extranjero, flexibilización de curso, medidas de apoyo, etc.

**RESULTADOS DE LA EVALUACIÓN**  
PRIMER CURSO DE EDUCACIÓN SECUNDARIA  
OBLIGATORIA

El alumno \_\_\_\_\_ en el curso académico \_\_\_\_\_  
régimen \_\_\_\_\_ ha obtenido, en el primer curso  
de la Educación Secundaria Obligatoria, las siguientes calificaciones:

ASIGNATURAS	CALIFICACIONES	
	Ordinaria	Extraordinaria
Ciencias de la Naturaleza		
Educación Física		
Educación Plástica		
Geografía e Historia		
Lengua Castellana y Literatura		
Lengua..... y Literatura (1)		
Lengua extranjera..... (2)		
Matemáticas		
Tecnología		
Sociedad, Cultura y Religión		
Optativas		
V.º B.º EL DIRECTOR,	Fecha: EL SECRETARIO,	Fecha: EL SECRETARIO,
Fdo.: _____	Fdo.: _____ (sello del Centro)	Fdo.: _____ (sello del Centro)

(1) Lengua Oficial propia de la correspondiente Comunidad Autónoma.

(2) Lengua Extranjera cursada por el alumno

**RESULTADOS DE LA EVALUACIÓN****PRIMER CURSO DE EDUCACIÓN SECUNDARIA  
OBLIGATORIA**

El alumno \_\_\_\_\_ en el curso académico  
\_\_\_\_\_ régimen \_\_\_\_\_ ha obtenido, en el primer curso de la  
Educación Secundaria Obligatoria, los siguientes calificaciones:

ASIGNATURAS	CALIFICACIONES	
	Ordinaria	Extraordinaria
Ciencias de la Naturaleza		
Educación Física		
Educación Plástica		
Geografía e Historia		
Lengua Castellana y Literatura		
Lengua..... y Literatura (1)		
Lengua extranjera..... (2)		
Matemáticas		
Tecnología		
Sociedad, Cultura y Religión		
Optativas		
V.º B.º EL DIRECTOR,	Fecha: EL SECRETARIO,	Fecha: EL SECRETARIO,
Fdo.: _____	Fdo.: _____ (sello del Centro)	Fdo.: _____ (sello del Centro)

- (1) Lengua Oficial propia de la correspondiente Comunidad Autónoma.  
(2) Lengua Extranjera cursada por el alumno

**PROMOCIÓN A SEGUNDO CURSO**

En la sesión de evaluación del grupo \_\_\_\_\_ de fecha \_\_\_\_\_ se decidió la  
promoción de dicho alumno a segundo curso de Educación Secundaria Obligatoria.

\_\_\_\_\_, a \_\_\_\_\_ de \_\_\_\_\_ de \_\_\_\_\_

EL TUTOR

(Sello del Centro)

Fdo.: \_\_\_\_\_

**SUPERACIÓN DE LAS ASIGNATURAS CON CALIFICACIÓN NEGATIVA**

ASIGNATURAS	CALIFICACIÓN	FECHA	Firma del Secretario y sello

**RESULTADOS DE LA EVALUACIÓN**SEGUNDO CURSO DE EDUCACIÓN SECUNDARIA  
OBLIGATORIA

El alumno \_\_\_\_\_ en el curso académico  
\_\_\_\_\_ régimen \_\_\_\_\_ ha obtenido, en el segundo curso  
de la Educación Secundaria Obligatoria, las siguientes calificaciones:

ASIGNATURAS	CALIFICACIONES	
	Ordinaria	Extraordinaria
Ciencias de la Naturaleza		
Educación Física		
Geografía e Historia		
Lengua Castellana y Literatura		
Lengua .....y Literatura (1)		
Lengua extranjera ..... (2)		
Matemáticas		
Música		
Tecnología		
Sociedad, Cultura y Religión		
Optativas		
V.º B.º EL DIRECTOR,	Fecha: EL SECRETARIO,	Fecha: EL SECRETARIO,
Fdo.: _____	Fdo.: _____ (sello del Centro)	Fdo.: _____ (sello del Centro)

- (1) Lengua Oficial propia de la correspondiente Comunidad Autónoma.  
(2) Lengua Extranjera cursada por el alumno

**RESULTADOS DE LA EVALUACIÓN**SEGUNDO CURSO DE EDUCACIÓN SECUNDARIA  
OBLIGATORIA

El alumno \_\_\_\_\_ en el curso académico  
\_\_\_\_\_ régimen \_\_\_\_\_ ha obtenido, en el segundo curso de la  
Educación Secundaria Obligatoria, las siguientes calificaciones:

ASIGNATURAS	CALIFICACIONES	
	Ordinaria	Extraordinaria
Ciencias de la Naturaleza		
Educación Física		
Geografía e Historia		
Lengua Castellana y Literatura		
Lengua ..... y Literatura (1)		
Lengua extranjera..... (2)		
Matemáticas		
Música		
Tecnología		
Sociedad, Cultura y Religión		
Optativas		
V.º B.º EL DIRECTOR,	Fecha: EL SECRETARIO,	Fecha: EL SECRETARIO,
Fdo.: _____	Fdo.: _____ (sello del Centro)	Fdo.: _____ (sello del Centro)

- (1) Lengua Oficial propia de la correspondiente Comunidad Autónoma.  
(2) Lengua Extranjera cursada por el alumno

**PROMOCIÓN AL TERCER CURSO**

En la sesión de evaluación del grupo \_\_\_\_\_ de fecha \_\_\_\_\_ - \_\_\_\_\_ se decidió la promoción de dicho alumno al tercer curso de Educación Secundaria Obligatoria.

\_\_\_\_\_, a \_\_\_\_\_ de \_\_\_\_\_ de \_\_\_\_\_

EL TUTOR \_\_\_\_\_

(Sello del Centro)

Fdo.: \_\_\_\_\_

**SUPERACIÓN DE LAS ASIGNATURAS CON CALIFICACIÓN NEGATIVA**

ASIGNATURAS	CALIFICACIÓN	FECHA	Firma del Secretario y sello

**RESULTADOS DE LA EVALUACIÓN****TERCER CURSO DE EDUCACIÓN SECUNDARIA OBLIGATORIA**

El alumno \_\_\_\_\_ en el curso académico \_\_\_\_\_  
\_\_\_\_\_ régimen \_\_\_\_\_ ha obtenido, en el tercer curso de la Educación Secundaria Obligatoria, en el itinerario \_\_\_\_\_, las siguientes calificaciones:

ASIGNATURAS	CALIFICACIONES	
	Ordinaria	Extraordinaria
Biología y Geología		
Cultura Clásica		
Educación Física		
Geografía e Historia		
Lengua Castellana y Literatura		
Lengua .....y Literatura (1)		
Lengua extranjera..... (2)		
Sociedad, Cultura y Religión		
Específicas:		
Matemáticas		
Optativas:		
V.º B.º EL DIRECTOR,	Fecha: EL SECRETARIO,	Fecha: EL SECRETARIO,
Fdo.: _____	Fdo.: _____ (sello del Centro)	Fdo.: _____ (sello del Centro)

(1) Lengua Oficial propia de la correspondiente Comunidad Autónoma.

(2) Lengua Extranjera cursada por el alumno

**RESULTADOS DE LA EVALUACIÓN****TERCER CURSO DE EDUCACIÓN SECUNDARIA  
OBLIGATORIA**

El alumno \_\_\_\_\_ en el curso académico \_\_\_\_\_  
régimen \_\_\_\_\_ ha obtenido, en el tercer curso de la  
Educación Secundaria Obligatoria, en el itinerario \_\_\_\_\_, las siguientes calificaciones:

ASIGNATURAS	CALIFICACIONES	
	Ordinaria	Extraordinaria
Biología y Geología		
Cultura Clásica		
Educación Física		
Geografía e Historia		
Lengua Castellana y Literatura		
Lengua .....y Literatura (1)		
Lengua extranjera..... (2)		
Sociedad, Cultura y Religión		
Específicas:		
Matemáticas		
Optativas:		
V.º B.º EL DIRECTOR,	Fecha: EL SECRETARIO,	Fecha: EL SECRETARIO,
Fdo.: _____	Fdo.: _____ (sello del Centro)	Fdo.: _____ (sello del Centro)

(1) Lengua Oficial propia de la correspondiente Comunidad Autónoma.

(2) Lengua Extranjera cursada por el alumno

**PROMOCIÓN AL CUARTO CURSO**

En la sesión de evaluación del grupo \_\_\_\_\_ de fecha \_\_\_\_\_ se decidió la  
promoción de dicho alumno al cuarto curso de Educación Secundaria Obligatoria.

\_\_\_\_\_, a \_\_\_\_\_ de \_\_\_\_\_ de \_\_\_\_\_

EL TUTOR

(Sello del Centro)

Fdo.: \_\_\_\_\_

**SUPERACIÓN DE LAS ASIGNATURAS CON CALIFICACIÓN NEGATIVA**

ASIGNATURAS	CALIFICACIÓN	FECHA	Firma del Secretario y sello



**RESULTADOS DE LA EVALUACIÓN****CUARTO CURSO DE EDUCACIÓN SECUNDARIA  
OBLIGATORIA**

El alumno \_\_\_\_\_ en el curso académico  
\_\_\_\_\_ régimen \_\_\_\_\_ ha obtenido, en el cuarto curso de la Educación  
Secundaria Obligatoria, en el itinerario \_\_\_\_\_, las siguientes calificaciones:

ASIGNATURAS	CALIFICACIONES	
	Ordinaria	Extraordinaria
Educación Física		
Ética		
Geografía e Historia		
Lengua Castellana y Literatura		
Lengua ..... y Literatura (1)		
Lengua extranjera..... (2)		
Sociedad, Cultura y Religión		
Específicas:		
Matemáticas		
Optativas:		
V.º B.º EL DIRECTOR,	Fecha: EL SECRETARIO,	Fecha: EL SECRETARIO,
Fdo.: _____	Fdo.: _____ (sello del Centro)	Fdo.: _____ (sello del Centro)

(1) Lengua Oficial propia de la correspondiente Comunidad Autónoma

(2) Lengua Extranjera cursada por el alumno.

**RESULTADOS DE LA EVALUACIÓN****CUARTO CURSO DE EDUCACIÓN SECUNDARIA  
OBLIGATORIA**

El alumno \_\_\_\_\_ en el curso académico  
\_\_\_\_\_ régimen \_\_\_\_\_ ha obtenido, en el cuarto curso de la Educación  
Obligatoria, en el itinerario \_\_\_\_\_, las siguientes calificaciones:

ASIGNATURAS	CALIFICACIONES	
	Ordinaria	Extraordinaria
Educación Física		
Ética		
Geografía e Historia		
Lengua Castellana y Literatura		
Lengua ..... y Literatura (1)		
Lengua extranjera..... (2)		
Sociedad, Cultura y Religión		
Específicas:		
Matemáticas		
Optativas:		
V.º B.º EL DIRECTOR,	Fecha: EL SECRETARIO,	Fecha: EL SECRETARIO,
Fdo.: _____	Fdo.: _____ (sello del Centro)	Fdo.: _____ (sello del Centro)

(1) Lengua Oficial propia de la correspondiente Comunidad Autónoma.

(2) Lengua Extranjera cursada por el alumno

**RESULTADOS DE LA EVALUACIÓN****PROGRAMAS DE INICIACIÓN PROFESIONAL**

El alumno \_\_\_\_\_ en el curso académico \_\_\_\_\_ régimen \_\_\_\_\_ ha obtenido, en el primer curso académico del Programa de Iniciación Profesional \_\_\_\_\_, las siguientes calificaciones:

Ámbitos y módulos	CALIFICACIONES	
	Ordinaria	Extraordinaria
Formación Básica:		
Ámbito Social y Lingüístico		
Ámbito Científico y Matemático		
Lengua Extranjera ..... (1)		
Educación Física		
Sociedad, Cultura y Religión		
Módulos profesionales:		
V.º B.º EL DIRECTOR,	Fecha: EL SECRETARIO,	Fecha: EL SECRETARIO,
Fdo.: _____	Fdo.: _____ (sello del Centro)	Fdo.: _____ (sello del Centro)

(1) Lengua Extranjera cursada por el alumno

**PROMOCIÓN DEL PRIMERO AL SEGUNDO CURSO DEL PROGRAMA DE INICIACIÓN PROFESIONAL**

En la sesión de evaluación del grupo \_\_\_\_\_ de fecha \_\_\_\_\_ se decidió la promoción de dicho alumno al segundo curso del Programa de Iniciación Profesional..

\_\_\_\_\_, a \_\_\_\_\_ de \_\_\_\_\_ de \_\_\_\_\_

EL TUTOR

(Sello del Centro)

Fdo.: \_\_\_\_\_

**SUPERACIÓN DE LOS ÁMBITOS Y MÓDULOS CON CALIFICACIÓN NEGATIVA**

ÁMBITOS Y MÓDULOS	CALIFICACIÓN	FECHA	Firma del Secretario y sello

**RESULTADOS DE LA EVALUACIÓN**

## PROGRAMAS DE INICIACIÓN PROFESIONAL

El alumno \_\_\_\_\_ en el curso académico \_\_\_\_\_ régimen \_\_\_\_\_ ha obtenido, en el segundo curso académico del Programa de Iniciación Profesional \_\_\_\_\_, las siguientes calificaciones:

Ámbitos y módulos	CALIFICACIONES	
	Ordinaria	Extraordinaria
Formación Básica:		
Ámbito Social y Lingüístico		
Ámbito Científico y Matemático		
Lengua Extranjera ..... (1)		
Educación Física		
Sociedad, Cultura y Religión		
Módulos profesionales:		
V.º B.º EL DIRECTOR,	Fecha: EL SECRETARIO,	Fecha: EL SECRETARIO,
Fdo.: _____	Fdo.: _____ (sello del Centro)	Fdo.: _____ (sello del Centro)

(1) Lengua Extranjera cursada por el alumno

**GRADUADO EN EDUCACIÓN SECUNDARIA OBLIGATORIA**

Don \_\_\_\_\_  
Secretario del Centro \_\_\_\_\_

**CERTIFICA:**

Que el alumno \_\_\_\_\_ con número de D.NI. \_\_\_\_\_ ha finalizado en este Centro los estudios de Educación Secundaria Obligatoria y reúne las condiciones necesarias para que le sea expedido el TÍTULO DE GRADUADO EN EDUCACIÓN SECUNDARIA OBLIGATORIA con la calificación de \_\_\_\_\_, tal como consta en la propuesta de este Centro firmada con fecha \_\_\_\_\_

\_\_\_\_\_, a \_\_\_\_\_ de \_\_\_\_\_ de \_\_\_\_\_  
V.º B.º EL DIRECTOR, EL SECRETARIO,

(sello del Centro)

Fdo. \_\_\_\_\_

Fdo.: \_\_\_\_\_

**FINALIZACIÓN DE LA ESCOLARIDAD OBLIGATORIA  
CERTIFICADO DE ESCOLARIDAD**  
(Real Decreto 831/2003, de 27 de junio)

Don \_\_\_\_\_  
Secretario del Centro \_\_\_\_\_  
\_\_\_\_\_

**CERTIFICA:**

Que el alumno \_\_\_\_\_  
con número de D.N.I. \_\_\_\_\_ que inició su escolaridad obligatoria en el  
curso....., ha finalizado dicha escolaridad, habiendo cursado los siguientes cursos académicos:

\_\_\_\_\_

\_\_\_\_\_, a \_\_\_\_\_ de \_\_\_\_\_ de \_\_\_\_\_  
V.º B.º EL DIRECTOR, EL SECRETARIO,

(sello del Centro)

Fdo. \_\_\_\_\_ Fdo.: \_\_\_\_\_

**ACREDITACIÓN DE LOS MÓDULOS SUPERADOS EN EL PROGRAMA DE  
INICIACIÓN PROFESIONAL**

Don \_\_\_\_\_  
Secretario del Centro \_\_\_\_\_  
\_\_\_\_\_

**CERTIFICA:**

Que el alumno cuyo expediente figura en esta Secretaría, ha superado los siguientes módulos de iniciación profesional:

Módulos	CALIFICACIONES	
	Ordinaria	Extraordinaria
V.º B.º EL DIRECTOR,  Fdo.: _____	Fecha: EL SECRETARIO,  Fdo.: _____ (sello del Centro)	Fecha: EL SECRETARIO,  Fdo.: _____ (sello del Centro)

OBSERVACIONES EN LA EDUCACIÓN SECUNDARIA (1)

En el día de la fecha se hace entrega del presente Libro de Escolaridad al alumno

\_\_\_\_\_ con número de D.N.I. \_\_\_\_\_, que ha finalizado su escolaridad

obligatoria en el Centro \_\_\_\_\_

\_\_\_\_\_, a \_\_\_\_\_ de \_\_\_\_\_ de \_\_\_\_\_

V.º B.º EL DIRECTOR,

EL SECRETARIO,

(sello del Centro)

Fdo. \_\_\_\_\_

Fdo.: \_\_\_\_\_

(1) Se consignarán cuantas circunstancias concurren en el proceso de enseñanza del alumno: repetición, flexibilización del período de escolarización, procedencia del extranjero, medidas de apoyo, etc.





ANEXO I – CARACTERÍSTICAS –

LIBRO DE ESCOLARIDAD DE LA ENSEÑANZA BÁSICA

**Formato:** 15x21 cm. Caja 26x40 clc.

**Nº de páginas:** 42 págs. Interiores, más cuatro de cubierta.

**Papel interiores:** Offset de 80 grs/m<sup>2</sup>.

**Impresión páginas interiores:** a 2 tintas. Textos en negro. En el trasfondo de todas las páginas, excepto en la cubierta y su reverso, figurarán, con coloración tenue (4,7% negro, 1,6% azul reflex y 93,7% translúcido), de izquierda a derecha y con una separación vertical de dos milímetros líneas continuas con la leyenda: LIBRO DE ESCOLARIDAD DE LA ENSEÑANZA BÁSICA. En la página 42 figurarán los créditos.

**Papel cubierta:** Gofrado, tipo tela, una cara, de 220 grs/m<sup>2</sup>.

**Impresión de cubierta:** a 4/0 tintas por cuatricromía. Textos en negro. Escudos a color. Fondo gris compuesto de un 34% de Cian, y un 38% de negro. Reverso en blanco.

**Textos de cubierta:** Garamond.

**ESPAÑA:** G. Ligh; Cpo.: 11; Track: 6,3 puntos; Escala horizontal: 120,5%.

**LIBRO DE LA ESCOLARIDAD DE LA ENSEÑANZA BÁSICA:** G. Ligh; Cpo.: 20; Track: 0,72 puntos; Escala horizontal: 60%.

**COMUNIDAD AUTÓNOMA DE .....:** G. Bold; Cpo.: 9; Escala horizontal: 85%  
(No aparecerá en Centros en el Exterior y se sustituirá por Ceuta o Melilla en cada caso).

**EDUCACIÓN PRIMARIA Y EDUCACIÓN SECUNDARIA OBLIGATORIA:** G. Bold; Cpo.: 20; Track: 0,46 puntos; Escala horizontal 60%.

**EDUCACIÓN PRIMARIA Y EDUCACIÓN SECUNDARIA OBLIGATORIA** (Para Centros en el Exterior):  
G. Bold; Cpo.: 22,8; Track: 0,46; Escala horizontal: 60%. Interlineado: 22,8.

**ALUMNO:** G. Bold; Cpo. 12; Escala horizontal: 80%.

**Serie:** Número: G. Bold; Cpo. 11; Escala horizontal: 80%.

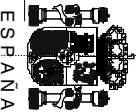
**Encuadernación:** Rústica, cosido a caballete con dos puntos de alambre.

**SERIE Y NÚMERO:** Siglas de la Comunidad, serie y número del Libro perforados en la cubierta y en todas las páginas del Libro. Cada serie se identifica por una letra mayúscula, que irá precedida de las siglas de la Comunidad (\*), y separada de éstas por un guión. A la primera serie corresponde la letra A, a la siguiente la B, y así sucesivamente. Cada serie comprenderá un millón de ejemplares. Comienza con el número 000000 y finaliza con el 999.999.

(\*) La siglas que corresponden a cada Comunidad, conforme a los respectivos Estatutos de Autonomía son: Andalucía (AN), Aragón (AR), Asturias (AS), Canarias (CN), Cantabria (CB), Castilla-León (CL), Castilla-La Mancha (CM), Cataluña (GC), Comunidad Valenciana (CV), Extremadura (EX), Galicia (GL), Islas Baleares (IB); Madrid (MD), Navarra (NV), País Vasco (PV), Región de Murcia (RM), Rioja (RJ).

## ANEXO II

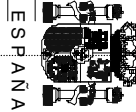
Modelo de cubierta

150 mm	150 mm
25 mm	16 mm
5 mm	25 mm
ESPAÑA	 ESPAÑA
16 mm	LIBRO DE CALIFICACIONES
28 mm	DE
14 mm	BACHILLERATO
25 mm	Escudo de la Comunidad Autónoma
6 mm	COMUNIDAD AUTÓNOMA DE XXXXXXX
38 mm	Alumno: _____
29 mm	Serie: _____ N°: _____
14 mm	8 mm

210 mm

Negro

Cubierta (para Centros en el exterior)

150 mm	150 mm
25 mm	16 mm
5 mm	25 mm
ESPAÑA	 ESPAÑA
16 mm	LIBRO DE CALIFICACIONES
27 mm	DE
59 mm	BACHILLERATO
29 mm	Alumno: _____
14 mm	Serie: _____ N°: _____
8 mm	8 mm

210 mm

Negro

MINISTERIO DE EDUCACIÓN, CULTURA Y DEPORTE

LIBRO DE CALIFICACIONES DEL BACHILLERATO

- El Libro de Calificaciones del Bachillerato constituye el documento oficial que refleja los estudios cursados y las calificaciones obtenidas por el alumno en esta etapa de Educación Secundaria. Tiene valor acreditativo de los estudios realizados y posibilita la movilidad del alumnado entre los centros que impartan estas enseñanzas.
- Para las calificaciones de las asignaturas se empleará la escala numérica de 0 a 10 sin decimales, considerándose positivas las calificaciones de 5 y superiores, y negativas las inferiores a 5.
- El Libro de Calificaciones llevará las firmas autógrafas de las personas que corresponda en cada caso. Debajo de ellas constará el nombre y los apellidos de la persona firmante.
- La cumplimentación y custodia del Libro de Calificaciones corresponde a los Centros, y será entregado al alumno una vez superados los estudios de Bachillerato.
- El Libro de Calificaciones, en caso de traslado del alumno, se remitirá del centro de origen al centro de destino, a petición de éste último.

**DATOS PERSONALES**



D.N.I.: \_\_\_\_\_  
 Primer Apellido \_\_\_\_\_  
 Segundo apellido \_\_\_\_\_  
 Nombre \_\_\_\_\_  
 Fecha de nacimiento: \_\_\_\_\_  
 Lugar: \_\_\_\_\_ Provincia: \_\_\_\_\_  
 País: \_\_\_\_\_ Nacionalidad: \_\_\_\_\_  
 Padres o tutores:  
 Don: \_\_\_\_\_  
 y Doña: \_\_\_\_\_  
 Domicilio:

Fecha	Calle y número	Localidad	Provincia

**DATOS DE MATRICULA**

En el día de la fecha el titular de este libro se matricula como alumno de Bachillerato\* en el Centro \_\_\_\_\_  
 para cursar estudios de \_\_\_\_\_ curso \_\_\_\_\_  
 en la modalidad de \_\_\_\_\_  
 Para ello presenta: \_\_\_\_\_  
 -Título de: \_\_\_\_\_  
 Expedido en: \_\_\_\_\_ Número: \_\_\_\_\_  
 Centro donde fue obtenido: \_\_\_\_\_  
 Provincia de: \_\_\_\_\_  
 - Otros estudios : \_\_\_\_\_

\_\_\_\_\_ a \_\_\_\_\_ de \_\_\_\_\_ de 20 \_\_\_\_\_

VºBº EL DIRECTOR

EL SECRETARIO

(sello del Centro)

Fdo.: \_\_\_\_\_ Fdo.: \_\_\_\_\_

En el día de la fecha se autoriza la anulación de matricula solicitada por el alumno titular de este Libro de Calificaciones, matriculado en el curso \_\_\_\_\_ de Bachillerato en la modalidad de \_\_\_\_\_ por razones justificadas.

\_\_\_\_\_ a \_\_\_\_\_ de \_\_\_\_\_ de 20 \_\_\_\_\_

EL DIRECTOR

(sello del Centro)

Fdo.: \_\_\_\_\_

\* Según Real Decreto .....

En el día de la fecha se matricula el titular de este libro en el Centro \_\_\_\_\_ para seguir las enseñanzas de \_\_\_\_\_ curso de Bachillerato, en la Modalidad de \_\_\_\_\_ con el número \_\_\_\_\_ del registro de matrícula.

En el día de la fecha se matricula el titular de este libro en el Centro \_\_\_\_\_ para seguir las enseñanzas de \_\_\_\_\_ curso de Bachillerato, en la Modalidad de \_\_\_\_\_ con el número \_\_\_\_\_ del registro de matrícula.

\_\_\_\_\_ a \_\_\_\_\_ de \_\_\_\_\_ de 20 \_\_\_\_\_

\_\_\_\_\_ a \_\_\_\_\_ de \_\_\_\_\_ de 20 \_\_\_\_\_

VºBº EL DIRECTOR

EL SECRETARIO

VºBº EL DIRECTOR

EL SECRETARIO

(sello del Centro)

(sello del Centro)

Fdo.: \_\_\_\_\_

Fdo.: \_\_\_\_\_

Fdo.: \_\_\_\_\_

Fdo.: \_\_\_\_\_

En el día de la fecha se autoriza la anulación de matrícula solicitada por el alumno titular de este Libro de Calificaciones, matriculado en el curso \_\_\_\_\_ de Bachillerato en la Modalidad de \_\_\_\_\_ por razones justificadas.

En el día de la fecha se autoriza la anulación de matrícula solicitada por el alumno titular de este Libro de Calificaciones, matriculado en el curso \_\_\_\_\_ de Bachillerato en la Modalidad de \_\_\_\_\_ por razones justificadas.

\_\_\_\_\_ a \_\_\_\_\_ de \_\_\_\_\_ de 20 \_\_\_\_\_

\_\_\_\_\_ a \_\_\_\_\_ de \_\_\_\_\_ de 20 \_\_\_\_\_

EL DIRECTOR

EL DIRECTOR

(sello del Centro)

(sello del Centro)

Fdo.: \_\_\_\_\_

Fdo.: \_\_\_\_\_

En el día de la fecha se matricula el titular de este libro en el Centro

para seguir las enseñanzas de \_\_\_\_\_ curso de Bachillerato, en la Modalidad de \_\_\_\_\_ con el número \_\_\_\_\_ del registro de matrícula.

\_\_\_\_\_ a \_\_\_\_\_ de \_\_\_\_\_ de 20 \_\_\_\_\_

VºBº EL DIRECTOR

EL SECRETARIO

(sello del Centro)

Fdo.: \_\_\_\_\_

Fdo.: \_\_\_\_\_

En el día de la fecha se autoriza la anulación de matrícula solicitada por el alumno titular de este Libro de Calificaciones, matriculado en el curso \_\_\_\_\_ de Bachillerato en la Modalidad de \_\_\_\_\_ por razones justificadas.

\_\_\_\_\_ a \_\_\_\_\_ de \_\_\_\_\_ de 20 \_\_\_\_\_

EL DIRECTOR

(sello del Centro)

Fdo.: \_\_\_\_\_

En el día de la fecha se matricula el titular de este libro en el Centro

para seguir las enseñanzas de \_\_\_\_\_ curso de Bachillerato, en la Modalidad de \_\_\_\_\_ con el número \_\_\_\_\_ del registro de matrícula.

\_\_\_\_\_ a \_\_\_\_\_ de \_\_\_\_\_ de 20 \_\_\_\_\_

VºBº EL DIRECTOR

EL SECRETARIO

(sello del Centro)

Fdo.: \_\_\_\_\_

Fdo.: \_\_\_\_\_

En el día de la fecha se autoriza la anulación de matrícula solicitada por el alumno titular de este Libro de Calificaciones, matriculado en el curso \_\_\_\_\_ de Bachillerato en la Modalidad de \_\_\_\_\_ por razones justificadas.

\_\_\_\_\_ a \_\_\_\_\_ de \_\_\_\_\_ de 20 \_\_\_\_\_

EL DIRECTOR

(sello del Centro)

Fdo.: \_\_\_\_\_



En el día de la fecha se matricula el titular de este libro en el Centro

para seguir las enseñanzas de \_\_\_\_\_ curso de Bachillerato, en la Modalidad de \_\_\_\_\_

con el número \_\_\_\_\_ del registro de matrícula.

\_\_\_\_\_ a \_\_\_\_\_ de \_\_\_\_\_ de 20 \_\_\_\_\_

VºBº EL DIRECTOR

EL SECRETARIO

(sello del Centro)

Fdo.: \_\_\_\_\_

Fdo.: \_\_\_\_\_

TRASLADO DEL LIBRO DE CALIFICACIONES

Don \_\_\_\_\_

Secretario del Instituto de Educación Secundaria \_\_\_\_\_

CERTIFICA:

A solicitud del centro \_\_\_\_\_  
Y a efectos de traslado a dicho centro, que las calificaciones consignadas en el presente Libro son conformes con las que figuran en las actas de evaluación.

\_\_\_\_\_ a \_\_\_\_\_ de \_\_\_\_\_ de 20 \_\_\_\_\_

VºBº EL DIRECTOR

EL SECRETARIO

(sello del Centro)

Fdo.: \_\_\_\_\_

Fdo.: \_\_\_\_\_

Don \_\_\_\_\_

Secretario del Instituto de Educación Secundaria \_\_\_\_\_

CERTIFICA:

A solicitud del centro \_\_\_\_\_  
Y a efectos de traslado a dicho centro, que las calificaciones consignadas en el presente Libro son conformes con las que figuran en las actas de evaluación.

\_\_\_\_\_ a \_\_\_\_\_ de \_\_\_\_\_ de 20 \_\_\_\_\_

VºBº EL DIRECTOR

EL SECRETARIO

(sello del Centro)

Fdo.: \_\_\_\_\_

Fdo.: \_\_\_\_\_



## CALIFICACIONES DEL BACHILLERATO

El alumno ..... ha obtenido en 1er curso de

Bachillerato en la Modalidad de ..... las siguientes calificaciones:

Régimen <sup>(1)</sup> : ..... Curso Académico: 20 ..... - .....

Asignaturas	CALIFICACIONES <sup>(2)</sup>	
	Convocatoria ORDINARIA	Convocatoria EXTRAORDINARIA
Educación Física		
Filosofía		
Lengua Castellana y Literatura I		
Lengua ..... y Literatura I <sup>(3)</sup>		
Lengua Extranjera ..... I <sup>(4)</sup>		
Sociedad, Cultura y Religión		
Asignaturas específicas:		
Asignaturas optativas:		
(1) «Diurno», «Nocturno», «A Distancia».	Fecha:.....	Fecha: .....
(2) Se expresarán numéricamente de 0 a 10, sin decimales	EL SECRETARIO,	EL SECRETARIO,
(3) Lengua Oficial propia de la correspondiente Comunidad Autónoma.	(sello del Centro)	(sello del Centro)
(4) Lengua Extranjera cursada por el alumno.	Fdo.:.....	Fdo.:.....
Vº Bº DIRECTOR		
Fdo.: :.....		

## CALIFICACIONES DEL BACHILLERATO

El alumno ..... ha obtenido en 1er curso de

Bachillerato en la Modalidad de ..... las siguientes calificaciones:

Régimen <sup>(1)</sup> : ..... Curso Académico: 20 ..... - .....

Asignaturas	CALIFICACIONES <sup>(2)</sup>	
	Convocatoria ORDINARIA	Convocatoria EXTRAORDINARIA
Educación Física		
Filosofía		
Lengua Castellana y Literatura I		
Lengua ..... y Literatura I <sup>(3)</sup>		
Lengua Extranjera ..... I <sup>(4)</sup>		
Sociedad, Cultura y Religión		
Asignaturas específicas:		
Asignaturas optativas:		
(1) «Diurno», «Nocturno», «A Distancia».	Fecha:.....	Fecha: .....
(2) Se expresarán numéricamente de 0 a 10, sin decimales	EL SECRETARIO,	EL SECRETARIO,
(3) Lengua Oficial propia de la correspondiente Comunidad Autónoma.	(sello del Centro)	(sello del Centro)
(4) Lengua Extranjera cursada por el alumno.	Fdo.:.....	Fdo.:.....
Vº Bº DIRECTOR		
Fdo.: :.....		

## CALIFICACIONES DEL BACHILLERATO

El alumno ..... ha obtenido en el 2º curso de Bachillerato en la Modalidad de ..... las siguientes calificaciones:

Régimen <sup>(1)</sup> : ..... Curso Académico: 20 ..... - .....

Asignaturas	CALIFICACIONES <sup>(2)</sup>	
	Convocatoria ORDINARIA	Convocatoria EXTRAORDINARIA
Historia de España		
Historia de la Filosofía y de la Ciencia		
Lengua Castellana y Literatura II		
Lengua ..... y Literatura II <sup>(3)</sup>		
Lengua Extranjera ..... II <sup>(4)</sup>		
Asignaturas específicas:		
Asignaturas optativas:		
(1) «Diurno», «Nocturno», «A Distancia».	Fecha:.....	Fecha: .....
(2) Se expresarán numéricamente de 0 a 10, sin decimales	EL SECRETARIO,	EL SECRETARIO,
(3) Lengua Oficial propia de la correspondiente Comunidad Autónoma.	(sello del Centro)	(sello del Centro)
(4) Lengua Extranjera cursada por el alumno.	Fdo.:.....	Fdo.:.....
Vº Bº DIRECTOR		
Fdo.: :.....		

## CALIFICACIONES DEL BACHILLERATO

El alumno ..... ha obtenido en el 2º curso de Bachillerato en la Modalidad de ..... las siguientes calificaciones:

Régimen <sup>(1)</sup> : ..... Curso Académico: 20 ..... - .....

Asignaturas	CALIFICACIONES <sup>(2)</sup>	
	Convocatoria ORDINARIA	Convocatoria EXTRAORDINARIA
Historia de España		
Historia de la Filosofía y de la Ciencia		
Lengua Castellana y Literatura II		
Lengua ..... y Literatura II <sup>(3)</sup>		
Lengua Extranjera ..... II <sup>(4)</sup>		
Asignaturas específicas:		
Asignaturas optativas:		
(1) «Diurno», «Nocturno», «A Distancia».	Fecha:.....	Fecha: .....
(2) Se expresarán numéricamente de 0 a 10, sin decimales	EL SECRETARIO,	EL SECRETARIO,
(3) Lengua Oficial propia de la correspondiente Comunidad Autónoma.	(sello del Centro)	(sello del Centro)
(4) Lengua Extranjera cursada por el alumno.	Fdo.:.....	Fdo.:.....
Vº Bº DIRECTOR		
Fdo.: :.....		

## CALIFICACIONES DEL BACHILLERATO

El alumno ..... ha obtenido en el 2º curso de Bachillerato en la Modalidad de ..... las siguientes calificaciones:

Régimen <sup>(1)</sup> : ..... Curso Académico: 20 ..... - .....

Asignaturas	CALIFICACIONES <sup>(2)</sup>	
	Convocatoria ORDINARIA	Convocatoria EXTRAORDINARIA
Historia de España		
Historia de la Filosofía y de la Ciencia		
Lengua Castellana y Literatura II		
Lengua ..... y Literatura II <sup>(3)</sup>		
Lengua Extranjera ..... II <sup>(4)</sup>		
Asignaturas específicas:		
Asignaturas optativas:		
(1) «Diurno», «Nocturno», «A Distancia».	Fecha:.....	Fecha: .....
(2) Se expresarán numéricamente de 0 a 10, sin decimales	EL SECRETARIO,	EL SECRETARIO,
(3) Lengua Oficial propia de la correspondiente Comunidad Autónoma.	(sello del Centro)	(sello del Centro)
(4) Lengua Extranjera cursada por el alumno.	Fdo.:.....	Fdo.:.....
Vº Bº DIRECTOR		
Fdo.: :.....		

## INSCRIPCIÓN EN LA PRUEBA GENERAL DE BACHILLERATO

El alumno.....con número de D.N.I..... del Centro ..... habiendo obtenido la nota media en los dos cursos de Bachillerato de ....., se ha inscrito para realizar la Prueba General de Bachillerato, por la opción ....., en el Instituto de Educación Secundaria.....

..... a .....de ..... de 20 .....

EL SECRETARIO,

(sello del Instituto)

Fdo.: .....

**CALIFICACIONES DE LA PRUEBA GENERAL DE BACHILLERATO**

El Secretario del Centro .....

**CERTIFICA**

Que el alumno..... con número de D.N.I..... de acuerdo con el acta de fecha ..... del Tribunal correspondiente, ha obtenido en la Prueba General de Bachillerato, opción ....., del curso académico ..... las siguientes calificaciones:

Régimen: ..... Curso Académico: 20 .....

PRUEBA GENERAL DE BACHILLERATO	CALIFICACIONES	
	Convocatoria ORDINARIA	Convocatoria EXTRAORDINARIA
Parte Primera		
Parte Segunda		
Nota media de la prueba		
Nota media del expediente		
Calificación final de Bachillerato		
Vº Bº DIRECTOR	Fecha: .....  EL SECRETARIO  (sello del Centro)	Fecha: .....  EL SECRETARIO  (sello del Centro)
Fdo.:.....	Fdo.: .....	Fdo.: .....

**INSCRIPCIÓN EN LA PRUEBA GENERAL DE BACHILLERATO**

El alumno.....con número de D.N.I..... del Centro ..... habiendo obtenido la nota media en los dos cursos de Bachillerato de ....., se ha inscrito para realizar la Prueba General de Bachillerato, por la opción ....., en el Instituto de Educación Secundaria.....

..... a .....de ..... de 20 .....

EL SECRETARIO,

(sello del Instituto)

Fdo.: .....

**CALIFICACIONES DE LA PRUEBA GENERAL DE BACHILLERATO**

El Secretario del Centro .....

CERTIFICA

Que el alumno..... con número de D.N.I..... de acuerdo con el acta de fecha ..... del Tribunal correspondiente, ha obtenido en la Prueba General de Bachillerato, opción ....., del curso académico ..... las siguientes calificaciones:

Régimen: ..... Curso Académico: 20 .....

PRUEBA GENERAL DE BACHILLERATO	CALIFICACIONES	
	Convocatoria ORDINARIA	Convocatoria EXTRAORDINARIA
Parte Primera		
Parte Segunda		
Nota media de la prueba		
Nota media del expediente		
Calificación final de Bachillerato		
Vº Bº DIRECTOR	Fecha: .....  EL SECRETARIO  (sello del Centro)  Fdo.: .....	Fecha: .....  EL SECRETARIO  (sello del Centro)  Fdo.: .....

**TITULO DE BACHILLER**

Con esta fecha el alumno titular de este Libro solicita le sea expedido el Título de Bachiller.

\_\_\_\_\_ a \_\_\_\_\_ de \_\_\_\_\_ de 20 \_\_\_\_\_

Vº Bº EL DIRECTOR

EL SECRETARIO

(sello del Centro)

Fdo.: \_\_\_\_\_

Fdo.: \_\_\_\_\_

Don .....

Secretario del Instituto .....

CERTIFICA:

Que, de acuerdo con los documentos académicos archivados en la Secretaría de este Instituto, el alumno:

..... con número de D.N.I.....

ha finalizado sus estudios y superado la Prueba General de Bachillerato, por lo que reúne las condiciones necesarias para que le sea expedido el TÍTULO DE BACHILLER, que solicita con esta fecha, en la modalidad de ..... con calificación de .....

..... a ..... de ..... de 20 .....

VºBº EL DIRECTOR

EL SECRETARIO,

(sello del Instituto)

Fdo.: .....

Fdo.: .....

En el día de la fecha se hace entrega del presente Libro de Calificaciones de Bachillerato al alumno:.....  
..... con número de D.N.I. ....  
que ha superado los estudios de Bachillerato en el Centro.....  
.....

....., a ..... de ..... de 20 .....

VºBº EL DIRECTOR

EL SECRETARIO,

(sello del Instituto)

Fdo.: .....

Fdo.: .....

En el día de la fecha se hace entrega del presente Libro de Calificaciones de Bachillerato al alumno:.....  
..... con número de D.N.I. ....

....., a ..... de ..... de 20 .....

VºBº EL DIRECTOR

EL SECRETARIO,

(sello del Instituto)

Fdo.: .....

Fdo.: .....



**OBSERVACIONES**

Se consignarán cuantas circunstancias concurren en el régimen de enseñanza de alumnos.

ANEXO II – CARACTERÍSTICAS –

**LIBRO DE CALIFICACIONES DE BACHILLERATO**

**Formato:** 15x21 cm. Caja 26x40 clc.

**Nº de páginas:** 26 págs. Interiores, más cuatro de cubierta.

**Papel interiores:** Offset de 80 grs/m<sup>2</sup>.

**Impresión páginas interiores:** a 2 tintas. Textos en negro. En el trasfondo de todas las páginas, excepto en la cubierta y su reverso, figurarán, con coloración tenue (4,7% negro, 1,6% azul reflex y 93,7% translúcido), de izquierda a derecha y con una separación vertical de dos milímetros líneas continuas con la leyenda: LIBRO DE CALIFICACIONES DE BACHILLERATO. En la página 26 figurarán los créditos.

**Papel cubierta:** Gofrado, tipo tela, una cara, de 220 grs/m<sup>2</sup>.

**Impresión de cubierta:** a 4/0 tintas por cuatricromía. Textos en negro. Escudos a color. Fondo azul compuesto de un 34% de Magenta, y un 69% de Cian. Reverso en blanco.

**Textos de cubierta:** Garamond.

**ESPAÑA:** G. Ligh; Cpo.: 11; Track: 6,3 puntos; Escala horizontal: 120,5%.

**LIBRO DE CALIFICACIONES DE BACHILLERATO:** G. Ligh; Cpo.: 22; Track: 0,72 puntos; Escala horizontal: 70%.

**LIBRO DE CALIFICACIONES DE BACHILLERATO (Para Centros en el exterior)** G. Bold; Cpo.: 22; Track: 0,72 puntos Escala horizontal: 70%. Interlineado: 38.

**COMUNIDAD AUTÓNOMA DE .....:** G. Bold; Cpo.: 9; Escala horizontal: 85%  
(No aparecerá en Centros en el Exterior y se sustituirá por Ceuta o Melilla en cada caso).

**ALUMNO:** G. Bold; Cpo.:12; Escala horizontal 80%.

**Serie:** Número: G. Bold; Cpo.: 11; Escala horizontal 80%.

**Encuadernación:** Rústica, cosido a caballete con dos puntos de alambre.

**SERIE Y NÚMERO:** Siglas de la Comunidad, serie y número del Libro perforados en la cubierta y en todas las páginas del Libro. Cada serie se identifica por una letra mayúscula, que irá precedida de las siglas de la Comunidad (\*), y separada de éstas por un guión. A la primera serie corresponde la letra A, a la siguiente la B, y así sucesivamente. Cada serie comprenderá 100.000 ejemplares. Comienza con el número 00000 y finaliza con el 99.999. El número irá seguido de la letra B mayúscula, separada del mismo por un guión.

(\*) La siglas que corresponden a cada Comunidad, conforme a los respectivos Estatutos de Autonomía son: Andalucía (AN), Aragón (AR), Asturias (AS), Canarias (CN), Cantabria (CB), Castilla-León (CL), Castilla-La Mancha (CM), Cataluña (GC), Comunidad Valenciana (CV), Extremadura (EX), Galicia (GL), Islas Baleares (IB); Madrid (MD), Navarra (NV), País Vasco (PV), Región de Murcia (RM), Rioja (RJ).