

# I. Disposiciones generales

## MINISTERIO DE ASUNTOS EXTERIORES Y DE COOPERACIÓN

**10279** *APLICACIÓN provisional del Convenio de responsabilidades que han de asumir el Reino de España y la Organización de las Naciones Unidas para la Agricultura y la Alimentación con respecto a la tercera reunión del grupo intergubernamental sobre el banano y las frutas tropicales, hecho en Roma el 9 de febrero de 2004.*

### CONVENIO DE RESPONSABILIDADES QUE HAN DE ASUMIR EL REINO DE ESPAÑA Y LA ORGANIZACIÓN DE LAS NACIONES UNIDAS PARA LA AGRICULTURA Y LA ALIMENTACIÓN CON RESPECTO A LA TERCERA REUNIÓN DEL GRUPO INTERGUBERNAMENTAL SOBRE EL BANANO Y LAS FRUTAS TROPICALES

En las siguientes cláusulas se exponen las responsabilidades que han de asumir, respectivamente, el Reino de España, denominado en lo sucesivo el Estado huésped, y la Organización de las Naciones Unidas para la Agricultura y la Alimentación, denominada en lo sucesivo la FAO, para el desarrollo de la Tercera Reunión del Grupo Intergubernamental sobre el Banano y sobre las Frutas Tropicales del Comité de Problemas de Productos Básicos, denominada en lo sucesivo la reunión, la cual forma parte del Programa Ordinario de la Organización.

La reunión se celebrará en Puerto La Cruz del 22 al 26 de marzo de 2004.

Corresponderá a la FAO organizar la reunión, cursar las invitaciones y distribuir el programa provisional.

Se invitará a los siguientes Miembros de la FAO: Alemania, Angola, Arabia Saudita (Reino de), Argelia, Argentina, Australia, Austria, Bahamas, Bangladesh, Bélgica, Belice, Bolivia, Brasil, Bulgaria, Burundi, Cabo Verde, Camboya, Camerún, Canadá, Chile, China, Chipre, Colombia, Comunidad Europea, Corea (República de), Costa Rica, Côte d'Ivoire, Cuba, Dinamarca, Dominica, Ecuador, Egipto, El Salvador, Emiratos Árabes Unidos, Eritrea, Eslovaquia, España, Estados Unidos de América, Fiji, Filipinas, Finlandia, Francia, Gabón, Ghana, Granada, Grecia, Guatemala, Guyana, Haití, Honduras, Hungría, India, Indonesia, Irán (República Islámica del), Irlanda, Islas Cook, Islas Salomón, Israel, Italia, Jamaica, Japón, Kenya, Lao (República Democrática Popular), Libia, Lituania, Luxemburgo, Madagascar, Malasia, Marruecos, Mauritania, México, Myanmar, Nepal, Nicaragua, Nigeria, Noruega, Nueva Zelandia, Países Bajos, Pakistán, Panamá, Papua Nueva Guinea, Paraguay, Perú, Polonia, Portugal, Qatar, Reino Unido, República Checa, República Dominicana, República Popular Democrática de Corea, Rumania, Rwanda, República Unida de Tanzania (la), Samoa, San

Vicente y las Granadinas, Santa Lucía, Senegal, Siria, Sri Lanka, Sudáfrica, Suecia, Suiza, Suriname, Swazilandia, Tailandia, Tonga, Trinidad y Tabago, Túnez, Turquía, Uganda, Uruguay, Vanuatu, Venezuela, Viet Nam, Zambia y Zimbabwe.

Se invitará también a representantes de las Naciones Unidas, la Conferencia de las Naciones Unidas sobre Comercio y Desarrollo (UNCTAD), el Programa de las Naciones Unidas para el Desarrollo (PNUD), el Centro de Comercio Internacional UNCTAD/OMC (CCI), el Banco Mundial, el Fondo Internacional de Desarrollo Agrícola (FIDA), el Organismo Internacional de Energía Atómica (OIEA) y la Organización Mundial del Comercio (OMC).

Se invitará también a observadores de la Asociación de Organismos de Comercialización de Alimentos en Asia y el Pacífico (AFMA), la Asociación Internacional del Banano (IBA), el Banco Africano de Desarrollo (BAD), el Banco Asiático de Desarrollo (BasD), el Banco de Desarrollo del Caribe (BDC), el Centro Internacional de Fisiología y Ecología de los Insectos (ICIPE), la Comunidad del Caribe (CARICOM), la European Community Banana Trade Association (ECBTA), la Federación Internacional de los Movimientos de Agricultura Biológica (IFOAM), la Federación Internacional de los Productores de Jugos de Frutas (FIJUG), la Federación Internacional de Productores Agrícolas (FIPA), el Fondo Común para los Productos Básicos (FCPB), el Foro para el Sur Pacífico (BCEPS), Freshfel Europe, el Grupo de Estados de África, del Caribe y del Pacífico (ACP Group), el Instituto de Investigación y Desarrollo Agrícolas del Caribe (CARDI), el Instituto Interamericano de Cooperación para la Agricultura (IICA), la Organización de Cooperación y Desarrollo Económicos (OCDE), la Organización de Etiquetado de Comercio Equitativo (FLO), la Organización de los Estados Americanos (OEA), la Red Internacional para el Mejoramiento del Banano y el Plátano (INIBAP), la Secretaría del Commonwealth, la Social Accountability International (SAI) y la Unión de Países Exportadores de Banano (UPEB).

La reunión se desarrollará en español, francés e inglés.

#### Parte I. Responsabilidades funcionales de la FAO

A. Personal (a cargo de la FAO, de conformidad con sus reglamentos).

Corresponderá a la FAO:

1. Facilitar la Secretaría de la reunión.
2. Elegir en nombre del Estado huésped los intérpretes calificados que se necesiten para la reunión.

B. Material, suministros y servicios.

Corresponderá a la FAO:

3. Proporcionar documentos para la reunión.
4. Proporcionar todo material o suministros especiales que hagan falta para la reunión, incluido su transporte de ida y vuelta desde el punto de entrada en el

Estado huésped, quedando entendido que todo material o suministros que proporcione la FAO seguirá siendo de su propiedad.

5. Publicar y distribuir un informe de la reunión después de su terminación.

*Parte II. Responsabilidades del Estado huésped respecto a los privilegios e inmunidades de la FAO y de los participantes*

El Estado huésped se compromete a:

6. Otorgar, a los efectos de la reunión, a los delegados y expertos, y a la FAO, sus bienes, fondos y haberes, así como a sus funcionarios, todos los privilegios e inmunidades previstos en el Artículo VIII, párrafo 4, y en el Artículo XVI, párrafo 2 de la Constitución de la FAO, y en el Artículo XXXVII-4 del Reglamento General de la Organización, y especificados en las disposiciones de la Convención sobre Prerrogativas e Inmunidades de los Organismos Especializados.

7. Conceder visados y todas las facilidades necesarias a los delegados, expertos y consultores que asistan a la reunión.

*Parte III. Responsabilidades funcionales del Estado huésped*

A. Personal.

Corresponderá al Estado huésped:

8. Designar un Oficial de Enlace que se encargue de la coordinación de los preparativos y servicios locales para la reunión.

9. Sufragar el costo de los sueldos, dietas y viajes, según proceda, del siguiente personal calificado:

dos intérpretes simultáneos del inglés y el francés al español;

dos intérpretes simultáneos del inglés y el español al francés;

dos intérpretes simultáneos del francés y el español al inglés.

10. Facilitar dos secretarías expertas familiarizadas con la utilización de MSWord, personal para manejar el equipo de reproducción, personal de apoyo bilingüe (español/francés; español/inglés) y los servicios auxiliares necesarios para el desarrollo de la reunión.

11. Costear todos los gastos necesarios del personal facilitado, comprendidos sueldos, horas extraordinarias y dietas, en caso necesario, y viajes de ida y vuelta a la reunión.

B. Equipo y servicios.

Corresponderá al Estado huésped facilitar o pagar:

12. Una sala de reuniones con asientos y mesas para 150 personas plenamente equipada para la interpretación simultánea (véanse las especificaciones adjuntas) y con tres estanterías, de 15 casilleros cada una, para poder depositar documentos; una pequeña sala para reuniones con una cabida aproximada de 15 personas; cuatro despachos debidamente amueblados (escritorios y sillas) para el personal de la Secretaría y un local apropiado para reproducción y compaginación de documentos.

13. Cuatro ordenadores personales con Windows 97/2000, Office 97, Word 97, Excel 97, PowerPoint y correo electrónico; cada ordenador debería estar conectado a una impresora láser (ya fuera individualmente o a través de una red común). Equipo de grabación y cintas (las cuales se entregarán a la Secretaría de la

FAO al término de la reunión), un proyector de diapositivas y una pantalla, además de servicio de reproducción de documentos (dos fotocopiadoras con sorteadores) y otros equipos según sea necesario.

14. Transporte al lugar de la reunión y vuelta a la FAO de cualquier equipo de que no se disponga en el país, en caso de que el Estado huésped solicite la asistencia de la FAO para proporcionárselo.

C. Suministros y servicios.

Corresponderá al Estado huésped proporcionar:

15. Efectos de oficina, material de escritorio y papel, según sea necesario.

16. Servicios gratuitos de teléfono, facsímil, correo y correo electrónico para comunicación con la sede de la FAO en Roma, y dentro del país hospedante, en relación con la labor de la reunión.

17. Servicios de socorro médico para los delegados, observadores y el personal.

D. Transporte.

Corresponderá al Estado huésped:

18. Facilitar dentro del país hospedante servicios de transporte a los delegados, observadores y al personal en la medida de lo necesario para el desarrollo de la reunión. Podrá entrar aquí también el traslado del aeropuerto al hotel, del hotel a los lugares de reunión, y en otros casos en que se necesite, según las circunstancias locales.

19. Facilitar o pagar el transporte dentro del país hospedante de todo el material y suministros proporcionados por la FAO (véanse párrafos 3 y 4). En caso de transporte aéreo, esta obligación comenzará desde el momento en que el material expedido llegue al aeropuerto internacional.

*Parte IV. Cláusulas finales*

A. Arreglo de controversias.

20. Cualquier duda o controversia que puede surgir entre las Partes por la aplicación o interpretación del presente Convenio será resuelta directamente entre las Partes por consenso. De no llegarse a un acuerdo por consenso se recurrirá a las Reglas modelo de Procedimiento Arbitral adoptadas por la Comisión de Derecho Internacional en su 10.ª Sesión de 1958. Las Partes se comprometen a acatar la decisión del árbitro.

B. Entrada en vigor.

21. El presente Convenio entrará en vigor cuando España notifique por escrito a la FAO haber cumplido los trámites internos previstos en su ordenamiento en materia de celebración de tratados internacionales.

C. Cláusula provisional.

22. Las disposiciones del Convenio se aplicarán provisionalmente desde la fecha de la firma.

Firmado en Roma a ..... de ..... de 2004, en dos ejemplares igualmente auténticos en idioma español.

Por España,

Representante Permanente  
de España ante la FAO

Por la Organización  
de las Naciones Unidas,  
para la Agricultura y la Alimentación

Jacques Diouf,  
Director General

## Normas mínimas relativas al equipo de interpretación simultánea<sup>1</sup>

En el caso de que el gobierno invitante proporcione equipo de interpretación simultánea para las reuniones, conferencias o seminarios de la FAO, se aplicarán las siguientes normas mínimas:

### Equipo de la sala:

1. Aparatos de escucha: Cada participante debe disponer de un receptor previsto de un selector de idiomas y un control de volumen, así como de auriculares ligeros, cómodos y sensibles.

El selector de idiomas debe tener un canal para cada uno de los idiomas utilizados en la reunión, más uno para el orador, de manera que cada participante pueda escuchar al orador,

Directamente, conectándose en el canal del orador, o

A través de la interpretación, conectándose en el canal que corresponda a su idioma.

2. Altavoces: Si se han previsto altavoces en la sala, su dispositivo de control del volumen debe ser totalmente independiente del que permite controlar el volumen del equipo de interpretación simultánea, de manera que una disminución del volumen del sonido de los altavoces no reduzca el que los intérpretes reciben a través de sus auriculares.

3. Calidad del sonido: Cuando el equipo funciona normalmente en una sala de conferencia ocupada por los participantes, el conjunto de los elementos que constituyen la cadena «orador-pupitre de mando-auriculares del intérprete» debe permitir la reproducción correcta de las frecuencias acústicas de 150 a 12.000 Hz.

4. Micrófonos: Hay que prever por lo menos un micrófono de mesa móvil para cada tres participantes. El aparato debe contar con un interruptor y un indicador luminoso en lugar bien visible que se encienda cuando el micrófono está conectado.

Si los participantes conectan ellos mismos sus respectivos micrófonos, los circuitos se habrán dispuesto de manera que:

No pueda estar conectado más de un micrófono a la vez.

El micrófono del Presidente esté provisto de un conmutador que desconecte automáticamente los demás micrófonos de la sala.

Si los micrófonos no pueden ser conectados por los propios participantes, el pupitre de mando estará colocado cerca de las cabinas de interpretación, en un lugar desde donde el operador tenga una buena visibilidad de la sala.

5. Pantallas y pizarrones: Cualquier elemento de ilustración visual tal como pantalla, pizarrón, etc., debe estar colocado de tal manera que sea fácilmente visible no sólo para los participantes sino también para los intérpretes desde sus cabinas.

6. Cuando exista una tribuna o podio éste deberá contar asimismo con un micrófono de pie y un atril para los discursos.

### Cabinas de interpretación:

7. Dimensiones y disposición: Al respecto, véase el boceto de la página 4.

8. Construcción e insonorización: Se construirán las cabinas de manera que la transmisión de los ruidos parásitos procedentes de las cabinas vecinas y de la sala quede reducida al mínimo.

Para su construcción se elegirán materiales que garanticen una buena insonorización, que sean anties-táticos e ignífugos sin ser irritantes (para los ojos, la piel o el aparato respiratorio). Sus tabiques estarán contruidos como emparedados, encerrándose un material aislante entre los estratos exterior e interior. El interior de las cabinas irá forrado con algún material que absorba el sonido.

9. Ventilación/acondicionamiento de aire: Una ventilación y/o un acondicionamiento de aire adecuados son indispensables. El aire de la cabina debe renovarse completamente por lo menos siete veces por hora.

10. Equipo: Véase el boceto de la página 4.

El pupitre de mando debe estar provisto, para cada intérprete, de los elementos siguientes:

Un selector de idiomas, que permita escuchar al orador en directo y a los intérpretes de las demás cabinas en relé;

Un mando para regular el volumen;

Un interruptor para el micrófono, que debe estar provisto de una luz indicadora que se encienda cuando esté conectado el micrófono.

Un pulsante que permita desconectar brevemente el micrófono (para toser por ejemplo).

Un mando para regular la tonalidad y un sistema de selección de los canales de salida, provisto de luces indicadoras, también son útiles. Este último, en particular, es imprescindible en una o varias cabinas en reuniones en las que se utilicen el árabe o el chino, como se explica a continuación:

#### Ejemplo:

Reunión con árabe, inglés y francés.

Tres cabinas: árabe, inglés y francés, equipadas todas ellas con el dispositivo clásico de entrada (idioma del orador) y de salida (interpretación).

En este caso, la instalación de la cabina árabe, además del dispositivo habitual de salida para la interpretación árabe, debe estar concebida de tal forma que permita el acceso a los canales de salida de la interpretación inglesa y francesa. Este montaje permite a los intérpretes de la cabina árabe interpretar del árabe (cuando el orador habla árabe) al inglés o al francés desde su misma cabina, sin tener que desplazarse, utilizando sencillamente uno u otro de estos canales. El mismo dispositivo será necesario en el caso de la lengua china.

Cada intérprete dispondrá de:

Un micrófono montado en un soporte (los modelos que hay que sostener con la mano deben rechazarse);

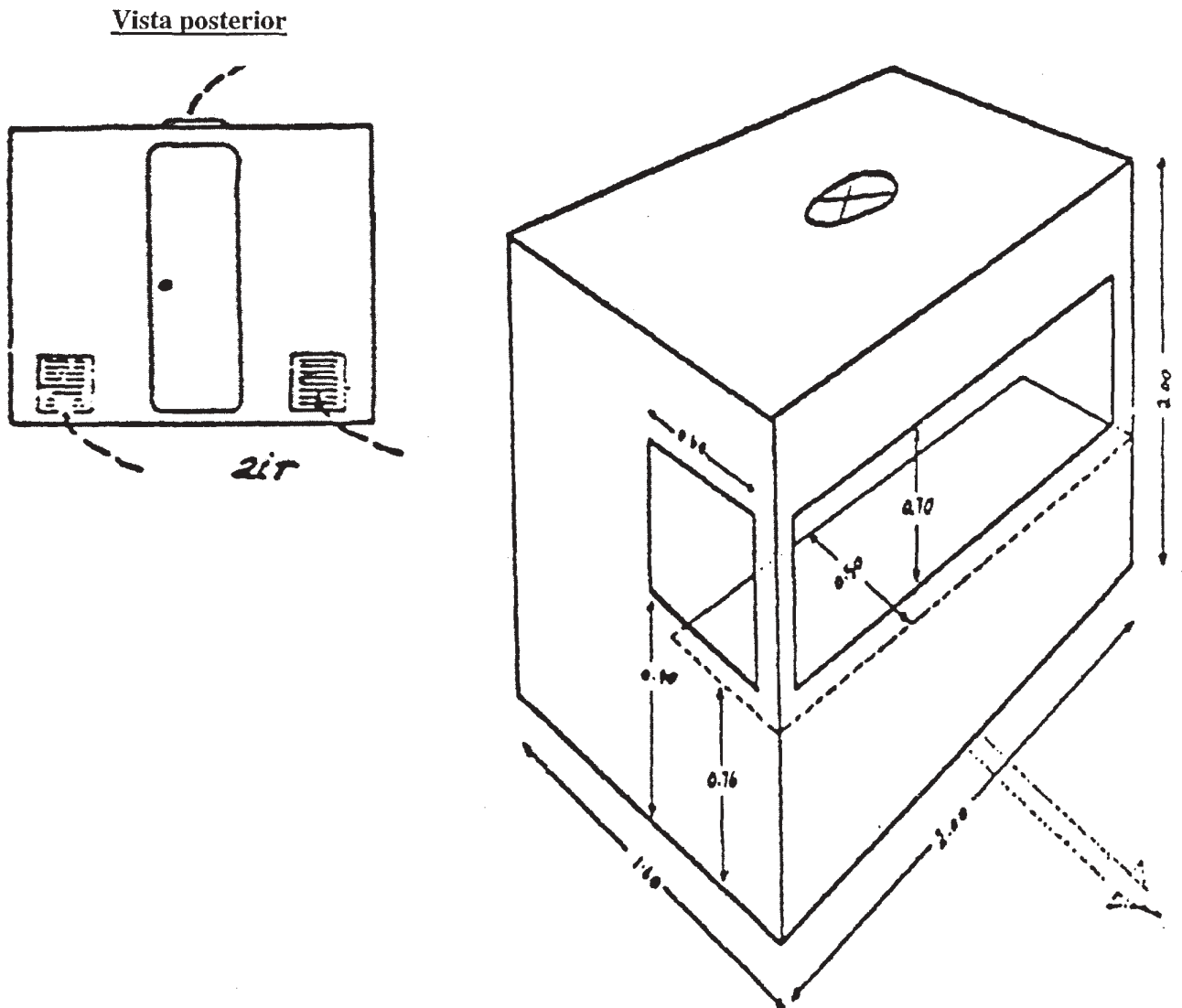
Auriculares ligeros (peso máximo, 150 g.), cómodos y sensibles (los modelos tipo «estetoscopio», los que cuentan con un solo auricular o aquellos cuyos auriculares forrados cubren totalmente el oído, deben rechazarse);

Una silla cómoda, si posible con un dispositivo que permita ajustar la altura del asiento.

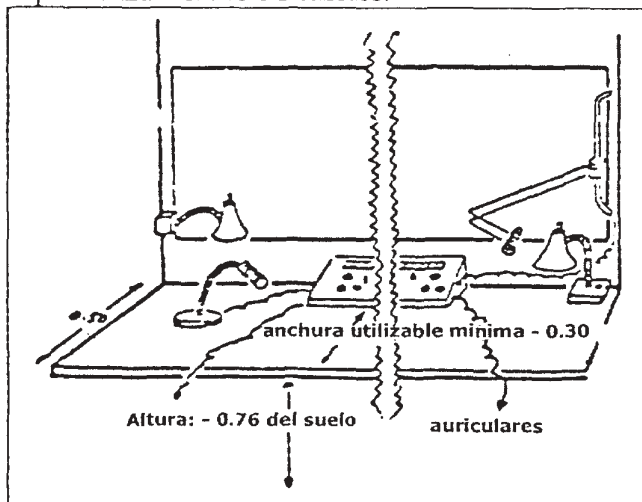
11. Colocación: Se colocarán las cabinas de tal modo que proporcionen a los intérpretes una buena visibilidad de los participantes, de la tribuna, así como de la pantalla o del pizarrón. Si están instaladas en la sala misma, tendrán que estar realizadas de unos 50 cm del piso. En todo caso, es indispensable una vista directa a la sala y cualquier sistema que utilice la televisión en circuito cerrado debe descartarse.

Las cabinas estarán situadas lejos de toda fuente de ruido (como central de acondicionamiento de aire, generadores, sala de delegados) y estarán a por lo menos 2 metros de distancia del participante más cercano.

<sup>1</sup> Estas normas, aunque destinadas al equipo móvil, pueden considerarse como el mínimo indispensable que deben ofrecer las instalaciones permanentes ya existentes. Cuando se contemple la construcción de una instalación nueva, convendrá referirse a la Norma Internacional ISO-2603, que puede conseguirse en la Organización Internacional de Normalización.

**CABINA DE INTERPRETACION****Dos disposiciones habituales para cabinas de interpretación**

Los micrófonos y las lámparas estarán montados en soportes articulados o flexibles.



distancia del participante más cercano: 2,00 m.

**NOTAS**

**Ventanas:** con doble vidrio; la ventana que hace frente a la sala debe abarcar toda la anchura de la cabina

**Mesa:** debe ser lo bastante sólida para aguantar el peso del pupitre de mando + el de los documentos + el de dos intérpretes que se apoyan en ella. Anchura utilizable mínima: 0,30m. Abarca toda la anchura de la cabina

**Entrada:** puerta trasera que se abra hacia afuera, o cortina gruesa

**Ventilación:** ventilador silencioso en el techo; entradas de aire en la parte posterior de la cabina.

N.B. No se instalarán las cabinas en un lugar difícil de evacuar en caso de urgencia.

El presente Convenio se aplica provisionalmente a partir del 9 de febrero de 2004, fecha de su firma, según se establece en su cláusula 22.

Lo que se hace público para conocimiento general. Madrid, 26 de abril de 2004.—El Secretario General Técnico, Ignacio Matellanes Martínez.

**10280** *APLICACIÓN provisional del Canje de Notas, de 20 de enero y 2 de febrero de 2004, constitutivo de Acuerdo por el que se prorroga el «Acuerdo entre el Reino de España y los Estados Unidos de América en materia de Cooperación Educativa, Cultural y Científica» de 27 de octubre de 1994.*

#### NOTA VERBAL

No. 22

La Embajada de los Estados Unidos de América saluda atentamente al Ministerio de Asuntos Exteriores de España y tiene el honor de referirse al Acuerdo entre los Estados Unidos de América y el Reino de España en materia de Cooperación Educativa, Cultural y Científica hecho en Madrid el 27 de octubre de 1994 (en adelante, «el Acuerdo»), que entró en vigor el 26 de abril de 1995 y que, de acuerdo con su articulado, terminó el 1 de septiembre de 2003.

La Embajada propone que el Acuerdo se prorrogue de conformidad con lo establecido en su Artículo XII A.

Si lo que antecede es aceptable para el Gobierno del Reino de España, la Embajada, en nombre del Gobierno de los Estados Unidos de América, propone además que esta Nota junto con la Nota de contestación del Ministerio constituyan un acuerdo para prorrogar el Acuerdo, que se aplicará de manera provisional desde el 2 de septiembre de 2003.

El presente Acuerdo entrará en vigor en la fecha en que se reciba la última notificación por la que las Partes se informen recíprocamente del cumplimiento de los requisitos necesarios para ello previstos en sus respectivas legislaciones internas.

La Embajada de los Estados Unidos de América aprovecha la oportunidad para reiterar al Ministerio de Asuntos Exteriores el testimonio de su consideración más distinguida.

Embajada de los Estados Unidos de América,

Madrid, 20 de enero de 2004.

#### NOTA VERBAL

El Ministerio de Asuntos Exteriores saluda atentamente a la Embajada de los Estados Unidos de América en Madrid y tiene el honor de acusar recibo a la Nota

Verbal de esa Embajada n.º 22 de fecha 20 de enero de 2004, que dice textualmente lo siguiente:

«La Embajada de los Estados Unidos de América saluda atentamente al Ministerio de Asuntos Exteriores y tiene el honor de referirse al Acuerdo entre el Reino de España y los Estados Unidos de América en materia de Cooperación Educativa, Cultural y Científica hecho en Madrid el 27 de octubre de 1994 (en adelante, «el Acuerdo»), que entró en vigor el 26 de abril de 1995 y que, de acuerdo con su articulado, terminó el 1 de septiembre de 2003.

La Embajada propone que el Acuerdo se prorrogue de conformidad con lo establecido en su Artículo XII A.

Si lo que antecede es aceptable para el Gobierno del Reino de España, la Embajada de los Estados Unidos de América, propone además que esta Nota junto con la Nota de contestación del Ministerio constituyan un acuerdo para prorrogar el Acuerdo, que se aplicará de manera provisional desde el 2 de septiembre de 2003.

El presente Acuerdo entrará en vigor en la fecha en que se reciba la última notificación por la que las Partes se informen recíprocamente del cumplimiento de los requisitos previstos en sus respectivas legislaciones internas.

La Embajada de los Estados Unidos de América aprovecha la oportunidad para reiterar al Ministerio de Asuntos Exteriores el testimonio de su consideración más distinguida.»

El Ministerio de Asuntos Exteriores se complace en comunicar a la Embajada de los Estados Unidos de América su conformidad con cuanto antecede y, por consiguiente, la Nota Verbal n.º 22 de esta Embajada y la presente Nota Verbal de respuesta constituyen un acuerdo entre nuestros dos Gobiernos para prorrogar el «Acuerdo entre España y los Estados Unidos de América en materia de Cooperación Educativa, Cultural y Científica de 27 de octubre de 1994.

El Ministerio de Asuntos Exteriores aprovecha esta oportunidad para reiterar a la Embajada de los Estados Unidos de América en Madrid el testimonio de su consideración más distinguida.

Madrid, 2 de febrero de 2004.

A la Embajada de los Estados Unidos de América. Madrid.

El presente Canje de Notas se aplica provisionalmente desde el 2 de septiembre de 2003, según se establece en texto de las Notas.

Lo que se hace público para conocimiento general.

Madrid, 26 de abril de 2004.—El Secretario general Técnico, Ignacio Matellanes Martínez.