

## I. DISPOSICIONES GENERALES

### MINISTERIO DE ASUNTOS EXTERIORES Y DE COOPERACIÓN

- 9720** *Convenio para el reconocimiento recíproco de punzones de prueba de armas de fuego portátiles y Reglamento con Anejos I y II, hechos en Bruselas el 1 de julio de 1969. Decisiones adoptadas por la Comisión Internacional Permanente para la prueba de armas de fuego portátiles en su XXXII Sesión Plenaria de 15 de octubre de 2014 (Decisiones XXXII-44 a 49).*

#### COMISIÓN INTERNACIONAL PERMANENTE PARA LA PRUEBA DE ARMAS DE FUEGO PORTÁTILES

La Comisión Internacional Permanente para la Prueba de Armas de Fuego, haciendo referencia al Convenio para el Reconocimiento Recíproco de Punzones de Prueba de Armas de Fuego Portátiles y al Reglamento, hechos en Bruselas el 1 de julio de 1969, tiene el honor de poner en conocimiento de las Partes Contratantes las decisiones adoptadas en la XXXIIª Sesión Plenaria celebrada los días 14 y 15 de octubre de 2014 en Bruselas.

Decisión XXXII-44.

Esta Decisión no ha entrado en vigor debido a la oposición formulada por Austria.

Decisión XXXII-45.

*Decisión adoptada en aplicación del párrafo 1 del artículo 5 del Reglamento.*

«Se derogan todas las Decisiones anteriores relativas a la granalla sin plomo.»

#### **Documento base para las especificaciones de las municiones con granalla sin plomo.**

- Definición de los tipos de granalla en materias homogéneas o heterogéneas.

Tipo A. Las granallas sin plomo homogéneas de una dureza  $\leq 40$  HV1.

Tipo B. Las granallas sin plomo homogéneas de una dureza  $> 40$  HV1 pero  $\leq 110$  HV1 valor medio ( $\leq 125$  HV1 valor individual).

---

Nota: Las bolas de acero, primeras granallas sin plomo utilizadas, forman parte de este tipo.

Tipo C. Las granallas sin plomo heterogéneas de una deformación  $\leq 45\%$ . Las granallas heterogéneas que presentan una deformación inferior a la de las bolas de acero de mismo diámetro no podrán cargarse en estos cartuchos.

Tipo D. Las granallas sin plomo heterogéneas de una deformación  $> 45\%$ .

En el caso de cartuchos cargados de granallas sin plomo de los tipos B y C, la carga de bolas deberá estar provista de una protección directa suficientemente resistente y concebida para evitar cualquier frotamiento de las bolas con la pared del cañón. La protección deberá resistir al disparo entre  $-20^\circ$  a  $+50^\circ\text{C}$ .

En el caso en que las granallas sin plomo no se puedan clasificar claramente en homogéneas o heterogéneas ni en uno de los cuatro tipos definidos anteriormente (A, B, C, D) a partir de pruebas de caracterización, el banco de pruebas podrá pedir al solicitante que realice ensayos en arma para fijar las especificaciones de los cartuchos cargados (velocidad-cantidad de movimiento).

Caracterización de las granallas: métodos de definición de la dureza y de la deformación (véanse anexos).

2. Definición de la cartuchería.

A) Cartuchería ordinaria para armas de prueba ordinaria.

- Cartuchos cargados con granallas Tipo A y D, con  $l < 73$  mm y  $P_{max} = 740$  bar para cal. 12,  $P_{max} = 780$  bar para cal. 16 o bien  $P_{max} = 830$  bar para cal. 20 y más pequeños, se controlarán como cartuchos solo de plomo, y
- cartuchos cargados con granallas Tipo B y C, con  $l < 73$  mm y  $P_{max} = 740$  bar para cal. 12,  $P_{max} = 780$  bar para cal. 16 o bien  $P_{max} = 830$  bar para cal. 20 y más pequeños y límites de los diámetros de granalla, velocidades y cantidades de movimiento (véase tabla siguiente).

Tabla I

Calibre	Diámetro de las granallas (mm)	Velocidad máx. V 2,5 m/s	Cantidad de movimiento máx. M 2,5 Ns
12	3,25 + 2% max	425	12,0
16	3,00 + 2% max	390	9,5
20	3,00 + 2% max	410	9,3

B) Cartuchos de altas prestaciones para armas de prueba superior.

Cartuchos cargados con granallas Tipo A y D:

- con  $l \geq 73$  mm\_y
- con  $l < 73$  mm y  $P > 740$  bar para cal. 12,  $P > 780$  bar para cal. 16 o bien  $P > 830$  bar para cal. 20 y más pequeños, pero respetando  $P_{max} = 1050$  bar, se controlarán como cartuchos solo de plomo.

C) Cartuchos de alto rendimiento para armas con prueba de bolas de acero.

Cartuchos cargados con granallas Tipo B y C:

- con  $l \geq 73$  mm\_y
- con  $l < 73$  mm y  $P > 740$  bar para cal. 12,  $P > 780$  bar para cal. 16 o bien  $P > 830$  bar para cal. 20 y más pequeños o que supere alguno de los valores de la Tabla I, pero respetando  $P_{max} = 1050$  bar y los valores de la Tabla II siguiente, pueden utilizarse únicamente para las armas con la prueba de bolas de acero.

Tabla II

Calibre	Velocidad máx. V 2,5 m/s	Cantidad de movimiento máx. M 2,5 Ns	Choque en función del diámetro de las granallas
10/89	440	19,0	Choque $\leq 0,5$ para un diámetro $> 4$ mm.
12/70	430	13,5	Choque $\leq 0,5$ para un diámetro $> 4$ mm.
12/73	430	15,0	Ídem.
12/76	430	15,0	Ídem.
12/89	430	19,0	Ídem.
16/70	420	12,0	Choque $\leq 0,5$ para un diámetro $> 3,5$ mm.
20/70	410	11,0	Choque $\leq 0,5$ para un diámetro $> 3,25$ mm.
20/76	430	12,0	Ídem.
28/70	400	7,0	Choque $\leq 0,5$ para un diámetro $> 3$ mm.
28/76	430	8,5	Ídem.
410/76	430	4,2	Choque $\leq 0,5$ para un diámetro $> 2,5$ mm.

### 3. Marcado de los cartuchos.

- Consideraciones generales para todos los tipos de cartuchos.

Todos los cartuchos de bolas de acero o granalla sin plomo, ordinaria o alto rendimiento o prueba, deberán llevar las siguientes marcas:

- identidad del fabricante o de quien ha recargado o del garante (mediante una marca de fábrica o marca de origen) e indicación de la naturaleza del material principal impresos de manera indeleble, bien en el culote, bien el tubo de la vaina. Se podrá realizar dicha inscripción en alguna de las lenguas utilizadas por los países miembros de la C.I.P.
- el calibre del cartucho según la denominación de las TDCC en el culote o si no fuera posible por razones técnicas, en el cuerpo de la vaina, de manera indeleble.
- el diámetro en mm de las bolas de acero o de las granallas sin plomo.

Nota: las vainas de los cartuchos para armas de calibre 20 deberán ser de color amarillo.

- Cartuchos alta prestación.

Además de las marcas anteriores, en los cartuchos de alta prestación deberá constar:

- la longitud de la vaina si ésta supera los 65 mm para los calibres 20 y superiores, 63,5 mm para los calibres 24 e inferiores.
- la identificación bien por la cara trasera del culote de diferente color, bien mediante la inscripción en el cuerpo de la vaina «*Max 1050 bar*» o «*Para arma probada a 1320 bar*» en alguna de las lenguas utilizadas por los países miembros de la CIP.

- Cartuchos de prueba.

Los cartuchos de prueba deberán poderse identificar bien por un culote dentado, bien por la cara trasera del culote de color rojo, bien por la inscripción en el cuerpo de la vaina en alguna de las lenguas utilizadas por los países miembros de la CIP: «*Cartuchos de prueba*», añadiendo la presión de prueba del calibre.

### 4. Marcado de las cajas de cartuchos.

- Consideraciones generales para todos los tipos de cartuchos.

En todas las cajas de cartuchos de bolas de acero o granalla sin plomo deberán figurar las marcas distintivas y los componentes siguientes:

- nombre o marca de fábrica del fabricante o de aquel por cuenta de quien se haya cargado el cartucho y que garantiza la conformidad de éste con las prescripciones vigentes;
- nombre según las denominaciones de las TDCC;
- número de identificación del lote y número de cartuchos en el embalaje básico;
- naturaleza de los materiales que constituyen las granallas y tipo de granallas (A, B, C o D). Estas inscripciones podrán hacerse en alguna de las lenguas de los países miembros de la C.I.P.;
- el signo de control por el que se certifica que se ha controlado el cartucho de acuerdo con las prescripciones de la C.I.P.;
- para los cartuchos de bolas de acero o granalla sin plomo de los tipos B y C, la inscripción:

«*Cuidado con los rebotes, evítase disparar a una superficie rígida y dura*».

- Cartuchos de alto rendimiento.

• para los cartuchos cargados con granallas sin plomo de los tipos A y D, una indicación adicional señalando claramente que sólo se pueden disparar con armas que hayan superado la prueba superior;

- para los cartuchos cargados con granallas sin plomo de los tipos B y C, una indicación adicional señalando claramente que sólo se pueden disparar con armas que hayan superado la prueba de bolas de acero;

- para los casos en que el diámetro de las granallas sin plomo (de los tipos B y C) para los calibres 10 y 12 es  $> 4$  mm, para el calibre 16  $> 3,5$  mm y para el calibre 20  $> 3,25$  mm; una indicación adicional señalando que los cartuchos sólo se pueden disparar con armas que hayan superado la prueba de bolas de acero y cuyo choque del o de los cañones sea  $\leq 0,5$  mm.

- Cartuchos recargados.

En este caso, se deberá inscribir una indicación adicional para señalar que se trata de cartuchos recargados.

- Cartuchos de prueba.

En este caso, se deberá inscribir en el embalaje la indicación adicional «*cartuchos de prueba*».

5. Pruebas de armas.

- Prueba de armas ordinaria:

Para las armas que permiten disparar cartuchos ordinarios cargados con granalla de plomo o con granalla sin plomo de los tipos A y D, la prueba ordinaria incluye el disparo de al menos dos cartuchos por tubo, el disparo de esos dos cartuchos deberá permitir que se cumplan cada una de las condiciones siguientes:

- a) desarrollar en la cámara, en el 1.<sup>er</sup> manómetro, una presión máxima media de al menos 930 bar para el calibre 12, 980 bar para el calibre 16 y 1040 bar para el calibre 20.

- b) desarrollar en el ánima, en el 2.<sup>o</sup> manómetro, una presión de entre 450 y 600 bar.

- Prueba de armas superior:

Para las armas que permiten disparar cartuchos de altas prestaciones cargados con granallas de plomo o con granallas sin plomo de los tipos A y D, la prueba superior incluye el disparo de al menos dos cartuchos por tubo, teniendo en cuenta la prueba ordinaria eventual. El disparo de esos dos cartuchos deberá permitir que se cumplan cada una de las condiciones siguientes:

- a) desarrollar en la cámara, en el 1.<sup>er</sup> manómetro, una presión máxima media de al menos 1320 bar.

- b) desarrollar en el ánima, en el 2.<sup>o</sup> manómetro, una presión de entre 450 y 600 bar.

Las condiciones arriba definidas para las dos pruebas anteriores se realizan con dos cartuchos idénticos que cumplan simultáneamente las condiciones a) y b).

En caso de que los dos cartuchos no estén disponibles, se permite utilizar dos cartuchos que cumplan la condición a) y un cartucho que cumpla la condición b).

El diámetro de los perdigones de plomo deberá ser de un máximo de 3 mm para las dos pruebas anteriores.

- Prueba de bolas de acero:

Las armas que permiten disparar con cartuchos de alto rendimiento cargadas con granalla sin plomo de los tipos B y C se probarán con 3 cartuchos por tubo, con las siguientes especificaciones:

- carga con bolas de acero de una dureza HV 1 de entre 80 y 110:

- presión de  $\geq 1320$  bar en el 1.<sup>er</sup> manómetro.
- y entre 450 y 600 bar en el 2.<sup>o</sup> manómetro.

- respeto de las especificaciones de la Tabla III siguiente:

Tabla III

Calibre	Diámetro de las granallas mini (mm)	Cantidad de movimiento mini M2,5 Ns
10/89	4,6	22,0
12/70	4,6	15,0
12/73 – 12/76	4,6	17,5
12/89	4,6	21,5
16/70	3,8	13,5
20/70	3,8	12,5
20/76	3,8	14,0
28/70	3,8	8,5
28/76	3,8	9,0
410/76	2,8	4,5

En caso de que los tres cartuchos que cumplan todas las condiciones arriba mencionadas no estén disponibles, se podrá disparar tres cartuchos que cumplan las condiciones de presión a M1 y de cantidad de movimiento de la Tabla III anterior y un cartucho que cumpla la condición de presión a M2. Este último cartucho podrá cargarse con bolas de plomo.

#### 6. Caracterización de las granallas.

- Método de ejecución de la prueba de medición de la dureza.

Las granallas sin plomo homogéneas (metal o aleación metálica) de los tipos A y B se caracterizan por una prueba de dureza Vickers en el corazón según la Normativa Internacional ISO y europea CEN de referencia EN ISO 6507-1 Materiales metálicos Ensayo de dureza Vickers: método de ensayo (véase Anexo 1).

- Método de ejecución de la prueba de medición de la deformación.

Las granallas sin plomo heterogéneas (compuesto polvo metálico y resina) de los tipos C y D se caracterizan por una prueba de deformación (véase Anexo 2).

#### 7. Tabla

Se recoge en los documentos «Información» de los textos C.I.P. una tabla recapitulativa que recoge las especificaciones de la C.I.P. de los cartuchos con granallas sin plomo de los tipos B y C.

**ANEXO 1****Control de cartuchería cargada por medio de granalla sin plomo***1. Método de medición de la dureza Vickers en el corazón*

Este método es aplicable a las granallas llamadas homogéneas (metal – aleación)

**1.1. Norma aplicable**

- Internacional (ISO) y europea (CEN)
- EN ISO 6507-1: materiales metálicos – Ensayo de dureza Vickers – Parte 1: método de ensayo.

**1.2. Procedimiento para las granallas sin plomo**

- La medición se realizará en el corazón de la granalla, lo que requiere que se la mecanice para conseguir una semiesfera con una superficie para ensayar plana y lisa.
- Deberá ensayarse una muestra de 10 granallas en cada lote: una medición por granalla.
- La dureza se medirá según el método Vickers especificado anteriormente con la carga de ensayo F fijada a 9,807 N, o bien el símbolo HV 1.
- Se calculará una media aritmética de la dureza de la muestra de las 10 granallas:
- deberá ser  $\leq 110$  HV 1 con ningún valor individual  $> 125$  HV 1.

A continuación, se podrá establecer una clasificación de las granallas en función del valor medio medido:

- . Tipo A:  $\leq 40$  HV 1.
- . Tipo D:  $> 40$  HV 1.

**ANEXO 2****Control de cartuchería cargada con granalla sin plomo***2. Método de medición de la deformación*

Este método se aplicará a las granallas llamadas heterogéneas (composita, polvo metálico + aglutinante...)

**2.1. Principio**

Se someterá la granalla a un test de aplastamiento por una bola metálica de acero de masa  $500 \pm 1$  g cayendo de una altura de  $500 \pm 2$  mm (distancia entre la base de la bola y la base del pistón metálico por encima de la granalla).

El dispositivo incluye una placa base metálica soporte de la granalla, un sostén que sujete la bola metálica de 500 g, un pistón metálico cilíndrico y un sistema de liberación magnética de la bola (la dureza de la bola, de la placa base y del pistón deberá ser de  $60 \pm 5$  HRC).

El diámetro de la granalla se medirá antes y después de la prueba y la deformación se calculará en porcentaje de evolución del diámetro:

$$\text{Deformación D} = \frac{(\text{Diámetro inicial} - \text{Diámetro después del aplastamiento})}{\text{Diámetro inicial}} \times 100 (\%)$$

**2.2. Procedimiento para las granallas sin plomo**

- Se efectuará la medición sobre una sola granalla.
- Se deberá ensayar una muestra de 10 granallas de cada lote.
- La deformación se medirá según el método anteriormente especificado.
- Se anotará el aspecto de la granalla después del aplastamiento: presencia de fisuras – fragmentación...
- Se calculará una media aritmética de la deformación de las 10 granallas.

Se comparará a las que se conocen de las granallas de plomo y de acero de igual diámetro. Se podrá establecer una clasificación de la granalla en función de su deformación:

- . Tipo C: deformación  $\leq$  45%
- . Tipo D: deformación  $>$  45%

## Decisión XXXII-46

*Decisión adoptada en aplicación del párrafo 1 del artículo 5 del Reglamento.*

MODELO DE REGLAMENTO PARA LLEVAR A CABO PRUEBAS INDIVIDUALES DE ARMAS CARGADAS POR LA CULATA

a) la Decisión XXXII-46 modifica el artículo 1 de la Decisión XVII-11 de la manera siguiente:

\* Se añaden los siguientes párrafos:

1.2. La prueba de armas se realizará en los laboratorios de los bancos de pruebas nacionales de los Estados Miembros de la C.I.P.

1.3. La prueba se podrá realizar en un servicio exterior del banco de pruebas nacional, establecido en los locales del fabricante siempre que la producción se encuentre en un país miembro de la C.I.P., que el fabricante haya presentado una solicitud para ello y que entre el fabricante y el banco de pruebas nacional se hayan regulado al menos los siguientes puntos:

- El fabricante deberá establecer y mantener un sistema de gestión de la calidad tipo ISO 9001 o equivalente.
- En los locales del fabricante se delegará a personal imparcial, empleado por el banco de pruebas nacional, y calificado para el control final de armas.
- El fabricante pondrá personal suyo a disposición del banco de pruebas nacional. Ese personal deberá estar cualificado y su número será suficiente.
- El personal del banco de pruebas estará autorizado a dar instrucciones al personal del fabricante puesto a su disposición.
- La actividad de prueba en los locales del fabricante será auditada regularmente por el banco de pruebas nacional (habitualmente una vez al año). Esto incluirá la inspección de los locales, la competencia del personal, el dominio de los procedimientos, los sistemas de medición, etc...
- Cualquier cambio relacionado con la prueba por el fabricante (personal, locales, equipamiento, procedimientos) requerirá el consentimiento previo del director del banco de pruebas nacional.
- Todos los controles y los disparos de prueba deberán realizarse bajo la supervisión del personal del banco de pruebas nacional. El banco de pruebas nacional deberá controlar los cartuchos de prueba, según las normas de la C.I.P. vigentes. El banco de pruebas nacional deberá tener el pleno control de los instrumentos y equipamientos de medición definidos por la C.I.P.

- El 100% del control visual final después de los disparos de prueba, la comprobación y, en caso necesario, la realización del marcado de las armas serán llevados a cabo por el personal del banco de pruebas en un local específicos para esos efectos.
- El personal del banco de pruebas nacional deberá marcar las armas rechazadas.

\* Los antiguos apartados 1.2. y 1.3. pasan a ser los apartados 1.4. y 1.5 respectivamente.

b) Como efecto de la entrada en vigor de la Decisión XXXII-46 se suprime la Decisión XXIX-53.

## **Decisión XXXII-47**

*Decisión adoptada en aplicación del párrafo 1 del artículo 5 del Reglamento.*

Modificación que se deberá aportar a la Decisión XVII-11, versión XXXI-48, artículo 4:

El artículo 4 será como sigue:

### Art. 4 Control de marcas distintivas

Durante el control de las marcas distintivas, se verificará si las indicaciones siguientes han sido colocadas de manera bien visible y duradera al menos en una de las piezas con grandes solicitaciones del arma:

- el nombre, razón social o la marca de fábrica registrada del fabricante o cualquier otra indicación que permita identificar el arma;
- el país o el lugar de fabricación;
- el número de identificación del arma, así como el año de fabricación (si no figura en el número de identificación del arma);
- la designación del calibre según las denominaciones de las TDCC (por ej. 7 × 64, 243 Win, 12-70 etc.) en cada uno de los cañones si el arma cuenta con cañones de calibre diferentes o en uno solo de los cañones si éstos son del mismo calibre;
- en caso de que exista la posibilidad de cambiar el tambor de un revólver, la designación del calibre en cada tambor;
- en su caso, la indicación "arma de granalla".

Se suprimen las decisiones XXVI-9, XXX-38 y XXXI-48..

Se mantiene la recomendación relativa a la decisión XXXI-48.

## **Decisión XXXII-48**

*Decisión adoptada en aplicación del párrafo 1 del artículo 5 del Reglamento.*

**"Quedan derogadas la Decisión XXXI-49 y las demás Decisiones anteriores relativas a la medición de presiones mediante transductor mecanoeléctrico."**



## MÉTODOS DE MEDICIÓN

### Medición de presiones mediante captadores mecanoeléctricos

#### 1. Definiciones

1.1. La unidad física utilizada para expresar el valor de la presión de los gases es el Pascal [Pa] o el bar (1MPa = 10 bar).

1.2. Unificación de los símbolos de presiones;

Pi = presión individual del cartucho = el máximo de la presión en el emplazamiento de la medición.

PT = presión de gas por captador de presión

PTmax = presión máxima media conforme a las prescripciones de la C.I.P.

PK = presión máxima estadística individual

PE = presión media mínima de prueba

M = emplazamiento de la toma de presión (mm)

1.3. Método base de la medición de presión de gas

El método base de la medición de presión de gas se define de la manera siguiente:

- por un captador piezoeléctrico retranqueado con estanqueidad frontal (véase Fig. 1)
- en el espacio para la carga, las vainas están perforadas o fresadas (cartuchos de percusión anular), excepto los calibres de la Tabla VI de las TDCC.

Para los cartuchos para fines industriales conforme a la tabla VI de las TDCC, la presión de gas se mide en la boca de la vaina sin perforación ni fresado de la vaina.

Los valores PTmax indicados en las TDCC se aplican al método base.

Los otros métodos (p. ej. captador tangencial o conformado sin perforación de la vaina) se admiten siempre que la correlación con el método base sea conocida y dominada. Los bancos de prueba se harán cargo de definir y dominar esta correlación. En caso de conflicto, solo el método base dará fe.

#### 2. Captador de presión y accesorios

##### 2.1. Captador de presión

Se admiten todos los tipos de captadores de presión piezoeléctricos retranqueados con estanqueidad frontal siempre que cumplan las siguientes condiciones:

- sensibilidad mínima: 1,0 pC/bar
- rango de medición; 0... 1,2 x el margen de la presión esperada
- rango de muestreo: 100 bar... 1,2 x el margen de la presión de gas máxima esperada
- frecuencia propia:  $\geq 100$  kHz
- desviación de linealidad en el rango de medición:  $\leq \pm 1\%$  del valor final.

El valor de sensibilidad debe elegirse en función del margen de presión máxima esperada.

## 2.2. Protección de la superficie de transmisión de la presión

Para evitar o reducir la transmisión de calor a la membrana y a la superficie de transmisión de la presión del captador, se deberá utilizar una protección térmica que se corresponda con las indicaciones del fabricante del captador; será obligatoria una protección mecánica que se corresponda con las indicaciones del fabricante.

El canal de medición sigue estando exento de grasa.

## 2.3. Amplificador de carga

Se deberán respetar las siguientes condiciones:

- frecuencia de ruptura (-3 dB):  $\geq 100$  kHz.
- Margen de linealidad:  $\leq 0,1$  % del valor final.
- Deriva:  $\leq 0,05$  pC/s a  $25 \pm 1^\circ$  C y  $< 60\%$  HR.

## 2.4. Filtro eléctrico

Filtro paso bajo de segundo orden (-12 db/octavo), Bessel o Butterworth de frecuencia de ruptura 20/22 kHz (-3dB), que se puede incorporar al amplificador de carga, al indicador apropiado o al programa informático.

## 2.5. Indicador apropiado

Registrador numérico de intervalos con indicación en cifras de la presión máxima individual ( $P_i$ ) y representación gráfica de la tendencia de la presión:

- frecuencia de ruptura (-3 dB):  $\geq 100$  kHz.
- frecuencia de muestreo:  $\geq 200$  kHz.
- Resolución:  $\geq 12$  bit.
- tiempo de registro  $> 4$  ms.

## 3. Cañones manométricos

Las dimensiones de los cañones manométricos y el emplazamiento de la medición de la presión deberán respetar las prescripciones de la C.I.P. vigentes.

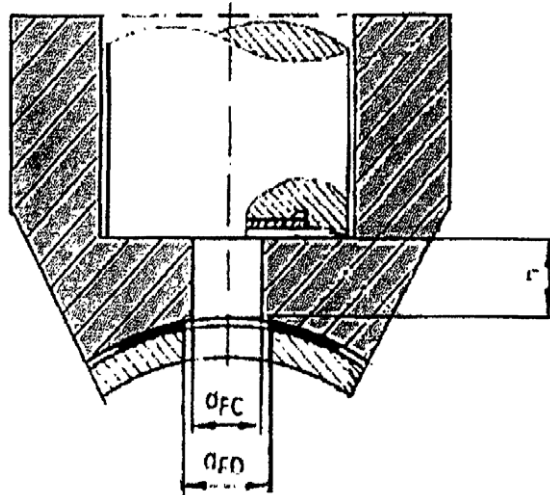
El control dimensional de los cañones manométricos deberá realizarse con cualquier medio de medición que garantice su conformidad.

El taladrado para el captador de presión deberá preverse en el emplazamiento de medición fijado por la C.I.P. para el calibre concreto.

Para obtener un máximo de precisión y reproductibilidad de los resultados de la medición, se prestará la máxima atención a la realización de ese taladrado.

El esquema fundamental para la instalación del captador de presión se presenta en la Fig. 1, las dimensiones y tolerancias del canal de medición para los distintos tipos de munición se definirán en las correspondientes secciones.

Fig. 1



$d_{FC}$  = diámetro del canal de medición del cañón manométrico

$h$  = longitud del canal de medición del cañón manométrico

$d_{FD}$  = diámetro del taladrado o del fresado de la vaina

### 3.1. Cartuchos de percusión central para armas de cañón liso

- $d_{FC} = 2,5 + 0,1$  mm
- $h = 2,5 + 0,25$  mm
- $d_{FD}$  (perforación) =  $3,0 + 0,1$  mm

Las dimensiones internas del cañón y de la cámara deberán ser conformes a las dimensiones mínimas fijadas por la C.I.P.

Se admitirán las siguientes tolerancias:

- Diámetro del ánima del cañón B:  $+ 0,10$  mm
- Diámetro del alojamiento del reborde G:  $+ 0,05$  mm
- Diámetros de la recámara D y H:  $+ 0,05$  mm
- Profundidad del alojamiento del reborde T:  $+ 0,05$  mm
- Longitud de la recámara L:  $+ 2,00$  mm
- Ángulo del cono de acuerdo  $\alpha 1 = 10^{\circ}30'$ :  $-30'$ .

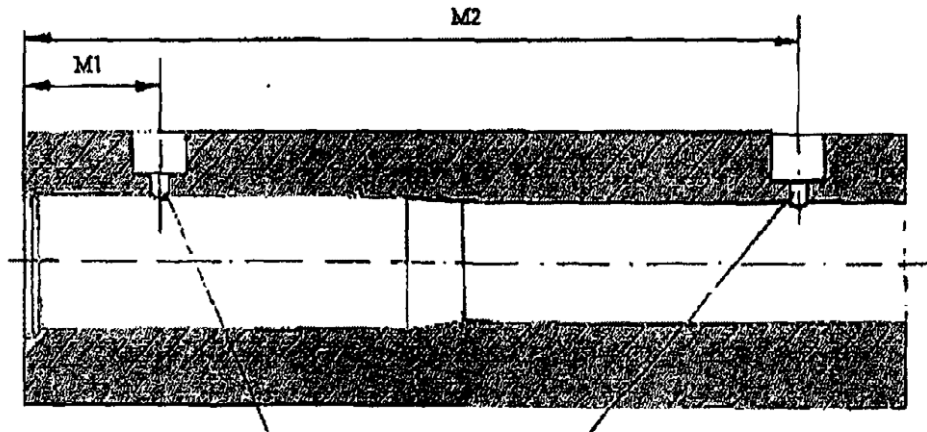
La holgura no deberá ser superior a  $0,10$  mm.

Longitud del cañón manométrico:  $L_c = 700 \pm 10$  mm (cañón cilíndrico sin choque)

Distancia entre los ejes de las perforaciones de medición y el plano de culata (véase Fig. 2):

- $25 \text{ mm} \leq M1 \leq 30 \text{ mm}$  para los calibres 24 y mayores.
- $M1 = 17 \text{ mm} + 1 \text{ mm}$  para los calibres menores de 24
- $M1 = 12,5 \text{ mm} - 0,5 \text{ mm}$  para los calibres 32-50,7, 410-50,7, 8 mm y 9 mm
- $M2 = 162 \text{ mm} \pm 0,5 \text{ mm}$ .

Fig. 2



escariados de medición

### 3.2. Cartuchos de percusión central para armas de cañón rayado

- $d_{FC} = 2,5 + 0,1 \text{ mm}$
- $h = 2,5 + 0,25 \text{ mm}$
- $d_{FD} \text{ (perforación)} = 2,0 + 0,1 \text{ mm}$

Los emplazamientos de medición M previstos en las TDCC están definidos/se definirán sobre la siguiente base:

M se situará a 25 mm del plano de la culata cuando la longitud de la vaina sea superior a 40 mm, a 17,5 mm del plano de la culata cuando la longitud de la vaina sea de entre 30 y 40 mm, valores límite incluidos.

Cuando la longitud de la vaina sea inferior a 30 mm, se realizará la medición de la presión entre 7,5 mm y los 3/4 de longitud de la vaina. En esos casos, el emplazamiento de la medida M se determinará individualmente para cada calibre (véase TDCC).

Se pueden admitir las siguientes tolerancias:

- Diámetro sobre campo de rayas F: +0,02 mm
- Diámetro al fondo de las rayas Z: +0,03 mm
- Diámetros P1 y G1: +0,03 mm
- Diámetros P2 y H2: +0,02 mm
- Longitud de la recámara L3: +0,1 mm
- Inclinación i: -5/60 i (para  $i \geq 12'$ ), -1' (para  $i < 12'$ ).

La holgura no deberá ser superior a 0,10 mm.

Longitudes de los cañones manométricos:

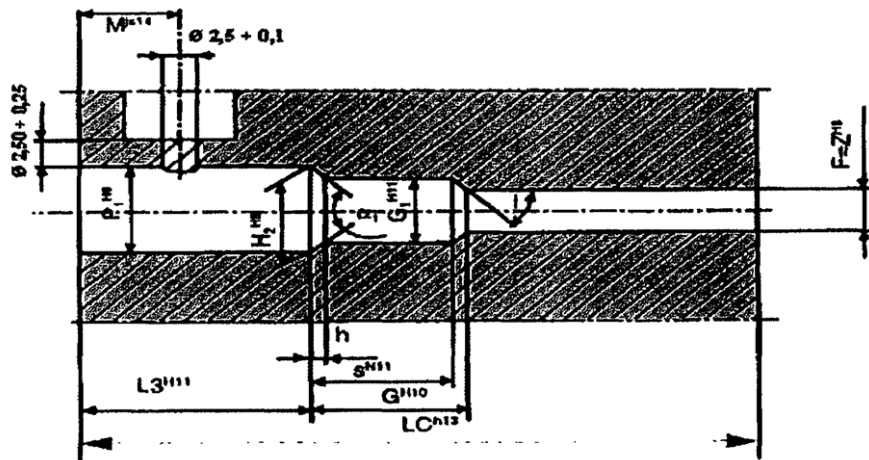
- para los cartuchos de ranura:  $L_c = 600 \pm 10 \text{ mm}$
- para cartuchos de reborde:  $L_c = 600 \pm 10 \text{ mm}$
- para cartuchos de culote magnum:  $L_c = 650 \pm 10 \text{ mm}$
- para cartuchos para pistolas y revólveres:  $L_c = 150 \pm 10 \text{ mm}$ .

## 3.3. Cartuchos de granallas

- $d_{FC} = 2,5 + 0,1$  mm
- $h = 2,5 + 0,25$  mm
- $d_{FD}$  (perforación) =  $2,0 + 0,1$  mm

Los demás valores fijados se indican en la Fig. 3.

Fig. 3



Nº	Calibres	M/Tol.	Lc/Tol.
1	35 GR	8,50	62
2	35 R GR	8,50	62
3	8 mm GR	7,00	62
4	380 GR/9mm R GR	8,50	62
5	44 Mag. GR	8,50	62
6	45 L GR	8,50	62
7	6,3/16 N.C. GR	7,00	62

js 14      h 13

M = emplazamiento de la toma de presión  
Lc = longitud total del cañón manométrico.

## 3.4. Cartuchos para fines industriales

- $d_{FC} = 3,0 + 0,1$  mm
- $h = 2,75 + 0,25$  mm

La presión de gas se tomará en un cañón manométrico con mazarota en la boca de la vaina sin perforación ni fresado de la vaina.

Calibre 16 mm (F7)

Longitud:  $200 \pm 1$  mm (a partir del final de la cámara)

Emplazamiento de la toma de presión de gas: 1,5 mm (del final de la cámara)

Mazarota:

- Diámetro: 16 mm (h7)
- Masa;  $M_p = 80 \pm 1g$
- Materiales: latón (58 a 70% Cu) o acero semiduro ( $R = 55$  a  $65$  decanewton/mm<sup>2</sup>)
- Volumen adicional:  $V_a = 0,04 \text{ cm}^3$  a  $0,80 \text{ cm}^3$
- Longitud: proporcional a la masa

Recámara del cañón manométrico

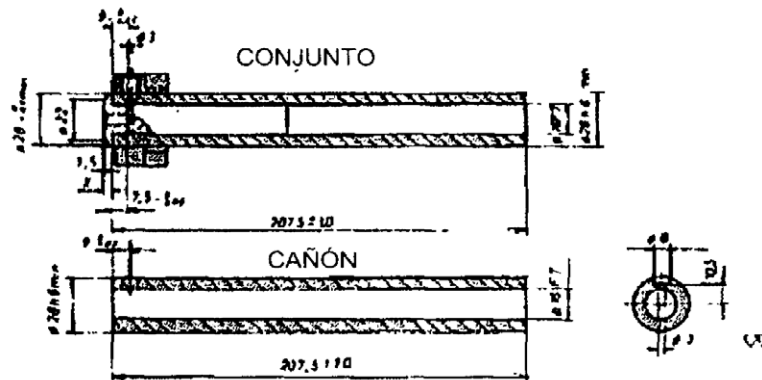
Dimensiones: según la Tab. VI de las TDCC

Son admisibles las siguientes tolerancias:

- Diámetros P1 y H2:  $+0,03 \text{ mm}$
- Diámetro R1:  $+0,05 \text{ mm}$
- Profundidad del alojamiento R:  $+0,05 \text{ mm}$
- Longitud de la cámara L3:  $+0,10 \text{ mm}$

Fig. 4

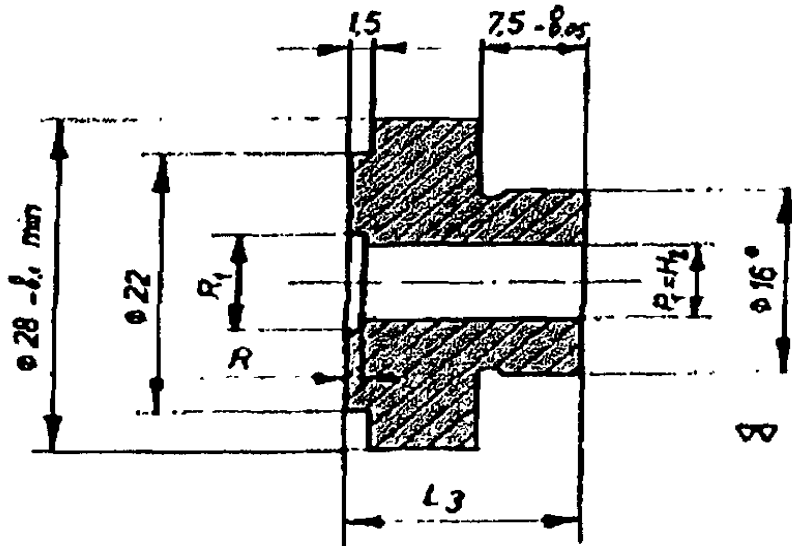
CAÑÓN DE PRUEBA DE MAZAROTA



Material nº 1.7225 (42 Cr Mo4)  
o equivalente ( $R = 1000 \text{ MPa}$ )

## CAÑÓN DE PRUEBA DE MAZAROTA Portacartucho

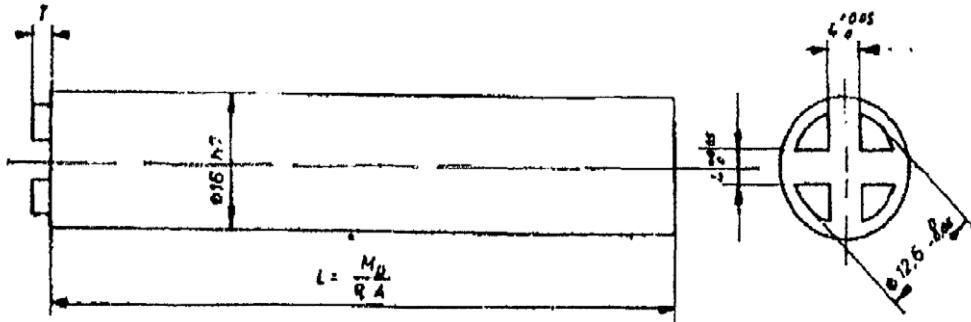
Material nº 1.7707 (30 Cr Mo V9)  
o nº 1.6580 (30 Cr Ni Mo 8)  
o equivalente (R = 1300 Mpa)



\* dia. que se deberá añadir en el montaje del cañón

Cal	5.6/16	6.3/10	6.3/12	6.3/14	6.3/16	6.8/11	6.8/18	9/17	10x18
$L_3$	16.33	11.0	13.0	15.0	17.0	12.0	19.0	18.5	19.0
$P_1=H_2$	$\varnothing 5.76$	$\varnothing 6.35$	$\varnothing 6.35$	$\varnothing 6.35$	$\varnothing 6.35$	$\varnothing 6.90$	$\varnothing 6.90$	$\varnothing 9.60$	$\varnothing 10.05$
$R_1$	$\varnothing 7.30$	$\varnothing 7.70$	$\varnothing 7.70$	$\varnothing 7.70$	$\varnothing 7.70$	$\varnothing 8.55$	$\varnothing 8.55$	$\varnothing 11.20$	$\varnothing 10.95$
$R$	1.10	1.25	1.25	1.25	1.25	1.45	1.45	1.30	1.15

Fig. 5

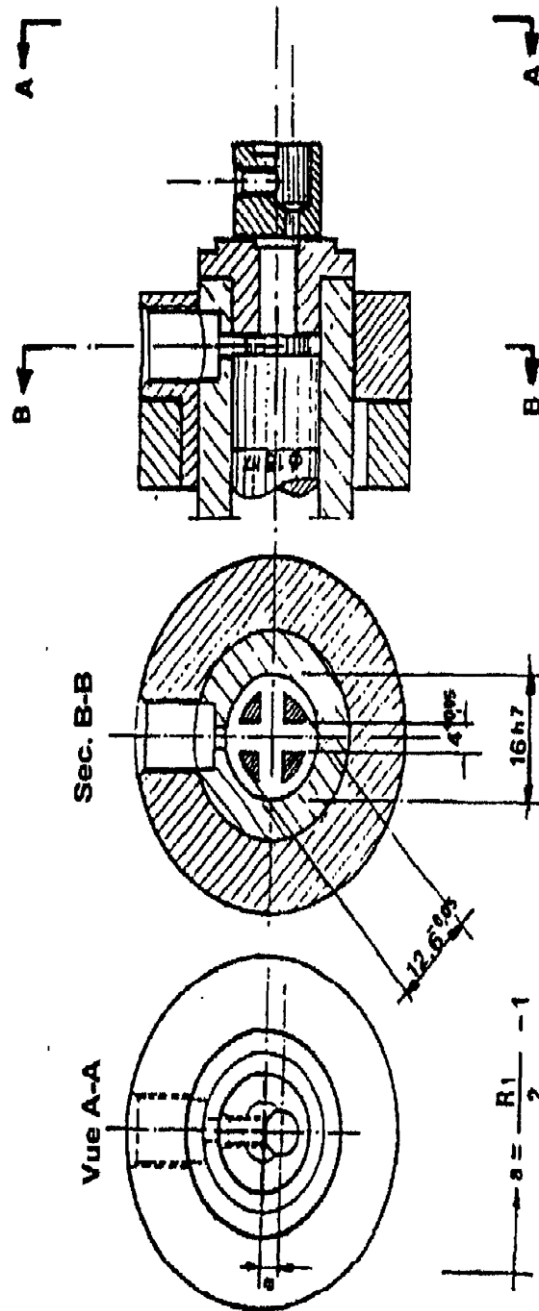
CAÑÓN DE PRUEBA DE MAZAROTA  
Mazarota
 $M_p = 80 \pm 1,0 \text{ g}$ 

$V_a$ $V_m^3$	T mm
0,04	0,25 + 0,01
0,08	0,50 + 0,01
0,16	1,00 + 0,02
0,25	1,56 + 0,02
0,40	2,50 + 0,05
0,60	3,70 + 0,05
0,80	5,00 + 0,05
1.10	6,88 + 0,05



Fig. 6  
CARTUCHOS DE SELLADO  
Cañón manométrico

Posición de la ranura cruzada (Sec. B-B)  
y  
Posición del percutor (abajo) (Vista A-A)



La ranura en cruz de la mazarota deberá estar en el eje del canal del transductor.  
Para los cartuchos de percusión anular, la percusión deberá hacerse en la parte baja del cartucho.

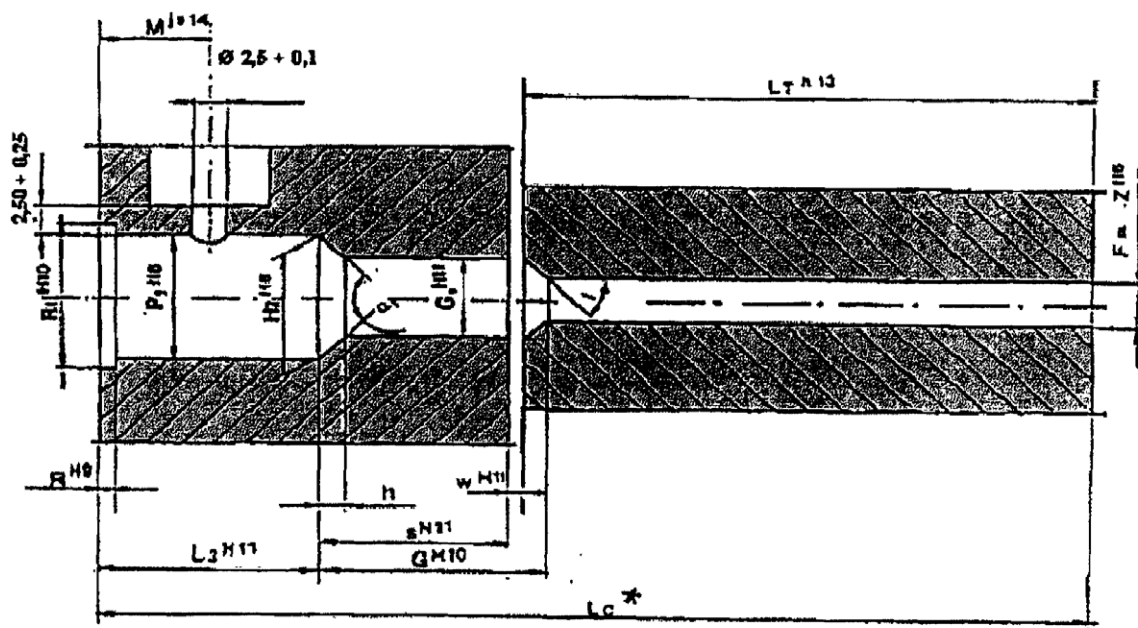
### 3.5. Cartuchos de alarma

- $d_{FC} = 2,5 + 0,1$  mm
- $h = 2,50 + 0,25$  mm
- $d_{FD}$  (perforación) =  $2,0 + 0,1$  mm

#### 3.5.1. Cartuchos de alarma para revólver

Los valores específicos fijados se indican en la Fig. 7.

Fig. 7



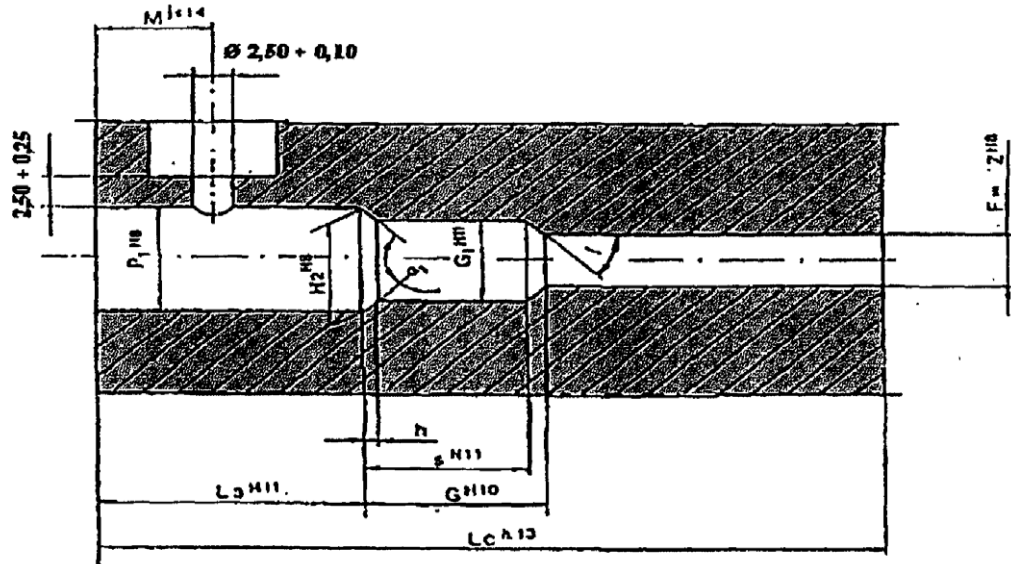
M = Emplazamiento de la toma de presión  
 Lc = Longitud total del cañón manométrico  
 \* = a título informativo

Nº	Calibres	M/Tol.	L <sub>T</sub> /Tol.	Lc*	w
1	320 corto fogeo	} js 14	50	80,5	1,5
2	380 fogeo/9 mm R fogeo		50	86,5	1,5
3	45 K fogeo		63	99,4	1,5

## 3.5.2. Cartuchos de alarma para pistolas

Los valores específicos fijados se indican en la Fig. 8.

Fig. 8



Nº	Calibres	M/Tol.	Lc/Tol
1	22 Largo fogeo	7,00	60
2	315 fogeo	7,00	60
3	8 mm fogeo	7,00 > js 14	60 > h13
4	35 fogeo	8,50	62
5	35 R fogeo	8,50	62
6	9 mm PA fogeo	8,50	62

M = Emplazamiento de la toma de presión

Lc = Longitud total del cañón manométrico

## 3.6. Cartuchos de percusión anular

La medición de la presión de gas por captador piezoeléctrico sólo será aplicable a los calibres para los que existe una decisión específica de la C.I.P.

- $d_{FC} = 2,0 + 0,1$  mm
- $h = 2,0 + 0,1$  mm
- $d_{FD}$  (fresado) =  $2,0 + 0,1$  mm
- profundidad del fresado: 0,15 mm

Las dimensiones internas de los cañones manométricos deberán cumplir los valores mínimos fijados por la C.I.P.

Se admitirán las siguientes tolerancias:

Cartuchos de percusión anular para las armas de cañón(es) liso(s):

F=Z	L3	P1	P2	H2	G1	i
+0,03	+0,10	+0,05	+0,05	+0,05	+0,03	-5/60 i (max -1°)

Cartuchos de percusión anular para las armas de cañon(es) rayado(s):

F	Z	L3	P1	H2	R	R1	i
+0,02	+0,02	+0,10	+0,03	+0,02	+0,03	+0,05	±0°20'

La holgura no deberá ser superior a 0,10 mm.

Longitud del cañón manométrico:  $L_c = 600 \pm 10$  mm

El emplazamiento de la toma de presión M se fija individualmente para cada calibre (véase TDCC).

#### 4. Bloque manométrico y mecanismo de puesta a fuego

##### 4.1. Bloque manómetro

El bloque manómetro estará provisto de cañones manométricos cuyas cámaras podrán recibir el cartucho en su totalidad. Esto se aplica a los bloques manómetros y cañones manométricos nuevos. Los bloques manómetros y cañones manométricos existentes podrán seguir siendo utilizados.

##### 4.2. Mecanismo de puesta a fuego

La dureza de la punta del percutor deberá ser de al menos 50 HRC y su saliente estar comprendida entre 0,9 y 1,5 mm.

El percutor aporta suficiente energía si su punta hemisférica de entre 1,8 mm y 2,2 mm de diámetro penetra en un cilindro crusher de cobre de una dimensión de 5 x 7 mm con una dureza HV 5 de 50 hasta una profundidad de al menos 0,50 mm. Para esta prueba, el cilindro crusher de cobre deberá introducirse en una vaina de acero vacío, que se introducirá a su vez en la cámara correspondiente del cañón manométrico.

El mecanismo de puesta a fuego deberá garantizar una detonación efectiva, regular y eficaz.

#### 5. Preparación del captador de presión y de los cartuchos

##### 5.1. Preparación del captador de presión

Los captadores de presión se ajustarán a lo previsto en las decisiones de la C.I.P. vigentes y se montarán de conformidad con las prescripciones de la C.I.P. y según las instrucciones del fabricante. Se prestará especial atención al uso correcto de la junta de estanqueidad (por ejemplo anillo de estanqueidad) si se especifica.

Cada usuario deberá calibrar sus captadores de presión. Para ello, es posible aprovechar el sistema de intercambio interno de patrones de calibrado de la C.I.P. o encargar a un laboratorio de prueba acreditado que compruebe los captadores de presión por otros medios de calibrado. Esto es válido también para todos los elementos de la cadena.

Se comprobará además:

- la aplicación del par de apriete prescrito por el fabricante
- que el conector entre el captador de presión y el cable de conexión esté limpio, exento de grasa y seco (resistencia de aislamiento).
- que la sensibilidad (pC/bar o pC/MPa) elegida corresponda con el margen de presión esperada.

## 5.2. Preparación de los cartuchos

En los casos en que esté prescrito, todos los cartuchos de una misma serie deberán perforarse o fresarse de conformidad con las prescripciones, antes del disparo.

Por medio de un dispositivo apropiado, se deberá comprobar que el agujero perforado o el fresado en la vaina se realice a la distancia prevista y concéntrica respecto del canal de toma de presión del cañón manométrico.

Para evitar las fugas de gas, se comprobará después del perforado que la vaina no está deformada y que no hay virutas de materia metálica en el agujero perforado.

La obturación del agujero perforado en la vaina para evitar pérdidas de pólvora o fugas de gas deberá realizar con cinta adhesiva de poliamida resistente al calor (por ej. Intertape 4118) o bien con una grasa de "alta presión" (por ej. silicona P8).

En los casos en que esté prescrita la perforación de las vainas, se aplicará el siguiente procedimiento:

- se deberá medir la velocidad sin perforar la vaina con el cañón manométrico que se utilizará para las mediciones de presión
- la obturación de la vaina deberá realizarse de manera que la diferencia entre las velocidades medias medidas sobre series de idéntico tamaño con las vainas perforadas y no perforadas sea inferior o igual a 1,5% para las velocidades hasta 500m/s e inferior o igual a 1% para las velocidades mayores.

La obtención de estos valores es actualmente un objetivo y no una exigencia formal.

En caso de conflicto, sólo el método base dará fe. Sin embargo, se podrán admitir otros métodos para optimizar la obturación de la vaina cuando se conozca y domine la correlación con el método prescrito.

## 6. Medición de la presión de gas

La medición se realizará con un cañón manométrico colocado en horizontal.

Los cartuchos que se habrán de probar deberán colocarse en vertical sobre una tablilla de reposo, y el culote del cartucho estará hacia abajo.

Se tomará un cartucho de la tablilla de reposo de manera que la pólvora esté del lado del cebado, se introducirá en la cámara del cañón manométrico inclinandolo lentamente hacia la posición deseada de manera que la pólvora permanezca del lado del cebado. Se tendrá mucho cuidado de que el agujero perforado en la vaina sea concéntrico y coaxial al canal de transmisión de la presión del cañón manométrico.

Después de cada nuevo montaje del captador de presión y antes de cada serie de mediciones de presión, se realizará por lo menos un disparo de calentamiento. En caso de ensayos comparativos, se indicará en el boletín de medidas, en el epígrafe "observaciones", el valor de la presión registrada del tiro de calentamiento.

Después de cada serie de mediciones, habrá que desmontar el captador de presión y comprobar su estado. Antes de reanudar las mediciones, se deberá comprobar la integridad de las eventuales protecciones (por ejemplo, arandela protectora, protección térmica).

#### 7. Medición de la velocidad

La unidad física utilizada para la velocidad es el metro por segundo [m/s].

Simultáneamente a la medición de la presión de los gases, se deberá medir la velocidad a 2,5 m de distancia de la boca del cañón. Para las barreras luminosas, la longitud de base deberá ser de un mínimo de 0,5 m y el punto de medición será el centro de la base. La incertidumbre total/error total sobre la medición de la velocidad deberá ser  $\leq 0,5\%$ .

Se utilizarán los valores para calcular la energía cinética (cartuchos de prueba y munición para los que hay que medir la energía cinética en lugar de la presión de los gases) y la cantidad de movimiento (cartuchos sin plomo para armas de cañón liso).

Para medir la velocidad de los cartuchos para armas de cañón liso, se recomienda el uso de un filtro de 2,5 o 5,0 kHz para tratar las señales de inicio y de parada.

No existe ninguna restricción en cuanto el medio de medición (luz visible, IR, Laser.).

#### 8. Boletín de medidas

El boletín de medidas deberá incluir al menos las siguientes indicaciones:

- nombre y dirección del laboratorio de prueba
- nombre del cliente
- número de orden del boletín de medidas
- fecha de medición
- nombre del operador
- nombre y firma del responsable
- características técnicas de la munición (calibre, tipo y masa del proyectil, lote, fabricante)
- condiciones meteorológicas: temperatura, humedad
- características técnicas del sistema de medición (número del cañón manométrico y del captador, sensibilidad del captador de presión al nivel de presión esperado, indicaciones relativas al sistema de medición de la velocidad)
- presión y velocidad individuales
- medias y desviaciones tipo de las presiones de gas y de las velocidades
- explotación estadística de las mediciones
- observaciones sobre eventuales anomalías en las condiciones o los resultados de las mediciones.

**Decisión XXXII-49**

*Decisiones adoptadas en aplicación del párrafo 1 del artículo 5 del Reglamento*

**"Se derogan todas las Decisiones anteriores relativas al procedimiento de calibración."**

**PROCEDIMIENTO DE CALIBRACIÓN****1. Consideraciones generales**

Una evaluación satisfactoria de los cartuchos implica, a nivel de la medición, una dispersión de los resultados lo más leve posible. El o los captadores, el propio cañón manométrico, el sistema de adquisición y el tratamiento de datos, el modo operativo, el personal implicado, constituyen todos ellos otras tantas fuentes de errores.

El equipamiento de ensayo (excluidos los cañones) se someterá regularmente a un procedimiento de calibrado, con el fin de mantener una incertidumbre total inferior al 3% para las medidas que proporciona (básicamente presiones máximas).

**2. Procedimientos de calibración de los captadores****2.1. Introducción**

La sensibilidad de los captadores electromecánicos cambia con su uso y con la sollicitación de los materiales que los componen. Es pues necesario calibrar de esos captadores electromecánicos durante todo su periodo de uso.

El objeto de la calibración es determinar las principales características medibles de los captadores y localizar las variaciones de esas características a lo largo de su tiempo de uso.

- sensibilidad sobre la totalidad de la extensión de medición
- linealidad
- repetibilidad

Los captadores electromecánicos de presión relativa son objeto de procedimiento de registros regulares (número de disparos, presión máxima registrada, incidentes eventuales).

Se debe realizar una calibración sistemática:

- al menos cada 200 disparos durante los primeros 600 disparos, y luego cada 500 disparos. No obstante, la frecuencia de calibración deberá adaptarse al nivel de incertidumbre deseado
- si se observa una variación de más del 4% de los valores medios obtenidos durante los ensayos realizados simultáneamente con varios captadores del mismo tipo
- si se observan las siguientes anomalías durante la utilización:
  - dispersión de las medidas
  - ausencia de indicación de los valores
  - fugas de gas

El presente documento define el procedimiento que se ha de seguir para calibrar los captadores de ese tipo.

**2.2.**

### 2.3. Operaciones previas

#### 2.3.1. Determinación de la ganancia del amplificador de carga

Antes de cada ciclo de calibrado, un calibrado eléctrico, utilizando para ello un patrón de fuente de tensión y un patrón de capacidad permitirá determinar la ganancia del amplificador de carga.

#### 2.3.2. Medición de la distancia de aislamiento (R.I.) del captador

Antes de proceder a su montaje, se deberá medir la resistencia de aislamiento del captador y de los cables por medio de un electrómetro (AVO meter).

Si R.I. es  $\geq 1.10^{12}$  W, se puede realizar el calibrado

Si R.I. es  $< 1.10^{12}$  W, se deberá limpiar el conector con diclorodifluorometano o éter o se deberá acondicionar el captador a una temperatura  $\geq 80^{\circ}\text{C}$  durante varias horas y comprobar de nuevo la resistencia de aislamiento.

Si la resistencia de aislamiento sigue siendo inferior a  $1.10^{12}$  W, no se puede utilizar el captador.

#### 2.3.3. Montaje de los captadores

En todos los casos, los adaptadores y juntas recomendados y proporcionados por el fabricante de captadores deberán utilizarse con el sistema de calibrado. Es especialmente importante evitar las burbujas de aire en el sistema hidráulico (es necesario purgar el circuito y asegurarse de que el aceite es visible en el alojamiento del captador).

#### 2.3.4. Gimnasia del captador

Antes del calibrado, se deberá poner en condiciones el captador sometiéndole, mediante un dispositivo de calibrado, a una carga del nivel de presión máximo esperado para los futuros ensayos.

### 2.4. Calibrado estático

#### 2.4.1. Equipamiento utilizado: báscula manométrica

Las características de la cadena de medición serán las siguientes:

- presión de referencia:  $\pm 0,01\%$  max
- amplificador de carga calibrado
  - linealidad:  $\leq 0,1\%$  del valor final
  - deriva:  $\leq 0,05$  pC/s a  $25 \pm 1^{\circ}\text{C}$  y  $< 60\%$  HR
  - error:  $\leq 0,5\%$
- sistema de adquisición:  $\pm 0,1\%$  max

O una incertidumbre total:  $\leq \pm 1\%$



#### 2.4.2. Procedimiento de calibrado de los captadores electromecánicos

El calibrado se deberá realizar:

- a partir de un mínimo de 100 bars para las presiones de hasta 2000 bars y 500 bars para las presiones superiores;
- hasta 1,1 veces la presión de los cartuchos que se han de probar;
- pasando por al menos 5 puntos de medición intermedios, a saber en total al menos 7 puntos de medición.

Se deberán realizar al menos 3 mediciones por cada punto para determinar la carga media. Se define la sensibilidad como la relación entre la carga eléctrica y la presión de calibrado.

A lo largo de un ciclo, se alcanzarán sucesivamente los 5 niveles, por valor creciente, volviendo a la presión atmosférica entre cada punto (en algunos segundos).

Todas las tensiones correspondientes a las presiones residuales y a los niveles de presión se registrarán y determinarán la curva de calibrado, la desviación de linealidad, la posibilidad de repetición, la sensibilidad de cada uno de los captadores.

Para cada punto de medición y cada vía, se determinará la carga eléctrica Q, procedente del captador, en función de la tensión V1 leída en el nivel, de la tensión residual V0 tomada cuando la presión es nula y de la ganancia G del amplificador de carga (definido por el tarado inicial) de la siguiente manera:

$$Q = (V1 - V0) \times G$$

#### 2.5. Calibrado continuo

##### 2.5.1. Descripción general

El calibrado continuo es una alternativa al calibrado estático (por niveles) y requiere un captador de referencia. El incremento continuo de la presión puede realizarse automáticamente (con ayuda de un motor) o manualmente (prensa de tornillo)

##### 2.5.2. Funcionamiento

La subida de presión se hace de manera continuada hasta el nivel máximo predefinido, y a continuación se pone a cero la presión (presión atmosférica).

La carga eléctrica generada por el captador de referencia se registra sin interrupción y se calcula la presión. De este modo, se conoce la presión en cada punto. La carga del captador que se ha de calibrar se mide también en el momento y, conociendo la presión inducida por el captador de referencia, se calcula la sensibilidad del captador que se ha de calibrar.

##### 2.5.3. Equipamiento utilizado y sus características

Generador de presión continua:

- Gama de presión: extensión de medición del captador en ensayo +10%

Captador de referencia con certificado de calibrado expedido bajo acreditación ISO 17025.

- extensión de medición adaptada al máximo de la extensión del captador en ensayo
- linealidad  $\leq 0.3\%$  de la escala total
- frecuencia propia  $\geq 1$  kHz

Amplificador de carga (x2) o cadena de medición completa con certificado de calibrado expedido bajo acreditación ISO 17025.

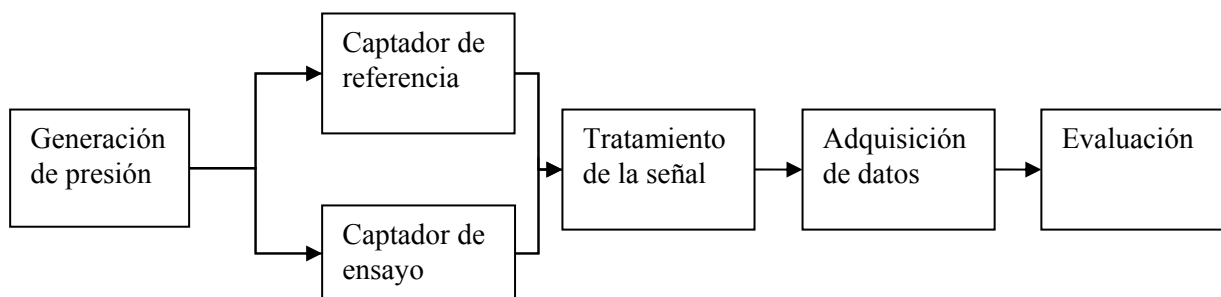
Las señales de salida del captador de referencia y del captador en ensayo se tratan habitualmente con amplificadores de carga de precisión. Habitualmente se utilizan los siguientes parámetros:

- filtro paso alto: Off (i.e. constante de tiempo = Largo,  $T > 100\ 000$ s)
- filtro paso bajo: Off
- extensión: extensión por calibrar + alrededor de 10%
- sensibilidad (captador de referencia): indicados en el certificado de calibrado ISO 17025 del captador de referencia
- sensibilidad (captador en ensayo): sensibilidad nominal indicada en la ficha técnica del captador en ensayo
- deriva:  $\leq 0,05$  pC/s a  $25 \pm 1^\circ\text{C}$  y  $< 60\%$  HR

Sistema de adquisición y de evaluación

Las señales analógicas de salida de los amplificadores de carga se registrarán, cuando sea aplicable, por medio de componentes de adquisición de datos según las buenas prácticas. La incertidumbre total del sistema de adquisición y evaluación debe ser  $\leq \pm 0,1\%$ .

2.5.4. Esquema funcional de la cadena:



## 2.5.5. Procedimiento de calibrado continuo:

El calibrado continuo utilizado para el calibrado de los captadores de presión piezoeléctricos se resume en la siguiente tabla

Generación de presión	Perfil de carga:	semi sinus (aproximadamente) o rampa. Observación: No es necesario definir el perfil de carga. Lo importante es obtener una subida continua y constante.
	Tiempo de subida:	Hasta el punto más alto de calibrado = 15 segundos
	Ciclo de pretensado (0... PE...0):	Al menos 2
	Ciclo de calibrado (0... PE...0):	1
Referencia	Captador piezoeléctrico de precisión  La referencia se calibra respecto de un patrón primario en un laboratorio acreditado.	
Tratamiento de la señal	Amplificador de carga de precisión para el captador de referencia y el captador en ensayo  El dispositivo de tratamiento de la señal se calibra respecto de un patrón primario en un laboratorio acreditado. (También se puede calibrar el sistema utilizando un generador de carga de precisión con certificado de calibrado expedido bajo acreditación ISO 17025).	
Adquisición de datos	Convertidor analógico/digital conforme al estado de la técnica.	
Evaluación	El tratamiento y la evaluación de datos se pueden resumir como sigue: <ul style="list-style-type: none"> <li>• filtrado y cuantificación de los datos medidos</li> <li>• cálculo de los parámetros de calibrado conforme a los apartados 2.6 y 2.7</li> <li>• comprobación de los resultados de calibrado respecto de las especificaciones indicadas en la ficha técnica del captador en ensayo</li> <li>• registro de la sensibilidad y de la linealidad para el margen calibrado.</li> </ul>	

## 2.6. Calibrado dinámico

### 2.6.1. Descripción general

El calibrado dinámico es un método facultativo y complementario a los métodos estático y continuo. También requiere un captador de referencia.

### 2.6.2. Funcionamiento

La subida dinámica de presión se realiza en una cabeza de medición en la que se montan a la vez el captador de referencia y el captador en ensayo.

La carga eléctrica generada por el captador de referencia se registra sin interrupción y se calcula la presión. De este modo, se conoce la presión en cada punto de la curva. La carga del captador que se ha de calibrar se mide también permanentemente y, conociendo la presión inducida por el captador de referencia, se calcula la sensibilidad del captador por calibrar.

### 2.6.3. Equipamiento utilizado y sus características

Generador de presión dinámica:

- Gama de presión: extensión de medición del captador en ensayo +10%

Captador de referencia con certificado de calibrado expedido bajo acreditación ISO 17025.

- extensión de medición adaptada al máximo de la extensión del captador en ensayo
- linealidad  $\leq 0.3\%$  de la escala total
- frecuencia propia  $\geq 150$  kHz

Amplificador de carga (x2) o cadena de medición completa con certificado de calibrado expedido bajo acreditación ISO 17025.

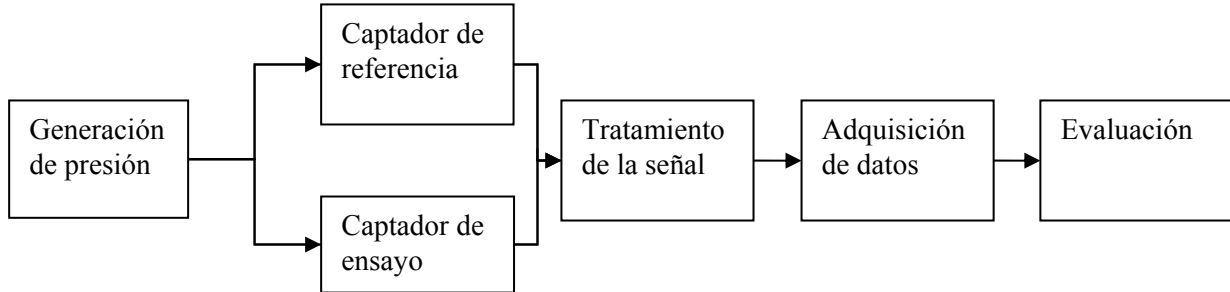
Las señales de salida del captador de referencia y del captador en ensayo se tratan habitualmente con amplificadores de carga de precisión. Habitualmente se utilizan los siguientes parámetros:

- filtro paso alto: Off
- filtro paso bajo: Off
- extensión: extensión por calibrar + alrededor de 10%
- sensibilidad (captador de referencia): indicada en el certificado de calibrado ISO 17025 del captador de referencia
- sensibilidad (captador en ensayo): sensibilidad nominal indicada en la ficha técnica del captador en ensayo
- deriva:  $\leq 0,05$  pC/s a  $25 \pm 1^\circ\text{C}$  y  $< 60\%$  HR

Sistema de adquisición y de evaluación

Las señales analógicas de salida de los amplificadores de carga se registrarán, cuando sea aplicable, por medio de componentes de adquisición de datos según las buenas prácticas. La incertidumbre total del sistema de adquisición y evaluación debe ser  $\leq \pm 0,1\%$ .

## 2.6.4. Esquema funcional de la cadena

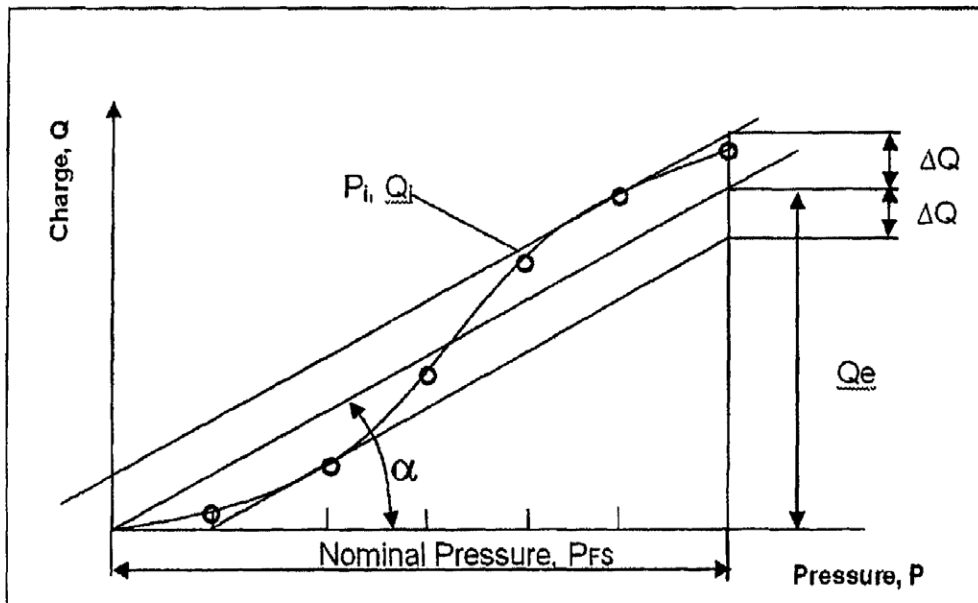


## 2.7. Determinación de la sensibilidad

**Algoritmo de la banda de tolerancia o regresión lineal**

El siguiente gráfico muestra los términos y definiciones utilizados para calcular los parámetros específicos de los captadores piezoeléctricos:

- sensibilidad
- linealidad

**Sensibilidad individual**

$$E_i = \frac{Q_i}{P_i}$$

$E_i$ : sensibilidad en un punto definido i, [pC/bar]

$P_i$ : presión en un punto definido i, [bar]

$Q_i$ : carga en un punto definido i, [pC]

### Sensibilidad media

Se puede determinar la sensibilidad media de dos maneras:

- "algoritmo de la banda de tolerancia"
- "regresión lineal"

#### Algoritmo de la banda de tolerancia

La sensibilidad calculada según el método de la banda de tolerancia significa que todas las medidas se incluyen en 2 rectas paralelas separadas por una distancia mínima, enmarcando por una y otra parte una recta que pasa por el origen. La pendiente ( $\tan \alpha$ ) de esa recta es la sensibilidad.

$$E_q = \tan \alpha \quad \text{o} \quad E_q = Q_e / P_{FS}$$

$Q_e$  : carga máxima media [pC]

$P_{FS}$  : presión nominal, [bar]

$E_q$  : sensibilidad media, [pC/bar]

#### Regresión lineal

$$E_q = \frac{\sum_{i=1}^n P(i) \times Q(i)}{\sum_{i=1}^n (P(i))^2}$$

$E_q$  : sensibilidad media [pC/bar]

$P(i)$  : presión en un punto definido  $i$ , [bar]

$Q(i)$  : carga en un punto definido  $i$ , [pC]

$n$  : número de puntos

### 2.8. Determinación de la linealidad

#### Algoritmo de la banda de tolerancia

La distancia entre las dos rectas paralelas flanqueadoras es ( $2 \times \Delta Q$ ) sirve de base para el cálculo.

$$L = \frac{\Delta Q}{Q_e} \times 100\%$$

$L$  = Linealidad, %

#### Regresión lineal

$$L = \frac{\Delta Q_{max}}{Q_{FS}} \times 100\%$$

$L$  = Linealidad, %

$\Delta Q_{max} = Q(i) - E_q \times P(i)$  Se debe utilizar el valor máximo.

$$\bar{Q}_{FS} = E_q \times P_{FS}$$

$P_{FS}$  = Presión nominal, [bar]

## 2.9. Anomalías eventuales

- fluctuación de las medidas durante las pruebas realizadas al mismo nivel de presión (fluctuaciones > 2%)
- un captador conforme al estado de la técnica a una linealidad  $\leq 1\%$ . Si la linealidad calculada superase ese valor, se deberá rechazar.
- deriva del captador durante el calibrado.

Todas las anomalías citadas anteriormente implican la eliminación de un captador electromecánico. No obstante, antes de proceder a esa eliminación, conviene volver a hacer los ensayos al menos 2 veces después de limpiar y secar a 65° el captador electromecánico. Después de esas operaciones hay que asegurarse de que la cadena de medición sigue estando en los límites de precisión requeridos. Si se siguen observando esos defectos, se debe eliminar el captador electromecánico.

### 3. Procedimiento de calibrado de la cadena de medición

Todo el instrumental utilizado para medir la respuesta de los captadores de presión piezoeléctricos deberá calibrarse con regularidad. Esto se realizará inyectando una tensión definida en un condensador conocido, lo que generará una carga eléctrica de referencia. Dicha carga corresponderá a un nivel de presión conocido.

La cadena de medición deberá calibrarse cada vez que se actualice el programa o cuando se modifique el sistema de adquisición (p.ej. cambio de gama y/o de amplificador de carga).

Definición de la señal de entrada para calibrar:

Para obtener resultados de medición precisos, será necesario realizar un calibrado correcto de la cadena de medición incluyendo el filtro (Bessel o Butterworth).

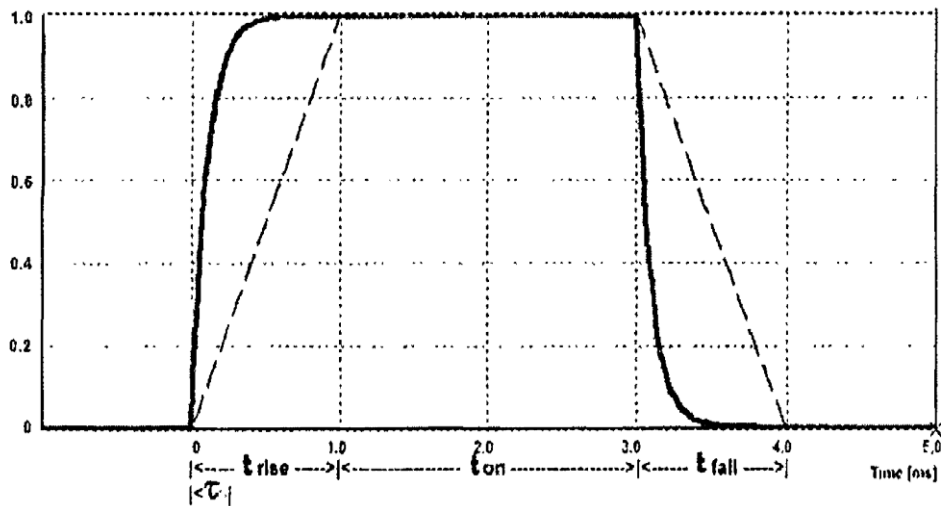
Hay que aplicar a la cadena de medición una señal conocida de una duración (1 a 10 ms) y de un nivel de carga correspondiente a la señal que se ha de medir y con un tiempo de subida que haga despreciable la subida causada por el filtro (0.2 a 1.0 ms).

El valor mostrado Pmax debe ser idéntico al valor aplicado (valor de calibrado). Debe comprobarse que la cadena y el programa de medición sean los mismos que los utilizados para ensayos de rutina.

**El valor absoluto de la diferencia entre la señal de entrada y el valor de salida máximo  $\leq 0,5\%$ .**

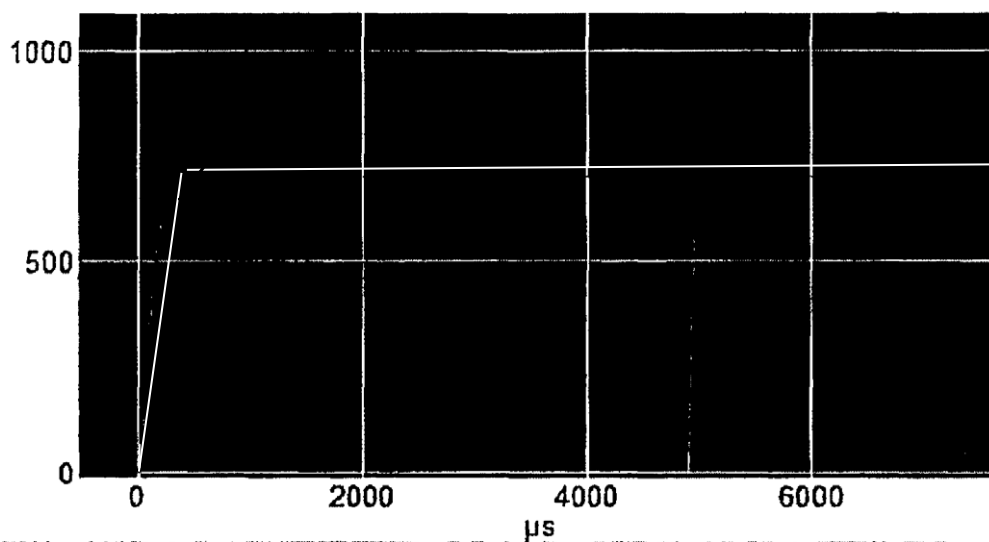
Como ejemplo, las siguientes ilustraciones ofrecen las mejores condiciones para un calibrado preciso.

- una señal cuadrada



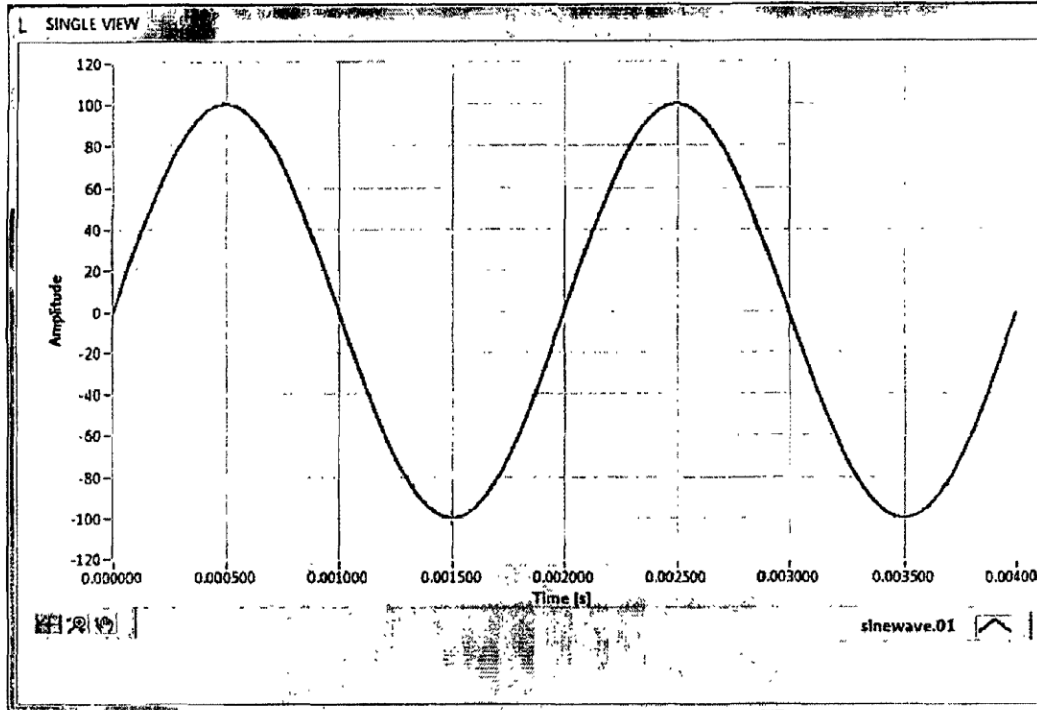
- $t_{\text{rise}}$  (0-100%): 0.2 to 1ms
- $t_{\text{on}}$  (100%): 1ms to 10ms
- $t_{\text{fall}}$  (100-0%):  $\sim t_{\text{rise}}$
- $\tau$  (0-63%): 0.02 to 0.1ms

- un escalón





- una señal sinusoidal



Estas Decisiones de la Comisión Internacional Permanente para la prueba de armas de fuego portátiles, excepto la Decisión XXXII-44, entraron en vigor de forma general y para España, 17 de junio de 2015, de conformidad con lo establecido en el apartado 1 del artículo 8 del Reglamento.

Madrid, 1 de septiembre de 2015.—La Secretaria General Técnica del Ministerio de Asuntos Exteriores y de Cooperación, Isabel Vizcaíno Fernández de Casadevante.