

## I. DISPOSICIÓN XERAIS

### MINISTERIO DA PRESIDENCIA

**8342** *Real decreto 568/2011, do 20 de abril, polo que se modifica o Real decreto 258/1999, do 12 de febreiro, polo que se establecen condicións mínimas sobre a protección da saúde e a asistencia médica dos traballadores do mar.*

As condicións de traballo e especiais características da actividade marítima determinaron a necesidade de establecer medidas de prevención e protección da saúde dos traballadores do mar, especialmente cando se encontran embarcados e afastados dos medios sanitarios dispoñibles en terra. Neste sentido, a asistencia médica a bordo susténtase sobre tres piares fundamentais: un sistema áxil e eficaz de consulta radiomédica, a existencia de caixas de primeiros auxilios a bordo como instrumento de apoio á prescripción realizada polo facultativo a través da consulta radiomédica e a formación sanitaria dos tripulantes, e especialmente dos mandos e responsables da xestión da caixa de primeiros auxilios a bordo.

No Estado español, a regulación dos aspectos da seguridade, hixiene e saúde a bordo dos buques recóllese nun amplo grupo normativo. A Lei 14/1986, do 25 de abril, xeral de sanidade, dispón no seu artigo 38.1 que corresponde ao Estado a competencia exclusiva sobre a sanidade exterior e as relacións e acordos sanitarios internacionais. Así mesmo, a Lei 27/1992, do 24 de novembro, de portos do Estado e da Mariña Mercante, considera no seu artigo 6 como actividade de mariña mercante a relativa á seguridade marítima e da vida humana no mar.

O Real decreto 504/2011, do 8 de abril, de estrutura orgánica e funcións do Instituto Social da Mariña, atribúe a este organismo, entre outras competencias e funcións, a asistencia sanitaria dos traballadores do mar a bordo e no estranxeiro, a sanidade marítima, incluíndo a información sanitaria aos traballadores do mar, a realización dos recoñecementos médicos de embarque marítimo, a inspección e o control dos medios sanitarios a bordo e das caixas de primeiros auxilios de que deben ir dotados os buques, así como a formación profesional marítima e sanitaria e a promoción profesional dos traballadores do mar.

Por outra banda, a Lei 31/1995, do 8 de novembro, de prevención de riscos laborais, ten por obxecto a promoción da seguridade e saúde dos traballadores e o seu ámbito de aplicación é xeral, afectando todo o sector marítimo pesqueiro. No seu artigo 6 establece que o Goberno, a través das correspondentes normas regulamentarias e logo de consulta coas organizacións sindicais e empresariais máis representativas, regulará, entre outras materias, os requisitos mínimos que deben reunir as condicións de traballo para a protección da seguridade e a saúde dos traballadores.

O Real decreto 258/1999, do 12 de febreiro, polo que se establecen condicións mínimas sobre a protección da saúde e a asistencia médica dos traballadores do mar, trasposición ao ordenamento xurídico español da Directiva 92/29/CEE do Consello, do 31 de marzo de 1992, relativa ás disposicións mínimas de seguridade e saúde para promover unha mellor asistencia médica a bordo dos buques, modificada parcialmente pola Directiva 2007/30/CE do Parlamento Europeo e do Consello, do 20 de xuño de 2007, regula aspectos tales como a dotación das caixas de primeiros auxilios de que deben ir provistos os buques, a formación sanitaria dos traballadores do mar e a existencia de medios de consulta médica a distancia.

En desenvolvemento do citado real decreto, aprobáronse diversas ordes ministeriais. Cabe citar a Orde PRE/930/2002, do 23 de abril, pola que se modifica o contido das caixas de primeiros auxilios que deben levar a bordo os buques; a Orde PRE/3598/2003, do 18 de decembro, en materia de revisión das ditas caixas de primeiros auxilios; a Orde PRE/646/2004, do 5 de marzo, pola que se establecen os contidos mínimos dos programas de formación sanitaria específica e as condicións para a expedición e homologación do

certificado de formación sanitaria dos traballadores do mar, e a Orde PRE/568/2009, do 5 de marzo, pola que se modifica o contido das caixas de primeiros auxilios que deben levar a bordo os buques segundo o previsto no dito real decreto.

A experiencia adquirida desde a entrada en vigor da normativa de referencia puxo en evidencia a necesidade de axustar o tipo, contido e control das caixas de primeiros auxilios a bordo ás necesidades reais da frota, conforme as seccións I e II do anexo II da Directiva 92/29/CEE do Consello, do 31 de marzo de 1992. Para iso tivéronse en conta factores tales como o tipo de buque, o número de persoas a bordo, a índole, destino e duración das viaxes, das clases de actividades que se vaian efectuar durante a viaxe, das características do cargamento e o número de traballadores a bordo, conforme o estipulado no Convenio n.º 164 sobre a protección da saúde e a asistencia médica (xente de mar) 1987 da Organización Internacional do Traballo e a mencionada directiva.

Tamén se consideraron criterios tales como a natureza dos problemas sanitarios que precisan atención médica a bordo, a formación sanitaria, manexo, mantemento e conservación das caixas de primeiros auxilios polos responsables sanitarios a bordo e o acceso á atención médica en terra en función dos medios de rescate marítimo e helitransportado, todo iso co fin de optimizar os recursos asistenciais dispoñibles, sen menoscabo das garantías da saúde dos traballadores do mar que veñen establecidas no dereito comunitario.

Este real decreto dítase ao abeiro do disposto no artigo 149.1.16.ª da Constitución, que atribúe ao Estado a competencia exclusiva en materia de bases e coordinación xeral da sanidade.

Na elaboración deste real decreto foron consultadas as organizacións empresariais e sindicais máis representativas.

Na súa virtude, por proposta dos ministros de Traballo e Inmigración, de Fomento, de Educación, de Medio Ambiente, e Medio Rural e Mariño, e de Sanidade, Política Social e Igualdade, coa aprobación previa do ministro de Política Territorial e Administración Pública, oído o Consello de Estado e logo de deliberación do Consello de Ministros na súa reunión do día 15 de abril de 2011,

#### DISPOÑO:

**Artigo único.** *Modificación do Real decreto 258/1999, do 12 de febreiro, polo que se establecen condicións mínimas sobre a protección da saúde e a asistencia médica dos traballadores do mar.*

O Real decreto 258/1999, do 12 de febreiro, polo que se establecen condicións mínimas sobre a protección da saúde e a asistencia médica dos traballadores do mar, modifícase nos seguintes termos:

Un. Os números 4, 5 e 6 do artigo 3 quedan redactados do seguinte modo:

« 4. O contido das caixas de primeiros auxilios de cada buque e botes salvavidas deberá constar no documento de control do contido da caixa de primeiros auxilios, no soporte determinado polo Instituto Social da Mariña, que se deberá axustar ao modelo que figura no anexo VI.»

«5. Todo buque que transporte ou sexa susceptible de ser utilizado para transportar unha ou varias das substancias perigosas enumeradas no anexo III está obrigado a levar a bordo, polo menos, os antídotos previstos no anexo IV.»

«6. Todo buque de tipo transbordador, cuxas condicións de explotación non permitan coñecer nun prazo ou cunha antelación suficiente a natureza das substancias perigosas transportadas, debe levar na súa caixa de primeiros auxilios de a bordo, polo menos, todos os antídotos previstos no anexo IV.»

Dous. Engádese un novo número 7 ao artigo 3, coa seguinte redacción:

«7. En cada un dos buques detallados nos dous números anteriores deberá existir un documento de control do contido de antídotos, no soporte determinado polo Instituto Social da Mariña, que figura no anexo VII.»

Tres. O último parágrafo do número 1 do artigo 7 queda redactado nos seguintes termos:

«A revisión da caixa de primeiros auxilios das balsas de salvamento farase coincidir coa revisión anual do mantemento destas e efectuarano as estacións de servizo homologadas pola Dirección Xeral da Mariña Mercante.»

Catro. Engádese un novo número 3 ao artigo 7, coa seguinte redacción:

«3. Excepcionalmente, naquelas embarcacións que habitualmente non arriban a porto nacional nun período superior a doce meses, o certificado válido de control de sanidade a bordo ou o certificado válido de exención do control de sanidade a bordo, de ser o caso, expedido pola autoridade competente dos portos autorizados ao abeiro do artigo 20 do Regulamento sanitario internacional, poderá suplir o certificado de revisión da caixa de primeiros auxilios regulada neste real decreto.»

Cinco. O artigo 8 queda redactado do seguinte xeito:

«Artigo 8. *Procedemento de revisión das caixas de primeiros auxilios.*

1. A revisión das caixas de primeiros auxilios mencionada no artigo anterior realizarase:

a) Para as caixas de primeiros auxilios xerais dos buques tipo C de embarcación, nos centros de sanidade marítima do Instituto Social da Mariña. Nestas caixas de primeiros auxilios deberán figurar, en lugar visible e perfectamente identificable, a matrícula e o nome do barco a que pertencen.

b) Para as caixas de primeiros auxilios xerais tipo A, B e as caixas de primeiros auxilios auxiliares tipo C de bote salvavidas, pertencentes a buques de categoría A ou B, no propio buque, os facultativos ou o persoal sanitario designado polo Instituto Social da Mariña. Nas caixas de primeiros auxilios auxiliares tipo C de bote salvavidas deberá figurar igualmente, en lugar visible e perfectamente identificable, a matrícula e o nome do barco a que pertencen.

c) Para as caixas de primeiros auxilios das balsas de salvamento, nas estacións de servizo homologadas pola Dirección Xeral da Mariña Mercante para tal efecto.

2. O contido das caixas de primeiros auxilios tipo A, B, C e antídotos deberá constar no documento de control do contido da caixa de primeiros auxilios correspondente, que será cuberto polo responsable sanitario a bordo e verificado polo facultativo ou responsable sanitario do Instituto Social da Mariña que efectúe a súa revisión. O citado documento deberá ser conservado polo patrón, capitán ou responsable sanitario a bordo ata a seguinte revisión, na cal deberá ser facilitado ao responsable desta.

3. O resultado da revisión da caixa de primeiros auxilios figurará no certificado de revisión da caixa de primeiros auxilios correspondente, que será proporcionado polo Instituto Social da Mariña e se axustará aos modelos incluídos nos anexos VI e VII deste real decreto.

Nas revisións das caixas de primeiros auxilios das balsas de salvamento, o certificado será emitido polas estacións de servizo a que se refire a alínea c) do número 1 deste artigo. Este certificado será facilitado polo responsable sanitario a bordo, o patrón ou o capitán do buque para o que se solicita a revisión ao persoal sanitario do Instituto Social da Mariña cando se leve a cabo a revisión das restantes

caixas de primeiros auxilios da embarcación, co obxecto de que se inclúa o número de certificado no documento de control correspondente.

4. Os posibles incumprimentos detectados poñeranse en coñecemento da Inspección de Traballo e Seguridade Social e da Administración marítima competentes, para os efectos oportunos.»

- Seis. O anexo I substitúese polo texto que figura no anexo I deste real decreto.
- Sete. O anexo II substitúese polo texto que figura no anexo II deste real decreto.
- Oito. O anexo IV substitúese polo texto que figura no anexo IV deste real decreto.
- Nove. O anexo VI substitúese polo texto que figura no anexo VI deste real decreto.
- Dez. O anexo VII substitúese polo texto que figura no anexo VII deste real decreto.
- Once. O anexo VIII substitúese polo texto que figura no anexo VIII deste real decreto.

**Disposición derogatoria única.** *Derogación normativa.*

Quedan derogadas cantas normas de igual ou inferior rango se opoñan ao establecido neste real decreto, e expresamente a Orde PRE/568/2009, do 5 de marzo, pola que se modifica o contido das caixas de primeiros auxilios que deben levar a bordo os buques segundo o previsto no Real decreto 258/1999, do 12 de febreiro, polo que se establecen condicións mínimas sobre a protección da saúde e a asistencia médica dos traballadores do mar.

**Disposición derradeira primeira.** *Título competencial habilitante.*

Este real decreto dítase ao abeiro do disposto no artigo 149.1.16.<sup>a</sup> da Constitución, que atribúe ao Estado a competencia exclusiva en materia de bases e coordinación xeral da sanidade.

**Disposición derradeira segunda.** *Entrada en vigor.*

Este real decreto entrará en vigor aos seis meses da súa publicación no «Boletín Oficial del Estado».

Dado en Madrid o 20 de abril de 2011.

JUAN CARLOS R.

O ministro da Presidencia,  
RAMÓN JÁUREGUI ATONDO

## ANEXO I

### SECCIÓN 1. CATEGORÍA DE BUQUES E TIPOS DE CAIXAS DE PRIMEIROS AUXILIOS.

Estas categorías de caixas de primeiros auxilios determináronse segundo a distancia da costa a que están autorizados os buques a realizar a súa actividade.

- Buques de categoría “A”. Buques que realicen navegación ou pesca marítima sen limitación de zona xeográfica. Deberán levar o tipo de caixa de primeiros auxilios A.
- Buques de categoría “B”. Buques que realicen navegación ou pesca marítima en zonas situadas entre as 60 e as 150 millas náuticas do porto máis próximo equipado de forma adecuada desde o punto de vista médico. Deberán levar o tipo de caixa de primeiros auxilios B.
- Buques de categoría “C”. Buques que realicen navegación ou pesca marítima ata 60 millas do porto máis próximo equipado de forma adecuada desde o punto de vista médico, realicen travesías integramente dentro de augas interiores (ría, radas ou baías) ou non dispoñan de máis instalacións que unha ponte de mando. Deberán levar a caixa de primeiros auxilios tipo “C”, segundo a dotación incluída no anexo II deste real decreto.

SECCIÓN 2.- TIPO DE CAIXA DE PRIMEIROS AUXILIOS QUE DEBEN LEVAR OS BUQUES EN FUNCIÓN DA SÚA ACTIVIDADE

Esta clasificación elaborouse tendo en conta as características da travesía, tipo de actividade dos buques, escala, distancia habitual da costa e duración dos embarques.

ACTIVIDADE DO BUQUE	TIPO DE CAIXA DE PRIMEIROS AUXILIOS		
	A	B	C
♦ I: BUQUES DE CARGA			
1. Dedicados a viaxes longas sen limitación de lugar.			
2. Que naveguen a máis de 150 millas náuticas da costa e/ou realicen travesías de máis de 48 horas de navegación.	X		
3. Que naveguen entre as 60 e 150 millas náuticas da costa e/ou realicen travesías entre 24 e 48 horas de navegación.	X		
4. Que naveguen ata as 60 millas náuticas do porto máis próximo equipado de forma adecuada desde o punto de vista médico e /ou realicen travesías de menos de 24 horas de navegación.		X	
♦ II: BUQUES DE PESCA			X
5. De grande altura e altura sen limitación de lugar ou pesquen en caladoiros de países extracomunitarios que non estean incluídos no punto 7.	X		
6. Que pesquen a máis de 150 millas náuticas da costa e/ou se encontren a máis de 48 horas de navegación do porto máis próximo.	X		
7. Que pesquen entre 60 e 150 millas náuticas do porto máis próximo equipado de forma adecuada desde o punto de vista médico e/ou permanezan entre 24 e 48 horas fóra do dito porto ou pesquen en caladoiros extracomunitarios a menos de 150 millas do porto comunitario máis próximo equipado de forma adecuada desde o punto de vista médico e non permanezan fóra do dito porto máis de 48 horas.		X	
8. Que pesquen a unha distancia inferior ás 60 millas náuticas desde o porto máis próximo equipado de forma adecuada desde o punto de vista médico e /ou permanezan menos de 24 horas afastados de porto.			X
♦ III: BUQUES DE RECREO E SERVIZOS DE PORTO			
9. Con tripulación contratada que realicen viaxes en que permanezan afastados da costa máis de 150 millas náuticas.	X		
10. Con tripulación contratada que realicen viaxes en que permanezan afastados da costa entre 60 e 150 millas náuticas e/ou se encontren entre 24 e 48 horas de navegación do porto máis próximo equipado de forma adecuada desde o punto de vista médico.		X	
11. Con tripulación contratada que realicen viaxes ata 60 millas náuticas de distancia á costa e/ou se encontren a menos de 24 horas de navegación do porto máis próximo equipado de forma adecuada desde o punto de vista médico.			X
12. Remolcadores, lanchas, gabarras, etc. que saen ao mar en travesías de máis de 48 horas e/ou permanezan afastados da costa máis de 150 millas.	X		
13. Remolcadores, lanchas, gabarras, etc. que saen ao mar en travesías de menos de 48 horas e/ou permanezan afastados do porto máis próximo equipado de forma adecuada desde o punto de vista médico entre 60 e 150 millas náuticas.		X	
14. Remolcadores, lanchas, gabarras, etc. que realicen travesías fóra do ámbito portuario ata 60 millas náuticas del.			X
♦ IV. EMBARCACIÓNS SALVAVIDAS			
15. Botes salvavidas			X
16. Balsas de salvamento			X
	Levarán a dotación especificada no anexo II		

## ANEXO II

## DOTACIÓN DAS CAIXAS DE PRIMEIROS AUXILIOS SEGUNDO A SÚA CATEGORÍA

Inclúe a dotación de:

- Caixa de primeiros auxilios A
- Caixa de primeiros auxilios B
- Caixa de primeiros auxilios C/botes salvavidas
- Caixa de primeiros auxilios de balsas de salvamento

Sección I – CAIXA DE PRIMEIROS AUXILIOS A

CAIXÓN 1: APARELLO CARDIOVASCULAR E ANTIHEMORRÁXICOS						
CÓDIGO ATC	ACCIÓN-EFECTO	PRINCIPIO ACTIVO	PRESENTACIÓN	Cantidade		
				< 15 tripulantes	15-20 tripulantes	> 20 tripulantes
	ANALÉPTICO CARDIOCIRCULAT. SIMPATICOMIMÉTICO					
C01CA24		EPINEFRINA	1 mg vía 1 ml (xiringa precargada)	2 vías	3 vías	4 vías
	ANTIANXINOSO					
C01DA		NITROGLICERINA	20 draxeas de 1 mg	1 caixa	1 caixa	1 caixa
	DIURÉTICOS					
C03CA01		FUROSEMIDA	20 mg 5 ampolas 2 ml	1 caixa	1 caixa	1 caixa
C03AA03		HIDROCLOROTIAZIDA	20 comp. 50 mg	1 caixa	2 caixas	2 caixas
	ANTIHEMORRÁXICOS					
G02AB01		METILERGOMETRINA*	0,25 mg/ml gotas 10 ml	1 envase	1 envase	1 envase
			0,2 mg 3 ampolas 1 ml	1 caixa	1 caixa	1 caixa
B05AA		XELATINA HEMOSTÁTICA	10 esponxas 200x70x0,5 mm	1 caixa	2 caixas	2 caixas
	ANTHIPERTENSIVO					
C08CA01		AMLODIPINO	30 comp. de 5 mg	1 caixa	1 caixa	1 caixa
C09AA01		CAPTOPRIL	60 comp. de 25 mg	1 caixa	1 caixa	1 caixa

(\*) Só obrigatorio se van mulleres a bordo.

CAIXÓN 2: APARELLO DIXESTIVO						
CÓDIGO ATC	ACCIÓN-EFECTO	PRINCIPIO ACTIVO	PRESENTACIÓN	Cantidade		
				< 15 tripulantes	15-20 tripulantes	> 20 tripulantes
	ANTIULCEROSOS E ANTIÁCIDOS					
A02AD		ALXELDRATO+HIDRÓXIDO DE MAGNESIO	Suspensión 240 ml con 600/300 mg respectivamente por 5 ml	2 envases	3 envases	4 envases
			60 comp.: 600/300 mg respectivamente por comp.	2 caixas	3 caixas	3 caixas
A02BC01		OMEPRAZOL	28 cápsulas 20 mg	2 caixas	3 caixas	3 caixas
A02BA02		RANITIDINA	50 mg 5 ampolas de 5 ml	1 caixa	1 caixa	1 caixa
	ANTIEMÉTICO					
A03FA01		METOCLOPRAMIDA	30 comp. 10 mg	1 caixa	1 caixa	2 caixas
			10 mg 12 ampolas 2 ml	1 caixa	1 caixa	1 caixa
	LAXANTES					
A06AD11		LACTULOSA	3,33 g /5ml soluc. 200 ml	1 envase	1 envase	2 envases
A06AG		LAURILSULFATO SÓDICO, ACETATO + SODIO, CITRATO, DIHIDRATO	4 canuletas rectais 5 ml	1 caixa	1 caixa	2 caixas
	ANTIDIARREICOS					
A07DA03		LOPERAMIDA	20 cápsulas 2 mg	1 caixa	1 caixa	2 caixas
A03AX13		DIMETICONA	30 comp. 40 mg	1 caixa	1 caixa	2 caixas
	ANTHEMORROIDAL					
C05AX		RUSCOXENINA + TRIMEBUTINA	Pomada rectal 30 g	2 tubos	2 tubos	3 tubos
	OUTROS					
A07BA01		CARBÓN ACTIVADO	Granulado 25 g	3 envases	4 envases	5 envases

CAIXÓN 3: ANALXÉSICOS, ANTIPIRÉTICOS, ANTIINFLAMATORIOS E ESPASMOLÍTICOS						
CÓDIGO ATC	ACCIÓN-EFECTO	PRINCIPIO ACTIVO	PRESENTACIÓN	Cantidade		
				< 15 tripulantes	15-20 tripulantes	> 20 tripulantes
	ANALXÉSICOS, ANTIPIRÉTICOS, ANTIINFLAMATORIOS					
N02BE01		PARACETAMOL	20 comp. 500 mg	6 caixas	7 caixas	8 caixas
N02BA01		ÁCIDO ACETILSALICÍLICO	20 comp. 500 mg	4 caixas	5 caixas	6 caixas
M02AA		PIKETOPROFENO	2% aerosol 100 ml	1 envase	2 envases	2 envases
M01AB05		DICLOFENACO SÓDICO	40 comp. 50 mg	1 caixa	1 caixa	2 caixas
			6 ampolas 75 mg	2 caixas	2 caixas	2 caixas
N02BB02		METAMIZOL	20 cápsulas 575 mg	1 caixa	2 caixas	2 caixas
			5 ampolas 2 g	1 caixa	1 caixa	1 caixa
	ANALXÉSICOS OPIÁCEOS					
N02AA01		CLORURO MÓRFICO**	1% ampolas 10 mg	2 ampolas	3 ampolas	4 ampolas
N02AX02		TRAMADOL CLORHIDRATO	20 cápsulas 50 mg	1 envase	2 envases	2 envases
			5 ampolas 100 mg	1 caixa	2 caixas	2 caixas
	ESPASMOLÍTICOS					
A03BB		BUTILESCOPOLAMINA, BROMURO	20 draxeas 10 mg	1 caixa	2 caixas	3 caixas
			6 ampolas 20 mg 1 ml	1caixa	2 caixas	3 caixas
	OUTROS					
V03AB15	Antagonista opiáceo	NALOXONA	10 ampolas 0,4 mg	1 caixa	1 caixa	1 caixa

(\*\*) Este medicamento débese conservar baixo custodia do capitán ou responsable da caixa de primeiros auxilios.



CAIXÓN 4: SISTEMA NERVIOSO						
CÓDIGO ATC	ACCIÓN-EFECTO	PRINCIPIO ACTIVO	PRESENTACIÓN	Cantidade		
				< 15 tripulantes	15-20 tripulantes	> 20 tripulantes
	ANSIOLÍTICO					
N05BA06		LORAZEPAM	25 comp. 1 mg	1 caixa	2 caixas	2 caixas
	ANTIEPILÉPTICO					
N05BA01		DIAZEPAM	6 ampolas 10 mg	1 caixa	1 caixa	1 caixa
			5 enemas 10 mg	1 caixa	1 caixa	1 caixa
	NEUROLÉPTICO					
N05AD01		HALOPERIDOL	2 mg/ml gotas 30 ml	1 caixa	1 caixa	1 caixa
			5 ampolas 5 mg	1 caixa	1 caixa	1 caixa
	ANTICINETÓSICO					
R06AA		DIMENHIDRINATO	12 comp. 50 mg	2 caixas	2 caixas	3 caixas
			4 supos. 100 mg	1 caixa	1 caixa	2 caixas
	OUTROS					
N04AA02		BIPERIDENO	5 ampolas 5 mg	1 caixa	1 caixa	1 caixa

CAIXÓN 5: ANTIALÉRXICOS E ANTIANAFILÁCTICOS						
CÓDIGO ATC	ACCIÓN-EFECTO	PRINCIPIO ACTIVO	PRESENTACIÓN	Cantidade		
				< 15 tripulantes	15-20 tripulantes	> 20 tripulantes
	ANTIHISTAMÍNICO H <sub>1</sub>					
R06AE07		CETIRIZINA	20 comp. 10 mg	1 caixa	1 caixa	2 caixas
	GLICOCORTICOIDE					
H02AB04		METILPREDNISOLONA	30 comp. 16 mg	2 caixas	2 caixas	2 caixas
			3 ampolas 40 mg	1 caixa	1 caixa	2 caixas

CAIXÓN 6: APARELLO RESPIRATORIO						
CÓDIGO ATC	ACCIÓN-EFECTO	PRINCIPIO ACTIVO	PRESENTACIÓN	Cantidade		
				< 15 tripulantes	15-20 tripulantes	> 20 tripulantes
	ANTIBRONCOESPASMO E BRONCODILADORES					
R03CC02		SALBUTAMOL	100 mcg/ puls. 20 aero 200	1 envase	1 envase	2 envases
	ANTITUSIVOS E EXPECTORANTES					
R05DA09		DEXTROMETORFANO BROMHIDRATO	20 comprimidos 15 mg	1 caixa	2 caixas	2 caixas
			5 ml/15 mg 200 ml xarope	1 envase	1 envase	1 envase
	MUCOLÍTICOS-DESCONJESTIVO NASAL					
R01AA05		OXIMETAZOLINA OU SIMILAR	0,05% nebulizador 10 ml	1 envase	2 envases	3 envases
R05CB01		ACETILCISTEÍNA	30 sobres 200 mg	2 caixas	2 caixas	3 caixas

CAIXÓN 7: OLLOS, OÍDOS, BOCA E GORXA						
CÓDIGO ATC	ACCIÓN-EFECTO	PRINCIPIO ACTIVO	PRESENTACIÓN	Cantidad		
				< 15 tripulantes	15-20 tripulantes	> 20 tripulantes
	USO OFTALMOLÓXICO					
	Colirio e pomada antibióticos					
S01AA12		TOBRAMICINA	0,3% colirio 5 ml 0,3% unguento 3,5 g	2 envases 2 envases	2 envases 2 envases	2 envases 2 envases
	Colirio antibiótico antiinflamatorio					
S01CA		DEXAMETASONA + POLIMIXINA B + NEOMICINA	Colirio 5 ml, por 1 ml: Dexametasona 1 mg, neomicina sulf. 3,5 mg e polimixina B sulfato 6.000 UI	2 envases	2 envases	2 envases
	Colirio anestésico					
S01JA		OXIBUPROCAÍNA + FLUORESCEÍNA	Colirio 3 ml, por 1 ml: Oxibuproc. clorh. 4 mg fluoresc. sodio 2,5 mg	2 envases	2 envases	2 envases
	Colirio miótico hipotensor					
S01ED01		TIMOLOL	0,25% colirio 3 ml	1 envase	1 envase	1 envase
	Outros					
S01FA	Colirio ciclopéxico	CICLOPENTOLATO	1% colirio 5 ml	1 envase	1 envase	1 envase
S01GA	Colirio antiséptico	HIDROCLORURO FENILEFRINA + ÁCIDO BÓRICO+BORATO SÓDICO	Colirio 10 ml, por 1 ml: ácido bórico 25 mg fenilef. clor. 1,25 mg borato sódico 3 mg	1 envase	1 envase	1 envase
	USO ÓTICO					
	Solución antibiótica					
S02CA		NEOMICINA + POLIMIXINA B+ FLUOCINOLONA	Gotas oído 10 ml, por 1 ml: neomicina sulfato 3,5 mg polimixina B sulfato 10.000 U 1 e fluocinolona. Acetónido 0,25 mg	1 envase	1 envase	2 envases
	Solución anestésica antiinflamatoria					
S02DA		TETRACAÍNA + ACEITE DE CRAVO	Gotas óticas 7,5 ml	1 envase	2 envases	3 envases
	USO BUCOFARÍNCEO					
	Antisépticos bucais					
A01AB		HEXETIDINA	0,1% solución 200 ml	2 envases	3 envases	4 envases

CAIXÓN 8: ANTIIBIÓTICOS E ANTIINFECCIOSOS						
CÓDIGO ATC	ACCIÓN-EFECTO	PRINCIPIO ACTIVO	PRESENTACIÓN	Cantidade		
				< 15 tripulantes	15-20 tripulantes	> 20 tripulantes
	ANTIBIÓTICOS					
J01CA04		AMOXICILINA	12 cápsulas 500 mg	6 caixas	8 caixas	10 caixas
J01CR		AMOXICILINA + CLAVULÁNICO	12 sobres 500/125 mg	6 caixas	8 caixas	10 caixas
J01CE08		BENCILPENICILINA-BENZATINA	Vía 2.400.000 UI	4 vías	6 vías	8 vías
J01AA02		DOXICICLINA	12 cápsulas, 100 mg	3 caixas	4 caixas	5 caixas
J01FA09		CLARITROMICINA	12 comp. 250 mg	2 caixas	3 caixas	4 caixas
J01CF02		CLOXACILINA	12 cápsulas 500 mg	4 caixas	5 caixas	6 caixas
			Vía de 1 g	6 vías	7 vías	8 vías
J01GB03		XENTAMICINA	Vía de 240 mg	4 vías	4 vías	4 vías
	SULFAMIDA ANTIBACTERIANA					
J01EA01		TRIMETOPRIMA+SULFA METO-XAZOL	20 comp. 160/800 mg	2 caixas	3 caixas	4 caixas
	ANTIPARASITARIOS					
J01XD01		METRONIDAZOL	20 comp. 250 mg	1 caixa	1 caixa	1 caixa
P02CA01		MEBENDAZOL	8 comp. 100 mg	1 caixa	2 caixas	3 caixas
	ANTIINFECCIOSO INTESTINAL					
J01MA02		CIPROFLOXACINO	20 comp. 500 mg	1 caixa	1 caixa	1 caixa
	ANTITÉTANICOS					
J07AM01		VACINA ANTITÉTANICA***	Vía de 0,5 ml (xiringa precargada)	5 vías	6 vías	7 vías
J06BB02		GAMMAGLOBULINA ANTITÉTANICA	Vía de 500 u.i. (xiringa precargada)	5 vías	6 vías	7 vías
	ANTIPALÚDICOS					
P01BA01		CLOROQUINA****	50 comp. 250 mg	1 caixa	1 caixa	1 caixa
P01BA		QUININA****	6 ampolas 500 mg	1 caixa	2 caixas	3 caixas
		MEFLOQUINA****	4 comp. 250 mg	2 caixas	3 caixas	4 caixas
P01AX06		ATOVACUONA+PROGUA NIL****	12 comp. 250/100	2 caixas	3 caixas	4 caixas

(\*\*\*) Precisa conservación en neveira.

(\*\*\*\*) Só deben levalo os buques que frecuenten ou pesquen en zonas palúdicas.

CAIXÓN 9: ANESTÉSICOS LOCAIS						
CÓDIGO ATC	ACCIÓN-EFECTO	PRINCIPIO ACTIVO	PRESENTACIÓN	Cantidade		
				< 15 tripulantes	15-20 tripulantes	> 20 tripulantes
	ANESTÉSICO POR FRÍO					
N01BX01		CLORURO DE ETILO	100% aerosol 100 g	1 envase	1 envase	2 envases
	ANESTÉSICO LOCAL, INXECT.					
N01BB02		LIDOCAÍNA	2% miniplasco de 10 ml	3 vías	4 vías	5 vías
	ANESTÉSICO DENTAL					
R02AD01		BENZOCAÍNA	5 % solución 5 ml	2 envases	3 envases	4 envases

CAIXÓN 10: USO DERMATOLÓXICO						
CÓDIGO ATC	ACCIÓN - EFECTO	PRINCIPIO ACTIVO	PRESENTACIÓN	Cantidad		
				< 15 tripulantes	15-20 tripulantes	> 20 tripulantes
	POMADA ANTIBIÓTICA					
D06AX09		MUPIROCINA	2% crema 30 g	4 envases	6 envases	8 envases
	POMADA ANTIINFLAMATORIA-ANALXÉSICA					
D07CC		BETAMETASONA + XENTAMICINA	Crema de 30 g por 1 g: betametasona dipropionato 0,5 mg e xentamicina sulfato 1 mg	2 envases	3 envases	4 envases
	ANTIMICÓTICO LOCAL					
D01AC08		KETOCONAZOL	2% xel de 100 ml	2 envases	3 envases	4 envases
	PREPARADO PARA QUEIMADURAS					
D08AF01		NITROFURAL	0,2% pomada de 100 g	2 envases	3 envases	4 envases
	OUTROS					
P03AC04	Solución antiparasitaria	PERMETRINA	Xel-loción ao 1,5% 125 ml	2 envases	3 envases	4 envases

CAIXÓN 11: MATERIAL DE EXAME MÉDICO E CONTROL DE UTILIZACIÓN DA CAIXA DE PRIMEIROS AUXILIOS			
TIPO DE MATERIAL	Cantidad		
	< 15 tripulantes	15-20 tripulantes	> 20 tripulantes
-ESTETOSCOPIO	1 unidade	1 unidade	1 unidade
-TENSÍOMETRO DIXITAL HOMOLOGADO	1 unidade	1 unidade	1 unidade
-TERMÓMETRO CLÍNICO DIXITAL	2 unidades	2 unidades	2 unidades
-DEREPRESORES DE LINGUA DESBOTABLES. Caixa con 100 unidades	1 caixa	1 caixa	1 caixa
-FOLLAS DE TEMPERATURA	25 follas	25 follas	25 follas
-FICHAS MÉDICAS DE EVACUACIÓN	15 fichas	15 fichas	15 fichas
-ETIQUETAS INFORMATIVAS PARA EVACUACIÓN DE ENFERMOS	15 etiquetas	15 etiqu.	15 etiquetas
-SOBRES PARA INFORMACIÓN MÉDICA CONFIDENCIAL	15 sobres	15 sobres	15 sobre
-LIBRO DE REXISTRO DE ADMINISTRACIÓN DE FÁRMACOS A BORDO	1 unidade	1 unidade	1 unidade
-LIBRO DE REVISIÓN DA CAIXA DE PRIMEIROS AUXILIOS	1 unidade	1 unidade	1 unidade
-GUÍA SANITARIA A BORDO	1 unidade	1 unidade	1 unidade
-LANTERNA DE PETO CON FILTRO AZUL E CON PILAS DE REPOSTO	1 unidade	1 unidade	1 unidade
-LENTE DE AUMENTO IRROMPIBLE CON MANGO	1 unidade	1 unidade	1 unidade
-TIRAS DE OURIÑOS COLORIMÉTRICAS MULTITEST 8 PARÁM. MIN. Caixa con 100	1 caixa	1 caixa	1 caixa
-TIRAS REACTIVAS PARA ANÁLISE DE GLICOSA EN SANGUE. Caixa con 50 tiras	1 unidade	1 unidade	1 unidade
-RECIPIENTE ESTÉRIL PARA MOSTRAS DE OURIÑOS	2 unidades	3 unidades	4 unidades
-TEST RÁPIDO PARA PALUDISMO*. CAIXA CON 20 TEST.	1 caixa	1 caixa	1 caixa

(\*) Só deben levalo os buques que frecuenten ou pesquen en zona palúdica.

CAIXÓN 12: INSTRUMENTAL MÉDICO E MATERIAL DE INXECCIÓN E SUTURA				
TIPO DE MATERIAL	Cantidade			
	< 15 tripulantes	15-20 tripulantes	> 20 tripulantes	
-GRAMPADORAS DESBOTABLES PARA SUTURA. Caixa con 12 grampadoras de 5 grampas.	1 caixa	1 caixa	1 caixa	
-TESOIRA QUITAGRAMPAS	2 unidades	3 paquetes	3 unidades	
-SUTURAS CUTÁNEAS ESTÉRILES 6 mmx102 mm 5U/paquete	2 paquetes	3 paquetes	4 paquetes	
-SUTURAS NON ABSORBIBLES de 3 CEROS (000), CON AGULLA. Paquete individual	3 unidades	4 unidades	5 unidades	
-BANDA ELÁSTICA DE VELCRO OU COMPRESOR DE GOMA ELÁSTICA	1 unidade	1 unidade	1 unidade	
-BISTURÍS DESBOTABLES CON MANGO do núm. 15 paquetes individuais estériles	5 unidades	7 unidades	10 unidades	
-CAIXA PARA INSTRUMENTAL DE ACEIRO INOXIDABLE de 20x10x5 cm (aprox.)	1 unidade	1 unidade	1 unidade	
-TESOIRA RECTA AGUDA de 15 cm	1 unidade	1 unidade	1 unidade	
-TESOIRA RECTA ROMA de 15 cm	1 unidade	1 unidade	1 unidade	
-PINZAS DE DISECCIÓN RECTAS SEN DENTES de 13 cm	1 unidade	1 unidade	1 unidade	
-PINZAS HEMOSTÁTICAS RECTAS CON DENTES de 13 cm	1 unidade	1 unidade	1 unidade	
-PINZAS PORTAAGULLAS DE SUTURA tipo «MAYO» de 15 cm	1 unidade	1 unidade	1 unidade	
-ESTOXO PARA INFUSIÓN RECTAL	1 unidade	1 unidade	1 unidade	
-ESTOXO PARA DRENAR A VEXIGA	1 unidade	1 unidade	1 unidade	
-SONDA URINARIA núm. 16	1 unidade	1 unidade	1 unidade	
-MÁQUINAS DE AFEITAR DESBOTABLES	5 unidades	7 unidades	10 unidades	
-BATEA CON FORMA DE RIL CON SOLAPA DE ACEIRO INOXIDABLE de 25 cm	1 unidade	1 unidade	1 unidade	
-IMPERDIBLES DE SEGURIDADE DE ACEIRO INOXIDABLE. Varios tamaños	10 unidades	10 unidades	10 unidades	
-LANCETAS. Caixa con 50 unidades	1 caixa	1 caixa	1 caixa	
BASTONETES CON TORUNDA DE ALGODÓN PARA LIMPEZA	1 caixa	1 caixa	1 caixa	
-XIRINGAS CON AGULLAS DESBOTABLES PARA INXECCIÓN INTRAMUSCULAR	-De 1 cc	5 unidades	8 unidades	10 unidades
	-De 5 cc	10 unidades	15 unidades	20 unidades
	-De 10 cc	3 unidades	4 unidades	5 unidades
-AGULLAS PARA INXECTABLES	-			
	Intramuscular (longas)	5 unidades	8 unidades	10 unidades
	-Subcutáneas	5 unidades	8 unidades	10 unidades

CAIXÓN 13: REHIDRATACIÓN, ACHEGA CALÓRICA, SOROS E VITAMINAS						
CÓDIGO ATC	ACCIÓN-EFECTO	PRINCIPIO ACTIVO	PRESENTACIÓN	Cantidade		
				< 15 tripulantes	15-20 tripulantes	> 20 tripulantes
	REHIDRATACIÓN					
		CL. SÓDICO + CL. POTÁSICO + GLICOSA + BICARBONATO SÓDICO	5 sobres para disolución por sobre: c. sódico 3,5 g, c. potásico 1,5 g, glicosa 20 g, bicarbon. sódico 2,5 g	1 caixa	2 caixas	2 caixas
		SORO SALINO FISIOLÓXICO ao 0,9%	Solución 500 ml	10 frascos	10 frascos	10 frascos
	VITAMINAS					
		COMPLEXO VITAMÍNICO B	10 ampolas 2 ml	1 caixa	2 caixas	2 caixas
A11DA		TIAMINA (VITAMINA B1)	6 ampolas 1 ml-100 mg	2 caixas	3 caixas	4 caixas
	SISTEMA DE PERFUSIÓN ESTÉRIL DESBOTABLE CON CÁMARA DE GOTEO			10 unidades	10 unidades	10 unidades
	AGULLAS PARA PERFUSIÓN		Unidade	10 unidades	10 unidades	10 unidades

CAIXÓN 14: ANTISÉPTICOS E MATERIAL DE CURA				
ACCIÓN, PRINCIPIO ACTIVO OU EFECTO E FORMA DE PRESENTACIÓN		Cantidad		
		< 15 tripulantes	15-20 tripulantes	> 20 tripulantes
CÓDIGO ATC	ANTISÉPTICOS			
D08AG02	-POVIDONA 10% solución dérmica 500 ml	1 envase	2 envases	2 envases
D08AC	-CLORHEXIDINA AO 5 %. Solución 500 ml	1 envase	1 envase	1 envase
D08AJ	-ALCOHOL DE 70°. Solución 250 ml	1 envase	2 envases	2 envases
D08AX	-AUGA OXIXENADA. Solución de 10 volumes 500 ml	1 envase	2 envases	2 envases
MATERIAL DE CURA				
-VENDAS ELÁSTICAS ADHESIVAS	-De 4,5 cm largo.	1 unidade	2 unidades	2 unidades
	-De 7,5 cm largo.	1 unidade	2 unidades	2 unidades
-VENDAS ELÁSTICAS	-De 5,0 cm x 5 m	4 unidades	5 unidades	6 unidades
	-De 7,5 cm x 5 m	4 unidades	5 unidades	6 unidades
	-De 10,0 cm x 5 m	2 unidades	3 unidades	4 unidades
-VENDAS DE GASA TUBULARES PARA DEDOS CON APLICADOR. (Rolo)		1 caixa	1 caixa	1 caixa
-GASAS ESTÉRILES DE 20 cm x 20 cm caixa con 100 unidades		2 caixas	2 caixas	3 caixas
-ALGODÓN HIDRÓFILO. Paquete de 500 g		1 paquete	1 paquete	2 paquetes
-ESTRIBEIRA OU VENDA TRIANGULAR		1 unidade	1 unidade	1 unidade
-ESPARADRAPO HIPOALERXÉNICO	-De 5 cm x 70 m	1 unidade	2 unidades	2 unidades
	-De 10 cm x 10 m	1 unidade	1 unidade	1 unidade
-LUVAS DESBOTABLES DE PLÁSTICO. Caixa con 100 unidades		1 caixa	1 caixa	1 caixa
-LUVAS ESTÉRILES DE LÁTEX do núm. 8-9. Paquete individual por par		5 pares	7 pares	10 pares
-APÓSITOS AUTOADHESIVOS ESTÉRILES. Caixa 5 unidades	-De 6 cm x 7 cm	2 caixas	2 caixas	3 caixas
	-De 8 cm x 10 cm	2 caixas	2 caixas	3 caixas
-APÓSITOS COMPRESIVOS ESTÉRILES. Caixa con 3 unidades de 5 cm 5 cm		1 caixa	1 caixa	2 caixas
-GASAS GRAXAS. Caixa con 20 sobres	-De 7 cm x 9 cm	2 caixas	3 caixas	4 caixas
	-De 23 cm x 14 cm	2 caixas	3 caixas	4 caixas
-APÓSITOS ADHESIVOS PLÁSTICOS. Rolo de 6 cm x 1 m		2 caixas	2 caixas	3 caixas
-SABA ESTÉRIL PARA QUEIMADOS de 1,40 x 2,20 m, en paquete individual.		1 unidade	1 unidade	1 unidade
-MANTA PARA QUEIMADOS E SUPERVIVENTES TERMO-ILLANTE ouro-prata		1 unidade	1 unidade	2 unidades
-CEPILLO PARA UÑAS		2 unidades	2 unidades	2 unidades
-MÁSCARAS		1 caixa	1 caixa	1 caixa

CAIXÓN 15: FÉRULAS E OUTRO MATERIAL MÉDICO XERAL			
TIPO DE MATERIAL	Cantidad		
	< 15 tripulantes	15-20 tripulantes	> 20 tripulantes
-FÉRULAS DE ALUMINIO MALEABLE PARA DEDOS 2 cm x 50 cm	2 tiras	3 tiras	4 tiras
-FÉRULAS DE ALUMINIO MALEABLE PARA ANTEBRAZO E MAN. 8 cm x 50 cm	2 tiras	3 tiras	4 tiras
-FÉRULAS INCHABLES TRANSPARENTES. Xogo con varios tamaños.	1 xogo	1 xogo	1 xogo
-FÉRULA DE KRAMER 100 x 10 cm	1 unidade	1 unidade	1 unidade
-COLAR CERVICAL PARA INMOBILIZACIÓN. Talle mediano e grande-RÍXIDO OU SEMIRRÍXIDO	1 unidade	1 unidade	1 unidade
-BOTELLA DE OURÍÑOS (HOMES).	1 unidade	1 unidade	1 unidade
-CUÑA (MULLERES).	1 unidade	1 unidade	1 unidade
-BOLSA PARA AUGA QUENTE 2 litros	1 unidade	1 unidade	1 unidade
-BOLSA DE XEO.	1 unidade	1 unidade	1 unidade
-BOLSAS DE PLÁSTICO PARA CONSERVACIÓN DE ANACOS DE CORPO.	2 unidades	3 unidades	4 unidades
-SACO MORTUORIO PARA CADÁVER (curta duración).	1 unidade	1 unidade	1 unidade

OUTRO MATERIAL FÓRA DE CAIXÓNS			
TIPO DE MATERIAL	Cantidade		
	< 15 tripulantes	15-20 tripulantes	> 20 tripulantes
1. MALETÍN CON EQUIPAMENTO DE REANIMACIÓN			
-APARELLO DE REANIMACIÓN MANUAL (AMBÚ)	1 unidade	1 unidade	1 unidade
-APARELLO DE OXIXENOTERAPIA CON VÁLVULA QUE PERMITA A UTILIZACIÓN DE O <sub>2</sub> INDUSTRIAL A BORDO, OU DEPÓSITO DE O <sub>2</sub>	1 unidade	1 unidade	1 unidade
-ASPIRADOR MECÁNICO PARA DESOBSTRUCCIÓN DAS VÍAS RESPIRATORIAS SUPERIORES tipo Venturi	1 unidade	1 unidade	1 unidade
-CÁNULA PARA REANIMACIÓN BOCA A BOCA. TUBO DE GODEL Varios tamaños	1 unidade	1 unidade	1 unidade
2. FÉRULA APTA PARA POLEA (FÉRULA DE THOMAS) OU COLCHÓN DE MOLDAXE AO BALEIRO	1 unidade	1 unidade	1 unidade
3. PADIOLA PARA EVACUACIÓN DE FERIDOS tipo «NEIL-ROBERTSON»	1 unidade	1 unidade	1 unidade
4. MATERIAL PARA A HIXIENE E DESINFECCIÓN DO BARCO:			
-DESINFECTANTE DE AUGA (LIXIVIA SEN DETERXENTE). Botella de 1 litro apta para desinfección da auga de bebida	3 litros	4 litros	5 litros
-INSECTICIDA LÍQUIDO. Botella de 1 litro	3 litros	4 litros	5 litros
-INSECTICIDA EN PO. Bote de 1 kg	2 kg	3 kg	4 kg

## Sección II – CAIXA DE PRIMEIROS AUXILIOS B

CAIXÓN 1: APARELLO CARDIOVASCULAR E ANTIHEMORRÁXICOS						
CÓDIGO ATC	ACCIÓN-EFECTO	PRINCIPIO ACTIVO	PRESENTACIÓN	Cantidade		
				< 10 tripulantes	10-15 tripulantes	> 15 tripulantes
	ANALÉPTICO CARDIOCIRCULAT. SIMPATICOMIMÉTICO					
C01CA24		EPINEFRINA	1 mg vía 1 ml (xiringa precargada)	2 vías	2 vías	3 vías
	ANTIANSIOSOS					
C01DA		NITROGLICERINA	20 draxeas 1 mg	1 caixa	1 caixa	1 caixa
	DIURÉTICOS					
C03CA01		FUROSEMIDA	20 mg 5 ampolas 2 ml	1 caixa	1 caixa	1 caixa
C03AA03		HIDROCLOROTIAZIDA	20 comp. 50 mg	1 caixa	1 caixa	2 caixas
	ANTIHEMORRÁXICOS					
G02AB01		METILERGOMETRINA*	0,25 mg/ml gotas 10 ml	1 envase	1 envase	1 envase
			0,2 mg 3 ampolas 1 ml	1 caixa	1 caixa	1 caixa
B05AA		XELATINA HEMOSTÁTICA	10 esponx. 200x70x0,5 mm	1 caixa	1 caixa	2 caixas

(\*) Só obrigatorio se van mulleres a bordo.

CAIXÓN 2: APARELLO DIXESTIVO						
CÓDIGO ATC	ACCIÓN-EFECTO	PRINCIPIO ACTIVO	PRESENTACIÓN	Cantidad		
				< 10 tripulantes	10-15 tripulantes	> 15 tripulantes
	ANTIULCEROSOS E ANTIÁCIDOS					
		ALXELDRATO + HIDRÓXIDO DE MAGNESIO	60 comp.: 600/300 mg respectivamente por comp.	2 caixas	3 caixas	4 caixas
A02BC01		OMEPRAZOL	28 cápsulas 20 mg	2 caixas	2 caixas	2 caixas
A02BA02		RANITIDINA	50 mg 5 ampolas de 5 ml	1 caixa	1 caixa	1 caixa
	ANTIEMÉTICO					
A03FA01		METOCLOPRAMIDA	30 comp. de 10 mg 10 mg 12 ampolas 2 ml	1 caixa 1 caixa	1 caixa 1 caixa	1 caixa 1 caixa
	LAXANTE					
A06AG		LAURILSULFATO SÓDICO, ACETATO + SODIO, CITRATO, DIHIDRATO	4 canuletas rectais 5 ml	1 caixa	1 caixa	2 caixas
	ANTIIDIARREICO					
A07DA03		LOPERAMIDA	20 cápsulas 2 mg	1 caixa	1 caixa	2 caixas
A03AX13		DIMETICONA	30 comp. 40 mg	1 caixa	1 caixa	1 caixa
	ANTIHEMORROIDAL					
C05AX		RUSCOXENINA + TRIMEBUTINA	Pomada rectal 30 g	2 tubos	2 tubos	2 tubos
A07BA01	OUTROS	CARBÓN ACTIVADO	Granulado 25 g	3 envases	4 envases	5 envases

CAIXÓN 3: ANALXÉSICOS, ANTIPIRÉTICOS, ANTIINFLAMATORIOS E ESPASMOLÍTICOS						
CÓDIGO ATC	ACCIÓN-EFECTO	PRINCIPIO ACTIVO	PRESENTACIÓN	Cantidad		
				< 10 tripulantes	10-15 tripulantes	> 15 tripulantes
	ANALXÉSICOS, ANTIPIRÉTICOS, ANTIINFLAMATORIOS					
N02BE01		PARACETAMOL	20 comp. 500 mg	3 caixas	4 caixas	5 caixas
N02BA01		ÁCIDO ACETILSALICÍTICO	20 comp. 500 mg	2 caixas	3 caixas	4 caixas
M02AA		PIKETOPROFENO	2% aerosol 100 ml	1 envase	1 envase	1 envase
M01AB05		DICLOFENACO SÓDICO	40 comp. 50 mg	1 caixa	1 caixa	2 caixas
N02BB02		METAMIZOL	20 cápsulas 575 mg 5 ampolas, 2 g	1 caixa 1 caixa	1 caixa 1 caixa	2 caixas 1 caixa
	ANALXÉSICO OPIÁCEO					
N02AX02		TRAMADOL CLORHIDRATO	20 cápsulas 50 mg 5 ampolas, 100 mg	1 caixa 1 envase	2 caixa 2 envase	2 caixas 2 envase
	ESPASMOLÍTICO					
A03BB		BUTILESCOPOLAMINA, BROMURO	20 draxeas de 10 mg 6 ampolas 20 mg 1 ml	1 caixa 1 caixa	1 caixa 2 caixas	1 caixa 3 caixas
	OUTROS					
V03AB15		NALOXONA	10 ampolas 0,4 mg	1 caixa	1 caixa	1 caixa



CAIXÓN 4: SISTEMA NERVIOSO						
CÓDIGO ATC	ACCIÓN-EFECTO	PRINCIPIO ACTIVO	PRESENTACIÓN	Cantidade		
				< 10 tripulantes	10-15 tripulantes	> 15 tripulantes
	ANSIOLÍTICO					
N05BA06		LORAZEPAM	25 comp. 1 mg	1 caixa	2 caixas	2 caixas
	ANTIÉPILÉPTICO					
N05BA01		DIAZEPAM	6 ampolas de 10 mg	1 caixa	1 caixa	1 caixa
			5 enemas 10 mg	1 caixa	1 caixa	1 caixa
	NEUROLÉPTICO					
N05AD01		HALOPERIDOL	2 mg/ml gotas 30 ml	1 caixa	1 caixa	1 caixa
			5 ampolas 5 mg	1 caixa	1 caixa	1 caixa
	ANTICINETÓSICO					
R06AA		DIMENHIDRINATO	12 comp. 50 mg	2 caixas	2 caixas	2 caixas
			4 supos. 100 mg	1 caixa	1 caixa	1 caixa
	OUTROS					
N04AA02		BIPERIDENO	5 amp. 5 mg	1 caixa	1 caixa	1 caixa

CAIXÓN 5: ANTIALÉRXICOS E ANTIANAFILÁCTICOS						
CÓDIGO ATC	ACCIÓN-EFECTO	PRINCIPIO ACTIVO	PRESENTACIÓN	Cantidade		
				< 10 tripulantes	10-15 tripulantes	> 15 tripulantes
	ANTIISTAMÍNICO H <sub>1</sub>					
R06AE07		CETIRIZINA	20 comp. 10 mg	1 caixa	1 caixa	1 caixa
	GLICOCORTICOIDE					
H02AB04		METILPREDNISOLONA	30 comp. 16 mg	1 caixa	2 caixas	2 caixas
			3 ampolas 40 mg	1 caixa	1 caixa	1 caixa

CAIXÓN 6: APARELLO RESPIRATORIO						
CÓDIGO ATC	ACCIÓN-EFECTO	PRINCIPIO ACTIVO	PRESENTACIÓN	Cantidade		
				< 10 tripulantes	10-15 tripulantes	> 15 tripulantes
	ANTIBRONCOESPASMO E BRONCODILATADORES					
R03CC02		SALBUTAMOL	100 mcg/puls. 20 aero 200	1 envase	1 envase	1 envase
	ANTITUSIVOS E EXPECTORANTES					
R05DA09		DEXTROMETORFANO BROMHIDRATO	20 comp. 15 mg	1 envase	2 envases	2 envases
			5 ml 15 mg	1 envase	1 envase	1 envase
			200 ml, xarope			
	MUCOLÍTICOS-DESCONXESTIVO NASAL					
R01AA05		OXIMETAZOLINA OU SIMILAR	0,05% nebulizador 10 ml	1 envase	1 envase	2 envases
R05CB01		ACETILCISTEÍNA	30 sobres 200 mg	1 caixa	2 caixas	2 caixas

CAIXÓN 7: OLLOS, OÍDOS, BOCA E GORXA						
CÓDIGO ATC	ACCIÓN-EFECTO	PRINCIPIO ACTIVO	PRESENTACIÓN	Cantidade		
				< 10 tripulantes	10-15 tripulantes	> 15 tripulantes
	USO OFTALMOLÓXICO					
	Colirio e pomada antibióticos					
S01AA12		TOBRAMICINA	0,3% colirio 5 ml	2 envases	2 envases	2 envases
			0,3% unguento 3,5 g	2 envases	2 envases	2 envases
	Colirio antibiótico antiinflamatorio	DEXAMETASONA + POLIMIXINA B + NEOMICINA B + NEOMICINA	colirio 5 ml, por 1 ml:	2 envases	2 envases	2 envases
S01CA			dexametasona 1 mg neomicina sulfato 3,5 mg, polim.B sulfato 6.000 U I			
	Colirio anestésico					
S01JA		OXIBUPROCAÍNA + FLUORESCEÍNA	Colirio 3 ml, por 1 ml: oxibuprocaina clorhidrato 4 mg e fluoresceína sodio 2,5 mg	2 envases	2 envases	2 envases
	Colirio miótico hipotensor					
S01ED01		TIMOLOL	0,25% colirio 3 ml	1 envase	1 envase	1 envase
	Outros					
S01FA	Colirio ciclopléxico	CICLOPENTOLATO	1 % colirio 5 ml	1 envase	1 envase	1 envase
	USO ÓTICO					
	Solución antibiótica					
S02CA		NEOMICINA + POLIMIXINA B + FLUOCINOLONA	Gotas oído 10 ml, por 1 ml: neomicina sulfato 3,5 mg, polimixina.B sulfato 10.000 U I e fluocinolona acetónido 0,25 mg	1 envase	1 envase	2 envases
	Solución anestésica antiinflamatoria					
S02DA		TETRACAÍNA + ACEITE DE CRAVO	Gotas óticas 7,5 ml	1 envase	2 envases	2 envases
	USO BUCOFARÍNCEO					
	Antisépticos bucais					
A01AB		HEXETIDINA	0,1% solución 200 ml	1 envase	2 envases	3 envases

CAIXÓN 8: ANTIBIÓTICOS E ANTIINFECCIOSOS						
CÓDIGO ATC	ACCIÓN-EFECTO	PRINCIPIO ACTIVO	PRESENTACIÓN	Cantidad		
				< 10 tripulantes	10-15 tripulantes	> 15 tripulantes
	ANTIBIÓTICOS					
J01CA04		AMOXICILINA	12 cápsulas 500 mg	4 caixas	6 caixas	8 caixas
J01CR		AMOXICILINA +AC. CLAVULÁNICO	12 sobres 500/125 mg	4 caixas	6 caixas	8 caixas
J01AA02		DOXICICLINA	12 cápsulas 100 mg	2 caixas	3 caixas	4 caixas
J01FA09		CLARITROMICINA	12 comp. 250 mg	1 caixa	2 caixas	3 caixas
J01CF02		CLOXACILINA	12 cápsulas 500 mg	3 caixas	4 caixas	5 caixas
			Vía de 1 g	5 vías	6 vías	7 vías
	SULFAMIDA ANTIBACTERIANA					
J01EA01		TRIMETOPRIMA + SULFAMETOXAZOL	20 comp. 160/800 mg	1 caixa	2 caixas	3 caixas
	ANTIPARASITARIOS					
P02CA01		MEBENDAZOL	8 comp. 100 mg	1 caixa	1 caixa	2 caixas
	ANTIINFECCIOSO INTESTINAL					
J01MA02		CIPROFLOXACINO	20 comp. 500 mg	1 caixa	1 caixa	1 caixa
	ANTITETÁNICOS					
J07AM01		VACINA ANTITETÁNICA**	Vía de 0,5 ml (xiringa precargada)	4 vías	5 vías	6 vías
J06BB02		GAMMAGLOBULINA ANTITETÁNICA	Vía de 500 u.i. (xiringa precargada)	4 vías	5 vías	6 vías
	ANTIPALÚDICOS					
P01BA01		CLOROQUINA***	50 comp. 250 mg	1 caixa	1 caixa	1 caixa
P01BA		QUININA***	6 ampolas 500 mg	1 caixa	2 caixas	3 caixas
		MEFLOQUINA***	4 comp. 250 mg	2 caixas	3 caixas	4 caixas
P01AX06		ATOVACUONA+PROGUANIL***	12 compr. 250/100	2 caixas	3 caixas	4 caixas

(\*\*) Precisa conservación en neveira frigorífica.

(\*\*\*) Só deben levarlo en buques que frecuenten ou pesquen en zona palúdica.

A

CAIXÓN 9: ANESTÉSICOS LOCAIS						
CÓDIGO ATC	ACCIÓN-EFECTO	PRINCIPIO ACTIVO	PRESENTACIÓN	Cantidad		
				< 10 tripulantes	10-15 tripulantes	> 15 tripulantes
	ANESTÉSICO LOCAL INXECT.					
N01BB02		LIDOCAÍNA	2% miniplasco de 10 ml	2 vías	3 vías	4 vías
	ANESTÉSICO DENTAL					
R02AD01		BENZOCAÍNA	5% solución 5 ml	1 envase	2 envases	3 envases

CAIXÓN 10: USO DERMATOLÓXICO						
CÓDIGO	ACCIÓN-EFECTO	PRINCIPIO ACTIVO	PRESENTACIÓN	Cantidad		
				< 10 tripulantes	10-15 tripulantes	> 15 tripulantes
	POMADA ANTIBIÓTICA					
D06AX09		MUPIROCINA	2% crema 30 g	4 envases	6 envases	8 envases
	POMADA ANTIINFLAMATORIA E ANALXÉSICA					
D07CC		BETAMETASONA + XENTAMICINA	crema de 30 g, por 1 g: betamet. diprop. 0,5 mg e xentamicina sulfato 1 mg	2 envases	2 envases	3 envases
	ANTIMICÓTICO LOCAL					
D01AC08		KETOCONAZOL	2% xel de 100 ml	2 envases	2 envases	3 envases
	PREPARADO PARA QUEIMADURAS					
D08AF01		NITROFURAL	0,2% pomada de 100 g	1 envase	2 envases	3 envases

CAIXÓN 11: MATERIAL DE EXAME MÉDICO E CONTROL DE UTILIZACIÓN DA CAIXA DE PRIMEIROS AUXILIOS			
TIPO DE MATERIAL	Cantidade		
	< 10 tripulantes	10-15 tripulantes	> 15 tripulantes
-ESTETOSCOPIO	1 unidade	1 unidade	1 unidade
-TENSÍOMETRO DIXITAL HOMOLOGADO	1 unidade	1 unidade	1 unidade
-TERMÓMETRO CLÍNICO DIXITAL	2 unidades	2 unidades	2 unidades
-DEPRESORES DE LINGUA DESBOTABLES. Caixa de 100 unidades	1 caixa	1 caixa	1 caixa
-FOLLAS DE TEMPERATURA	25 follas.	25 follas.	25 follas.
-FICHAS MÉDICAS DE EVACUACIÓN	15 fichas	15 fichas	15 fichas
-ETIQUETAS INFORMATIVAS PARA EVACUACIÓN DE ENFERMOS	15 etiquetas	15 etiquetas	15 etiquetas
-SOBRES PARA INFORMACIÓN MÉDICA CONFIDENCIAL	15 sobres	15 sobres	15 sobres
-LIBRO DE REXISTRO DE ADMINISTRACIÓN DE FÁRMACOS A BORDO	1 unidade	1 unidade	1 unidade
-LIBRO DE REVISIÓN DA CAIXA DE PRIMEIROS AUXILIOS	1 unidade	1 unidade	1 unidade
-GUÍA SANITARIA A BORDO	1 unidade	1 unidade	1 unidade
-LANTERNA DE PETO CON FILTRO AZUL E CON PILAS DE REPOSTO	1 unidade	1 unidade	1 unidade
-LENTE DE AUMENTO IRROMPIBLE CON MANGO	1 unidade	1 unidade	1 unidade
-TIRAS REACTIVAS PARA ANÁLISE DE GLICOSA EN SANGUE. Caixa con 50 tiras	1 caixa	1 caixa	1 caixa
-TEST RÁPIDO PARA PALUDISMO**. CAIXA CON 20 TESTS	1 caixa	1 caixa	1 caixa

(\*\*) Só deben levalo os buques que frecuenten ou pesquen en zona palúdica.

CAIXÓN 12: INSTRUMENTAL MÉDICO E MATERIAL DE INXECCIÓN E SUTURA.			
TIPO DE MATERIAL	Cantidade		
	< 10 tripulantes	10-15 tripulantes	> 15 tripulantes
-GRAMPADORAS DESBOTABLES PARA SUTURA. Caixa con 12 grampadoras de 5 grampas	1 caixa	1 caixa	1 caixa
-TESOIRA QUITAGRAMPAS	2 unidades	2 unidades	2 unidades
-SUTURAS CUTÁNEAS ESTÉRILES 6 mm x 102 mm 5 U/paquete	1 paquete	2 paquetes	3 paquetes
-BANDA ELÁSTICA DE VELCRO ou COMPRESOR DE GOMAS ELÁSTICAS	1 unidade	1 unidade	1 unidade
-CAIXA PARA INSTRUMENTAL DE ACEIRO INOXIDABLE de 20 x 10 x 5 cm	1 unidade	1 unidade	1 unidade
-TESOIRA RECTA AGUDA de 15 cm	1 unidade	1 unidade	1 unidade
-PINZAS DE DISECCIÓN RECTAS SEN DENTES de 13 cm	1 unidade	1 unidade	1 unidade
-PINZAS HEMOSTÁTICAS RECTAS CON DENTES de 13 cm	1 unidade	1 unidade	1 unidade
-BATEA CON FORMA DE RIL CON SOLAPA DE ACEIRO INOXIDABLE de 25 cm	1 unidade	1 unidade	1 unidade
-LANCETAS.- Caixa con 50 unidades	1 caixa	1 caixa	1 caixa
-BASTONETES CON TORUNDA DE ALGODÓN PARA LIMPEZA	1 caixa	1 caixa	1 caixa
-XIRINGAS CON AGULLAS DESBOTABLES PARA INXECCIÓN INTRAMUSCULAR	-De 1 cc	3 unidades	4 unidades
	-De 5 cc	5 unidades	8 unidades
-AGULLAS PARA INXECTABLES	-Subcutáneas	3 unidades	4 unidades

CAIXÓN 13: REHIDRATACIÓN, ACHEGA CALÓRICA, SOROS E VITAMINAS						
CÓDIGO ATC	ACCIÓN-EFECTO	PRINCIPIO ACTIVO	PRESENTACIÓN	Cantidade		
				< 10 tripulantes	10-15 tripulantes	> 15 tripulantes
	REHIDRATACIÓN					
		CL. SÓDICO + CL. POTÁSICO + GLICOSA + BICARBONATO SÓDICO	5 sobres para disolución por sobre: CL sódico 3,5 g, CL potásico 1,5 g, glicosa 20 g e bicarbonato sódico 2,5 g	1 caixa	1 caixa	2 caixas
		SORO SALINO FISIOLÓXICO ao 0,9%	Solución 500 ml	4 frascos	4 frascos	4 frascos
	VITAMINAS					
		COMPLEXO VITAMÍNICO B	10 ampolas 2 ml	1 caixa	1 caixa	2 caixas
S/C	SISTEMAS DE PERFUSIÓN ESTÉRIL DESBOTABLE CON CÁMARA DE GOTEIO			6 unidades	6 unidades	6 unidades
S/C	AGULLAS PARA PERFUSIÓN 21x 0,8			6 unidades	6 unidades	6 unidades

CAIXÓN 14: ANTISÉPTICOS E MATERIAL DE CURA					
ACCIÓN, PRINCIPIO ACTIVO E FORMA DE PRESENTACIÓN		Cantidade			
		< 10 tripulantes	10-15 tripulantes	> 15 tripulantes	
ANTISÉPTICOS					
D08AG02	-POVIDONA 10% solución dérmica de 500 ml	1 envase	1 envase	2 envases	
D08AC	-CLORHEXIDINA ao 5 %. Solución de 500 ml	1 envase	1 envase	1 envase	
D08AJ	-ALCOHOL DE 70°. Solución de 250 ml	1 envase	1 envase	2 envases	
D08AX	-AUGA OXIXENADA. Solución de 10 volumes 500 ml	1 envase	1 envase	2 envases	
MATERIAL DE CURA					
-VENDAS ELÁSTICAS ADHESIVAS		-De 4,5 cm largo	1 unidade	1 unidade	2 unidades
		-De 7,5 cm largo	1 unidade	1 unidade	2 unidades
-VENDAS ELÁSTICAS		-De 5,0 cm x 5 m	3 unidades	4 unidades	5 unidades
		-De 7,5 cm x 5 m	3 unidades	4 unidades	5 unidades
		-De 10,0 cm x 5 m	1 unidade	2 unidades	3 unidades
-GASAS ESTÉRILES DE 20 cm 20 cm Caixa 100 unidades			1 caixa	2 caixas	2 caixas
-ALGODÓN HIDRÓFILO. Paquete de 500 g			1 paquete.	1 paquete.	1 paquete.
-ESTRIBEIRA OU VENDA TRIANGULAR			1 unidade	1 unidade	1 unidade
-ESPARADRAPO HIPOALERXÉNICO		-5 cm 10 m	1 unidade	1 unidade	2 unidades
		-10 cm 10 m	1 unidade	1 unidade	1 unidade
-LUVAS ESTÉRILES DE LÁTEX núm. 8-9. Paquete individual por par			8 pares	10 pares	12 pares
-APÓSITOS AUTOADHESIVOS ESTÉRILES. Caixa 5 unidades		-De 6 cm x 7 cm	1 caixa	2 caixas	2 caixas
		-De 8 cm x 10 cm	1 caixa	2 caixas	2 caixas
-APÓSITOS COMPRESIVOS ESTÉRILES. Caixa con 3 unidades de 5 cm x 5 cm			1 caixa	1 caixa	2 caixas
-GASAS GRAXAS. Caixa con 20 sobres		-De 7 cm x 9 cm	1 caixa	2 caixas	3 caixas
		-De 23 cm x 14 cm	1 caixa	2 caixas	3 caixas
-APÓSITOS ADHESIVOS PLÁSTICOS. Rolo 6 cm x 1 m			1 caixa	2 caixas	2 caixas
-SABA ESTÉRIL PARA QUEIMADOS DE 1,40 x 2,20 m paquete individual.			1 unidade	1 unidade	1 unidade
-MANTA PARA QUEIMADOS E SUPERVIVENTES TERMOILLANTE ouro-prata			1 unidade	1 unidade	1 unidade
-CEPILLO PARA UÑAS			1 unidade	1 unidade	1 unidade
-MÁSCARAS			1 caixa	1 caixa	1 caixa

CAIXÓN 15: FÉRULAS E OUTRO MATERIAL MÉDICO XERAL			
TIPO DE MATERIAL	Cantidade		
	< 10 tripulantes	10-15 tripulantes	> 15 tripulantes
-FÉRULAS DE ALUMINIO MALEABLE PARA DEDOS 2 x 50 cm	1 tira	2 tiras	3 tiras
-FÉRULAS DE ALUMINIO MALEABLE PARA ANTEBRAZO E MAN 8 x 50 cm	1 tira	2 tiras	3 tiras
-FÉRULAS INCHABLES TRANSPARENTES (xogo con varios tamaños)	1 xogo	1 xogo	1 xogo
-FÉRULA DE KRAMER 100 x 10 cm	1 unidade	1 unidade	1 unidade
COLAR CERVICAL PARA INMOBILIZACIÓN, RÍXIDO OU SEMIRRÍXIDO. Talle grande e mediano.	1 unidade	1 unidade	1 unidade
-BOLSAS DE PLÁSTICO PARA CONSERVACIÓN DE ANACOS DE CORPO	2 unidades	2 unidades	3 unidades

OUTRO MATERIAL FÓRA DE CAIXÓNS			
Tipo de material	Cantidade		
	< 10 tripulantes	10-15 tripulantes	> 15 tripulantes
1. MALETÍN CON EQUIPAMENTO DE REANIMACIÓN:			
-APARELLO DE REANIMACIÓN MANUAL (AMBÚ)	1 unidade	1 unidade	1 unidade
-APARELLO DE OXIXENOTERAPIA CON VÁLVULA QUE PERMITA A UTILIZACIÓN DE O <sub>2</sub> INDUSTRIAL A BORDO OU DEPÓSITO DE O <sub>2</sub>	1 unidade	1 unidade	1 unidade
-ASPIRADOR MECÁNICO PARA DESOBSTRUCCIÓN DAS VÍAS RESPIRATORIAS SUPERIORES tipo Venturi	1 unidade	1 unidade	1 unidade
-CÁNULA DE REANIMACIÓN BOCA A BOCA. Tubo de Godel núm. 3 e 4	1 unidade	1 unidade	1 unidade
2. MATERIAL PARA A HIXIENE E DESINFECCIÓN DO BARCO			
-DESINFECTANTE DE AUGA (LIXIVIA SEN DETERXENTE). Botella 1 litro apta para a desinfección da auga de bebida	2 litros	3 litros	4 litros
-INSECTICIDA LÍQUIDO Bote de 1 litro	2 litros	3 litros	4 litros
-INSECTICIDA EN PO Bote de 1 kg	1 kg	2 kg	3 kg

## Sección III- CAIXA DE PRIMEIROS AUXILIOS C /BOTES SALVAVIDAS

MEDICAMENTOS				
CÓDIGO ATC	ACCIÓN-EFECTO	PRINCIPIO ACTIVO	PRESENTACIÓN	CANTIDADE
	ANALÉPTICO CARDIOCIRCULATORIO SIMPATICOMIMÉTICO			
C01CA24		EPINEFRINA*	1 mg vía 1 ml (xiringa precargada)	1 caixa
	ANTIANGINOSO			
C01DA		NITROGLICERINA	20 draxeas 1 mg	1 caixa
	ANTIHEMORRÁXICOS			
G02AB01		METILERGOMETRINA **	0,25 mg/ml gotas 10 ml	1 envase
	ANTIHIPERTENSIVO			
C09AA01		CAPTOPRIL*	60 comp. de 25 mg*	1 caixa
	ANTIULCEROSOS E ANTIÁCIDOS			
A02AD		ALXELDRATO + HIDRÓXIDO DE MAGNESIO	60 comp. 600/300 mg respectivamente por comp.	1 caixa
	ANTIEMÉTICO			
A03FA01		METOCLOPRAMIDA	30 comp. 10 mg	1 caixa
	ANTIDIARREICO			
A07DA03		LOPERAMIDA	20 cápsulas 2 mg	1 caixa
	ANALXÉSICOS, ANTIPIRÉTICOS, ANTIINFLAMATORIOS			
N02BE01		PARACETAMOL	20 comp. 500 mg	1 caixa
N02BA01		ÁCIDO ACETILSALICÍLICO	20 comp. 500 mg	1 caixa
M02AA		PIKETOPROFENO	2% aerosol 100 ml	1 envase
M01AB05		DICLOFENACO SÓDICO*	40 comp. 50 mg *	1 caixa
N02BB02		METAMIZOL	5 ampolas 2 g	1 caixa
	ANTIPILEPÍTICO			
N05BA01		DIAZEPAM*	Sol. rectal en microenemas 5 mg*	1 envase
	NEUROLÉPTICO			
N05AD01		HALOPERIDOL*	5 ampolas 5 mg	1 caixa
	ANTICINETÓSICO			
R06AA		DIMENHIDRINATO	12 comp. 50 mg	1 envase
	ANTIISTAMÍNICO H1			
R06AE07		CETIRIZINA*	20 comp. 10 mg	1 caixa
	GLICOCORTICOIDE			
H02AB04		METILPREDNISOLONA	3 ampolas 40 mg	1 caixa
	USO OFTALMOLÓXICO			
S01JA	Colirio anestésico	OXIBUPROCAÍNA + FLUORESCÉINA*	Colirio 3 ml por 1 ml: oxibuproc. clorh. 4 mg fluoresc. sodio 2,5 mg	1 envase
S01FA	Colirio ciclopléxico	CLICLOPENTOLATO*	1% colirio 5 ml	1 caixa
	ANTIETÉTANICO			
J06BB02		GAMMAGLOBULINA ANTIETÉTANICA*	Vía de 500 U.I (xiringa precargada)	2 vías
	ANTISÉPTICOS			
D08AG02		POVIDONA	10% solución dérmica 125 ml	1 envase
D08AJ		ALCOHOL 70°	Solución 150 ml	1 envase
	SOROS			
		SORO FISIOLÓXICO LAVADO FERIDAS *	20 ml	2 envases
	POMADA ANTIINFLAMATORIA E ANALXÉSICA			
		CORTICOIDE + OUTROS	Xel de 30 g	1 envase

(\*) Só obrigatorio en buques que realicen navegación ou pesca marítima entre 10 e 60 millas do porto máis próximo equipado de forma adecuada desde o punto de vista médico.

(\*\*) Só obrigatorio se van mulleres a bordo.

-MATERIAL MÉDICO-	CANTIDADE
TENSIÓMETRO DIXITAL HOMOLOGADO *	1 unidade
XELATINA HEMOSTÁTICA 1 esponxa 200x70x0,5 mm	1 unidade
APARELLO DE REANIMACIÓN MANUAL (AMBÚ) CON MÁSCARA ADULTOS * **	1 unidade
CÁNULA PARA REANIMACIÓN BOCA A BOCA. TUBO DE GODEL núm. 3 ou 4	1 unidade
VENDAS ELÁSTICAS ADHESIVAS 7,5 cm largo	1 unidade
VENDAS ELÁSTICAS. 7,5 cm x 5 m	2 unidades
COMPRESAS DE GASA ESTÉRILES DE 20 x 20 cm, caixa 25 unidades	1 caixa
ESPARADRAPO HIPOALERXÉNICO 5 cm x 10 m	1 unidade
LUVAS DE LÁTEX núm. 8-9	4 pares
APÓSITOS AUTOADHESIVOS ESTÉRILES 8 cm x 10 cm, caixa 5 unidades	1 caixa
APÓSITOS COMPRESIVOS ESTÉRILES 5 x 5 cm, caixa 3 unidades	1 caixa
APÓSITOS ADHESIVOS PLÁSTICOS. Rolo 1 m x 6 cm	1 caixa
SUTURAS ADHESIVAS 6 x 102 mm	1 paquete
GASAS GRAXAS 7 cm x 9 cm, caixa con 20 sobres	1 caixa
TESOIRA RECTA AGUDA DE 15 cm	1 unidade
PINZAS DE DISECCIÓN RECTAS SEN DENTES de 13 cm	1 unidade
TERMÓMETRO CLÍNICO DIXITAL *	1 unidade
GUÍA SANITARIA A BORDO	1 exemplar
XIRINGAS DESBOTABLES CON AGULLA, 5 cc (IM)	4 unidades
FÉRULAS DE ALUMINIO MALEABLE PARA DEDOS tamaño 2 x 50 cm	2 tiras
FÉRULAS DE ALUMINIO MALEABLE PARA ANTEBRAZO E MAN 8 cm x 50 cm *	2 tiras
FÉRULAS INCHABLES TRANSPARENTES. Xogo con varios tamaños **	1 xogo
COLAR CERVICAL PARA INMOBILIZACIÓN Talle grande .RÍXIDO ou SEMIRRÍXIDO **	1 unidade
MANTA PARA QUEIMADOS E SUPERVIVENTES TERMOILLANTE OURO-PRATA	1 unidade

(\*) Só obrigatorio en buques que realicen navegación ou pesca marítima entre 10 e 60 millas do porto máis próximo equipado de forma adecuada desde o punto de vista médico.

(\*\*) Pódense colocar fóra da carcasa da caixa de primeiros auxilios, nos seus envases orixinais.

Sección IV – CAIXA DE PRIMEIROS AUXILIOS BALSAS DE  
SALVAMENTO

MEDICAMENTOS				
CÓDIGO ATC	ACCIÓN-EFECTO	PRINCIPIO ACTIVO	PRESENTACIÓN	CANTIDADE
	ANTIANSINOSO			
C01DA		NITROGLICERINA	20 draxeas 1 mg	1 caixa
	ANTHEMORRÁXICOS			
G02AB01		METILERGOMETRINA*	0,25 mg/ml gotas 10 ml	1 envase
B05AA		XELATINA HEMOSTÁTICA	1 esponxa 200 x 70 x 0,5 mm	1 unidade
	ANTIEMÉTICO			
A03FA01		METOCLOPRAMIDA	30 comp. 10 mg	1 caixa
	ANTIDIARREICO			
A07DA03		LOPERAMIDA	20 cápsulas 2 mg	1 caixa
	ANALXÉSICOS, ANTIPIRÉTICOS, ANTIINFLAMATORIO			
N02BA01		ÁCIDO ACETILSALICÍFICO	20 comp. 500 mg	1 caixa
N02BB02		METAMIZOL	5 ampolas 2 g	1 caixa
	ANTICINETÓSICO			
R06AA		DIMENHIDRINATO	12 comp. 50 mg	1 envase
	ANTISÉPTICOS			
D08AG02		POVIDONA	10% solución dérmica 125 ml	1 envase

(\*) Só obrigatorio se van mulleres a bordo.

-MATERIAL MÉDICO-		CANTIDADE
CÁNULA PARA REANIMACIÓN BOCA A BOCA. TUBO DE GODEL núm. 3 ou 4		1 unidade
VENDAS ELÁSTICAS ADHESIVAS 7,5 cm largo		1 unidade
COMPRESAS DE GASA ESTÉRILES DE 20 x 20 cm, 40 unidades		1 paquete
ALGODÓN HIDRÓFILO. 100 g		1 paquete
ESPARADRAPO HIPOALERXÉNICO 5 cm x 10 m		1 unidade
LUVAS DE LÁTEX núm. 8-9		2 pares
APÓSITOS COMPRESIVOS ESTÉRILES. Caixa 3 unidades		1 caixa
GASAS GRAXAS. Caixa con 20 sobres de 7 cm x 9 cm		1 caixa
APÓSITOS ADHESIVOS PLÁSTICOS. Rolo 1 m x 6 cm		1 caixa
SUTURAS ADHESIVAS, 6 mm x 102 mm		1 paquete
MANTA PARA QUEIMADOS E SUPERVIVENTES TERMOILLANTE OURO-PRATA		1 unidade



## ANEXO IV

DOTACIÓN DE ANTÍDOTOS PARA OS BUQUES QUE LEVAN A BORDO  
SUBSTANCIAS PERIGOSAS

Inclúe a dotación de:

- Antídotos XERAIS: obrigatorios en todos os buques que transporten substancias perigosas, independentemente da natureza destas.
- Antídotos ESPECÍFICOS: obrigatorios nos buques que transporten substancias perigosas, segundo a substancia perigosa concreta que se transporte.

## ANTÍDOTOS XERAIS

CÓDIGO ATC	ACCIÓN-EFECTO	PRINCIPIO ACTIVO	PRESENTACIÓN	CANTIDADE
CARDIOVASCULAR				
Diurético				
C03CA01		FUROSEMIDA	Comprimido de 40 mg 5 ampolas de 2 mg	2 envases 2 envases
Antihemorráxicos				
B02BA01		FITOMENADIONA	3 ampolas	2 envases
GASTROINTESTINAL				
Antiácidos				
		HIDRÓXIDO DE ALUMINIO + MAGNESIO	Solución de 300 ml	2 envases
Antiemético				
A03FA01		METOCLOPRAMIDA	12 ampolas	2 envases
Absorbente intestinal				
A07BA01		CARBÓN ACTIVADO	Frascos granulado 25 g	10 envases
ANALXÉSICOS				
Analxésicos, antipiréticos, antiinflamatorios				
N02BE01		PARACETAMOL	20 comprimidos de 500 mg	2 envases
N02BA01		ÁCIDO ACETILSALICÍLICO	20 comprimidos de 500 mg	2 envases
Analxésico opiáceo				
N02AD01		PENTAZOCINA	5 ampolas de 30 mg	1 envase
SISTEMA NERVIOSO				
Ansiolítico				
N05BA01		DIAZEPAN	5 microenemas de 10 mg	2 envases
ANTIALÉRXICOS ANTIANAFILÁCTICOS				
Antihistamínico H <sub>1</sub>				
R06AD02		PROMETAZINA	5 ampolas de 2 ml, 50 mg	2 envases
R06AB02		DEXCLORFENIRAMINA	5 ampolas de 5 mg	2 envases
SISTEMA RESPIRATORIO				
Antibroncoespasmo, broncodilatador				
R03CC02		SALBUTAMOL	Aerosol inhalador	1 envase
R03BA01		BECLOMETASONA	50 mcg/puls. aero 200 dos	1 envase
ANTIINFECCIOSOS				
Antibiótico				
J01CA04		AMOXICILINA	12 cápsulas de 500 mg Vía 1 g	2 envases 8 vías
Sulfamida antibacteriana				
J01EE01		COTRIMOXAZOL	20 comprimidos	2 envases
USO OFTÁLMICO				
Colirio antibiótico				
S01AA12		TOBRAMICINA	Colirio	2 envases

ANTÍDOTOS ESPECÍFICOS

CÓDIGO ATC	PRINCIPIO ACTIVO	PRESENTACIÓN	CANTIDAD E	SUBSTANCIA PERIGOSA
	DIMERCAPROL	100 mg vía	25 vías	- Arsénico e os seus compostos - Cloroarsinas - Mercurio e os seus compostos - Carbonilos - Chumbo e os seus compostos - Cobre e os seus compostos
	HIDROXICOBALAMINA	Frascos 2,5 g /100 ml	4 envases	- Cianuros - Nitrilos - Sulfuro de hidróxeno - Cianuro de hidróxeno - Cianóxenos haloxenados
A12AA03	GLICONATO DE CALCIO 2%	Crema de 25 g	3 unidades	- Oxalatos - Flúor e fluoruros
	AZUL DE METILENO AO 1%	Ampolas bebibles de 10 ml	15 ampolas	- Nitratos e nitritos - Compostos aminados e nitrados da serie aromática
	ALCOHOL ETÍLICO AO 10%	Solución de 500 ml	2 envases	- Alcohol metílico (metanol) - Anticonxelante (clilenglicol)
	SULFATO DE ATROPINA	Ampolas de 1 mg 10 ampolas	1 envase	- Praguicidas orgánicos fosforados e a base de carbamatos - Nicotina e os seus compostos
	POLIETILENGLICOL Peso molecular 300	Frasco de 1 litro	1 litro	- Fenois - Nitrofenóis - Picratos

## ANEXO VI

### DOCUMENTOS DE CONTROL DO CONTIDO DAS CAIXAS DE PRIMEIROS AUXILIOS E CERTIFICADOS DE REVISIÓN

Inclúe documentos de control do contido das caixas de primeiros auxilios e certificado de revisión do:

- Caixa de primeiros auxilios A
- Caixa de primeiros auxilios B
- Caixa de primeiros auxilios C
- Caixa de primeiros auxilios C de botes salvavidas
- Caixa de primeiros auxilios de balsas de salvamento

## 1.- BUQUES CATEGORÍA A

## A) CONTROL DO CONTIDO DA CAIXA DE PRIMEIROS AUXILIOS TIPO A

- NOME DO BUQUE:.....MATRÍCULA.....
- NOME DO PROPIETARIO OU EMPRESA ARMADORA:.....
- PORTO-BASE: .....
- NOME E APELIDOS DO RESPONSABLE SANITARIO A BORDO (RSB ):.....
- DNI/PASAPORTE DO RSB.....

Código ATC	Principio activo	Presentación	Cantidad de exixida				Cantidad a bordo			Caducidade
			< 15 tripulantes	15-20 tripulantes	> 20 tripulantes	< 15 tripulantes	15-20 tripulantes	> 20 tripulantes		
C01CA24	EPINEFRINA	1 mg via 1 ml (xir.prec)	2 vías	3 vías	4 vías					
C01DA	NITROGLICERINA	20 draxeas de 1 mg	1 caixa	1 caixa	1 caixa					
C03CA01	FUROSEMIDA	20 mg 5 ampolas 2 ml	1 caixa	1 caixa	1 caixa					
C03AA03	HIDROCLOROTIAZIDA	20 comp. 50 mg	1 caixa	2 caixas	2 caixas					
G02AB01	METILERGOMETRINA*	0,25 mg/ml gotas 10 ml 0,2 mg 3 ampolas 1 ml	1 envase	1 envase	1 envase					
B05AA	XELATINA HEMOSTÁTICA	10 esponxas 200x70x0,5 mm	1 caixa	2 caixas	2 caixas					
C08CA01	AMLODIPINO	30 comp. de 5 mg	1 caixa	1 caixa	1 caixa					
C09AA01	CAPTOPRIL	60 comp. de 25 mg	1 caixa	1 caixa	1 caixa					

(\*) Só obrigatorio se van mulleres a bordo.

Sinatura do responsable sanitario a bordo.

: Sinatura e selo do responsable da revisión

**Caixón 2: Aparello dixestivo**

Código ATC	Principio activo	Presentación	Cantidade exixida				Cantidade a bordo			Caducidade
			< 15 tripulantes	15-20 tripulantes	> 20 tripulantes	< 15 tripulantes	15-20 tripulantes	> 20 tripulantes		
A02AD	ALXELDRATO + HIDRÓXIDO DE MAGNESIO	Suspensión 240 ml con 600/300 respectivamente, por 5 ml	2 envases	3 envases	4 envases					
A02BC01	OMEPRAZOL	60 comp. 600/300 mg	2 caixas	3 caixas	3 caixas					
A02BA02	RANITIDINA	28 caps. 20 mg 50 mg 5 ampolas de 5 ml	2 caixas	3 caixas	3 caixas					
A03FA01	METOCLOPRAMIDA	30 comp. 10 mg 10 mg 12 ampolas 2 ml 3,33 g / 5ml soluc. 200 ml	1 caixa	1 caixa	1 caixa					
A06AD11	LACTULOSA	4 canuletas rectais 5 ml	1 envase	1 envase	2 envases					
A06AG	LAURILSULFATO SÓDICO, ACETATO + SODIO, CITRATO, DIHIDRATO	20 cápsulas 2 mg	1 caixa	1 caixa	2 caixas					
A07DA03	LOPERAMIDA	30 comp. 40 mg	1 caixa	1 caixa	2 caixas					
A03AX13	DIMETICONA	Pomada rectal 30 g	2 tubos	2 tubos	3 tubos					
C05AX	RUSCOXENINA + TRIMEBUTINA	Granulado 25 g	3 envases	4 envases	5 envases					
A07BA01	CARBÓN ACTIVADO									

Sinatura e selo do responsable da revisión

Código ATC	Principio activo	Presentación	Cantidad exixida			Cantidad a bordo			Caducidade
			< 15 tripulantes	15-20 tripulantes	> 20 tripulantes	< 15 tripulantes	15-20 tripulantes	> 20 tripulantes	
N02BE01	PARACETAMOL	20 comp. 500 mg	6 caixas	7 caixas	8 caixas				
N02BA01	ÁCIDO ACETILSALICÍLICO	20 comp. 500 mg	4 caixas	5 caixas	6 caixas				
M02AA	PIKETOPROFENO	2% aerosol 100 ml	1 envase	2 envases	2 envases				
M01AB05	DICLOFENACO SÓDICO	40 comp. 50 mg	1 caixa	1 caixa	2 caixas				
		6 ampolas 75 mg	2 caixas	2 caixas	2 caixas				
N02BB02	METAMIZOL	20 cápsulas 575 mg	1 caixa	2 caixas	2 caixas				
		5 ampolas 2 g	1 caixa	1 caixa	1 caixa				
N02AA01	CLORURO MÓRFICO**	1% ampolas 10 mg	2 ampolas	3 ampolas	4 ampolas				
		20 cápsulas 50 mg	1 envase	2 envases	2 envases				
N02AX02	TRAMADOL CLORHIDRATO	5 ampolas 100 mg	1 caixa	2 caixas	2 caixas				
		20 draxeas 10 mg	1 caixa	2 caixas	3 caixas				
A03BB	BUTILESCOPOLAMINA BROMURO	6 ampolas 20 mg 1 ml	1 caixa	2 caixas	3 caixas				
		10 ampolas 0,4 mg	1 caixa	1 caixa	1 caixa				
V03AB15	NALOXONA								

(\*\*) Este medicamento débese conservar baixo custodia do capitán ou responsable de caixa de primeiros auxilios

Sinatura e selo do responsable da revisión

**Caixón 4: Sistema nervioso**

Código ATC	Principio activo	Presentación	Cantidad exixida				Cantidad a bordo			Caducidade
			< 15 tripulantes	15-20 tripulantes	> 20 tripulantes	< 15 tripulantes	15-20 tripulantes	> 20 tripulantes		
N05BA06	LORAZEPAM	25 comp. 1 mg	1 caixa	2 caixas	2 caixas					
N05BA01	DIAZEPAM	6 ampolas 10 mg 5 enemas 10 mg	1 caixa 1 caixa	1 caixa 1 caixa	1 caixa 1 caixa					
N05AD01	HALOPERIDOL	2 mg/ml gotas 30 ml 5 ampolas 5 mg	1 caixa 1 caixa	1 caixa 1 caixa	1 caixa 1 caixa					
R06AA	DIMENHIDRANATO	12 comp. 50 mg	2 caixas	2 caixas	3 caixas					
N04AA02	BIPERIDENO	4 supos. 100 mg 5 ampolas 5 mg	1 caixa 1 caixa	1 caixa 1 caixa	2 caixas 1 caixa					

**Caixón 5: Antiálérxicos e antianafilácticos**

Código ATC	Principio activo	Presentación	Cantidad exixida			Cantidad a bordo			Caducidade
			< 15 tripulantes	15-20 tripulantes	> 20 tripulantes	< 15 tripulantes	15-20 tripulantes	> 20 tripulantes	
R06AE07	CETIRIZINA	20 comp. 10 mg	1 caixa	1 caixa	2 caixas				
H02AB04	METILPREDNISOLONA	30 comp. 16 mg 3 ampolas 40 mg	2 caixas 1 caixa	2 caixas 1 caixa	2 caixas 2 caixas				

**Caixón 6: Aparello respiratorio**

Código ATC	Principio activo	Presentación	Cantidad exixida			Cantidad a bordo			Caducidade
			< 15 tripulantes	15-20 tripulantes	> 20 tripulantes	< 15 tripulantes	15-20 tripulantes	> 20 tripulantes	
R03CC02	SALBUTAMOL	100 mcg/puls. 20 aero 200	1 envase	1 envase	2 envases				
R05DA09	DEXTROMETORFANO BROMHIDRATO	20 comp. 15 mg 5 ml/15 mg 200 ml xarope	1 caixa 1 envase	2 caixas 1 envase	2 caixas 1 envase				
R01AA05	OXIMETAZOLINA OU SIMILAR	0,05% nebulizador 10 ml	1 envase	2 envases	3 envases				
R05CB01	ACETILCISTEINA	30 sobres 200 mg	2 caixas	2 caixas	3 caixas				

Sinatura e selo do responsable da revisión

Caixón 7: Ollos, oídos, boca e gorxa

Código ATC	Principio activo	Presentación	Cantidade exixida			Cantidade a bordo			Caducidade
			< 15 tripulantes	15-20 tripulantes	> 20 tripulantes	< 15 tripulantes	15-20 tripulantes	> 20 tripulantes	
S01AA12	TOBRAMICINA	0,3% colirio 5 ml 0,3% unguento 3,5 g	2 envases	2 envases	2 envases	2 envases			
S01CA	DEXAMETASONA + POLIMIXINA B + NEOMICINA	Colirio 5 ml, por 1 ml: dexametasona 1 mg, neomicina sulfato 3,5 mg e polimixina B sulfato 6.000 UI	2 envases	2 envases	2 envases				
S01JA	OXIBUPROCAÍNA + FLUORESCEÍNA	colirio 3 ml, por 1 ml: oxibuprocaina clorhidrato 4 mg e fluoresceína sodio 2,5 mg	2 envases	2 envases	2 envases				
S01ED01	TIMOLOL	0,25% colirio 3 ml	1 envase	1 envase	1 envase				
S01FA	CICLOPENTOLATO	1% colirio 5 ml	1 envase	1 envase	1 envase				
S01GA	HIDROCLORURO FENILEFRINA + ÁCIDO BÓRICO + BORATO SÓDICO	Colirio 10 ml por 1 ml: ácido bórico 25 mg fenilefrina clorhidrato 1,25 mg e borato sódico 3 mg	1 envase	1 envase	1 envase				
S02CA	NEOMICINA + POLIMIXINA B + FLUOCINOLONA	Gotas oído 10 ml por 1 ml: neomicina sulfato 3,5 mg polimixina B sulfato 10.000 U l e fluocinolona. Acetónico 0,25 mg	1 envase	1 envase	2 envases				
S02DA	TETRACAÍNA + ACEITE DE CRAVO	Gotas óticas 7,5 ml	1 envase	2 envases	3 envases				
A01AB	HEXETIDINA	0,1% solución 200 ml	2 envases	3 envases	4 envases				

Sinatura e selo do responsable da revisión



**Caixón 8: Antibióticos e antiinfeciosos**

Código ATC	Principio activo	Presentación	Cantidade exixida			Cantidade a bordo			Caducidade
			< 15 tripulantes	15-20 tripulantes	> 20 tripulantes	< 15 tripulantes	15-20 tripulantes	> 20 tripulantes	
J01CA04	AMOXICILINA	12 cápsulas 500 mg	6 caixas	8 caixas	10 caixas				
J01CR	AMOXICILINA + CLAVULANICO	12 sobres 500/125 mg	6 caixas	8 caixas	10 caixas				
J01CE08	BENCILPENICILINA-BENZATINA	Vía 2.400.000 UI	4 vías	6 vías	8 vías				
J01AA02	DOXICICLINA	12 cápsulas, 100 mg	3 caixas	4 caixas	5 caixas				
J01FA09	CLARITROMICINA	12 comp. 250 mg	2 caixas	3 caixas	4 caixas				
J01CF02	CLOXACILINA	12 cápsulas 500 mg	4 caixas	5 caixas	6 caixas				
J01GB03	XENTAMICINA	Vía de 1 g	6 vías	7 vías	8 vías				
J01EA01	TRIMETOPRIMA + SULFAMETOXAZOL	Vía de 240 mg	4 vías	4 vías	4 vías				
J01XD01	METRONIDAZOL	20 comp. 160/800 mg	2 caixas	3 caixas	4 caixas				
P02CA01	MEBENDAZOL	20 comp. 250 mg	1 caixa	1 caixa	1 caixa				
J01MA02	CIPROFLOXACINO	8 comp. 100 mg	1 caixa	2 caixas	3 caixas				
J07AM01	VACINA ANTITETÁNICA***	20 comp. 500 mg	1 caixa	1 caixa	1 caixa				
J06BB02	GAMMAGLOBULINA ANTITETÁNICA	Vía 0,5 ml (xiringa precargada)	5 vías	6 vías	7 vías				
P01BA01	CLOROQUINA****	Vía 500 u.i.(xiringa precargada)	5 vías	6 vías	7 vías				
P01BA	QUININA****	50 comp. 250 mg	1 caixa	1 caixa	1 caixa				
P01AX06	ATOVAQUONA + PROGUANIL****	6 ampolas 500 mg	1 caixa	2 caixas	3 caixas				
		4 comp. 250 mg	2 caixas	3 caixas	4 caixas				
		12 comp. 250/100	2 caixas	3 caixas	4 caixas				

(\*\*\*) Precisa conservación en neveira.

(\*\*\*\*) Só deben levarlo os buques que frecuenten ou pesquen en zonas palúdicas.

**Caixón 9: Anestésicos locais**

Código ATC	Principio activo	Presentación	Cantidade exixida			Cantidade a bordo			Caducidade
			< 15 tripulantes	15-20 tripulantes	> 20 tripulantes	< 15 tripulantes	15-20 tripulantes	> 20 tripulantes	
N01BX01	CLORURO DE ETILO	100% aerosol 100 g	1 envase	1 envase	2 envases				
N01BB02	LIDOCAINA	2% miniplasco de 10 ml	3 vías	4 vías	5 vías				
R02AD01	BENZOCAINA	5 % solución 5 ml	2 envases	3 envases	4 envases				

Sinatura e selo do responsable da revisión

**Caixón 10: Uso dermatolóxico**

Código ATC	Principio activo	Presentación	Cantidade exixida			Cantidade a bordo			Caducidade
			< 15 tripulantes	15-20 tripulantes	> 20 tripulantes	< 15 tripulantes	15-20 tripulantes	> 20 tripulantes	
D06AX09	MUPIROCINA	2% crema 30 g	4 envases	6 envases	8 envases				
D07CC	BETAMETASONA + XENTAMICINA	Crema de 30 g por 1 g: betametasona dipropionato 0,5 mg e xentamicina sulfato 1 mg	2 envases	3 envases	4 envases				
D01AC08	KETOCONAZOL	2% xel de 100 ml	2 envases	3 envases	4 envases				
D08AF01	NITROFURAL	0,2% pomada de 100 g	2 envases	3 envases	4 envases				
D06BA	SULFADIAZINA PRATA	1% crema 500 g	1 envase	1 envase	1 envase				
P03AC04	PERMETRINA	10 sobres 15, 25 cm Xel-loción 1,5% 125 ml	2 caixas	2 caixas	2 caixas				
			2 envases	3 envases	4 envases				

**Caixón 11: Material de exame médico e control de utilización da caixa de primeiros auxilios**

Tipo de material	Cantidade exixida			Cantidade a bordo			Caducidade
	< 15 tripulantes	15-20 tripulantes	> 20 tripulantes	< 15 tripulantes	15-20 tripulantes	> 20 tripulantes	
-ESTETOSCOPIO	1 unidade	1 unidade	1 unidade				
-TENSÍOMETRO DIXITAL HOMOLOGADO	1 unidade	1 unidade	1 unidade				
-TERMÓMETRO CLÍNICO DIXITAL	2 unidades	2 unidades	2 unidades				
-DEPRESORES DE LINGUA DESBOTABLES. Caixa con 100 unidades	1 caixa	1 caixa	1 caixa				
-FOLLAS DE TEMPRATURA	25 follas	25 follas	25 follas				
-FICHAS MÉDICAS DE EVACUACIÓN	15 fichas	15 fichas	15 fichas				
-ETIQUETAS INFORMATIVAS PARA EVACUACIÓN DE ENFERMOS	15 etiquetas	15 etiquetas	15 etiquetas				
-SOBRES PARA INFORMACIÓN MÉDICA CONFIDENCIAL	15 sobres	15 sobres	15 sobre				
-LIBRO DE REGISTRO DE ADMINISTRACIÓN DE FÁRMACOS A BORDO	1 unidade	1 unidade	1 unidade				
-LIBRO DE REVISIÓN DA CAIXA DE PRIMEIROS AUXILIOS	1 unidade	1 unidade	1 unidade				
-GUIA SANITARIA A BORDO	1 unidade	1 unidade	1 unidade				
-LANTERNA DE PETO CON FILTRO AZUL E CON PILAS DE REPOSTO	1 unidade	1 unidade	1 unidade				
-LENTE DE AUMENTO IRROMPIBLE CON MANGO	1 unidade	1 unidade	1 unidade				
-TIRAS DE OURINOS COLORIMÉTRICAS MULTITEST 8 PARÁM. MIN. Caixa 100 U	1 caixa	1 caixa	1 caixa				
-TIRAS REACTIVAS PARA ANÁLISE DE GLICOSA EN SANGUE. Caixa con 50 tiras	1 unidade	1 unidade	1 unidade				
-RECIPIENTE ESTÉRIL PARA MOSTRAS DE OURINOS	2 unidades	3 unidades	4 unidades				
-TEST RÁPIDO PARA PALUDISMO***. Caixa con 20 tests	1 caixa	1 caixa	1 caixa				

(\*\*\*) Só deben levarlo os buques que frecuenten ou pesquen en zona palúdica.

Sinatura e selo do responsable da revisión

Tipo de material		Caixón 12: Instrumental médico e material de inxección e sutura					Cantidade a bordo			Caducidade
		Cantidade exixida		< 15 tripulantes	15-20 tripulantes	> 20 tripulantes	< 15 tripulantes	15-20 tripulantes	> 20 tripulantes	
-GRAMPADORAS DESBOTABLES PARA SUTURA. Caixa con 12 grampadoras de 5 grampas.		1 caixa	1 caixa	1 caixa	1 caixa					
-TESOIRA QUITAGRAMPAS		2 unidades	3 unidades	3 unidades						
-SUTURAS CUTÁNEAS ESTÉRILES 6 mm x 102 mm, 5U/paquete		2 paquetes	3 paquetes	4 paquetes						
-SUTURAS NON ABSORBIBLES de 3 CEROS (000), CON AGULLA. Paquete individual		3 unidades	4 unidades	5 unidades						
-BANDA ELÁSTICA DE VELCRO OU COMPRESOR DE GOMA ELÁSTICA		1 unidade	1 unidade	1 unidade						
-BISTURÍS DESBOTABLES CON MANGO do núm. 15 paquetes individuais estériles		5 unidades	7 unidades	10 unidades						
-CAIXA PARA INSTRUMENTAL DE ACEIRO INOXIDABLE de 20x10x5 cm (aprox.)		1 unidade	1 unidade	1 unidade						
-TESOIRA RECTA AGUDA de 15 cm		1 unidade	1 unidade	1 unidade						
-TESOIRA RECTA ROMA de 15 cm		1 unidade	1 unidade	1 unidade						
-PINZAS DE DISECCION RECTAS SEN DENTES de 13 cm		1 unidade	1 unidade	1 unidade						
-PINZAS HEMOSTÁTICAS RECTAS CON DENTES de 13 cm		1 unidade	1 unidade	1 unidade						
-PINZAS PORTAAGULLAS DE SUTURA tipo «MAYO» de 15 cm		1 unidade	1 unidade	1 unidade						
-ESTOXO PARA INFUSIÓN RECTAL		1 unidade	1 unidade	1 unidade						
-ESTOXO PARA DRENAR A VEXIGA		1 unidade	1 unidade	1 unidade						
-SONDA URINARIA núm. 16		1 unidade	1 unidade	1 unidade						
-MÁQUINAS DE AFEITAR DESBOTABLES		5 unidades	7 unidades	10 unidades						
-BATEA CON FORMA DE RIL CON SOLAPA DE ACEIRO INOXIDABLE de 25 cm		1 unidade	1 unidade	1 unidade						
-IMPERDIBLES DE SEGURIDADE DE ACEIRO INOXIDABLE. Varios tamaños		10 unidades	10 unidades	10 unidades						
-LANCETAS. Caixa con 50 unidades		1 caixa	1 caixa	1 caixa						
-BASTONETES CON TORUNDA DE ALGODÓN PARA LIMPEZA		1 caixa	1 caixa	1 caixa						
-XIRINGAS CON AGULLAS DESBOTABLES PARA INXECCIÓN INTRAMUSCULAR	-De 1 cc	5 unidades	8 unidades	10 unidades						
	-De 5 cc	10 unidades	15 unidades	20 unidades						
	-De 10 cc	3 unidades	4 unidades	5 unidades						
-AGULLAS PARA INXECTABLES	Intramuscular (longas)	5 unidades	8 unidades	10 unidades						
	-Subcutáneas	5 unidades	8 unidades	10 unidades						

Sinatura e selo do responsable da revisión

Caixón 13: Rehidratación, achega calórica, soros e vitaminas						
Código ATC	Principio activo	Presentación	Cantidade exixida			
			< 15 tripulantes	15-20 tripulantes	> 20 tripulantes	Caducidade
	CL. SÓDICO + CL. POTÁSICO + GLICOSA + BICARBONATO SÓDICO	5 sobres para disolución, por sobre: Cl. sódico 3,5 g, Cl. potásico 1,5 g, glicosa 20 g e bicarbonato sódico 2,5 g	1 caixa	2 caixas	2 caixas	
	SORO SALINO FISIOLÓXICO ao 0,9%	Solución 500 ml	10 frascos	10 frascos	10 frascos	
	COMPLEXO VITAMÍNICO B	10 ampolas 2 ml	1 caixa	2 caixas	2 caixas	
A11DA	TIAMINA (VITAMINA B <sub>1</sub> )	6 ampolas 1 ml-100 mg	2 caixas	3 caixas	4 caixas	
	SISTEMA DE PERFUSIÓN ESTÉRIL DESBOTABLE CON CÁMARA DE GOTEO		10 unidades	10 unidades	10 unidades	
	AGULLAS PARA PERFUSIÓN		10 unidades	10 unidades	10 unidades	

Simatura e selo do responsable da revisión

**Caixón 14: Antisépticos e material de cura**

Tipo de material	Cantidade exixida			Cantidade a bordo			Caducidade
	< 15 tripulantes	15-20 tripulantes	> 20 tripulantes	< 15 tripulantes	15-20 tripulantes	> 20 tripulantes	
D08AG02 POVIDONA 10% solución dérmica 500 ml	1 envase	2 envases	2 envases				
D08AC CLORHEXIDINA AO 5 %. Solución 500 m	1 envase	1 envase	1 envase				
D08AJ ALCOHOL DE 70°. Solución 250 ml	1 envase	2 envases	2 envases				
D08AX AUGA OXIXENADA. Solución de 10 volumes 500 ml	1 unidade	2 envases	2 envases				
-VENDAS ELÁSTICAS ADHESIVAS	1 unidade	2 unidades	2 unidades				
-De 4-5 cm largo.	1 unidade	2 unidades	2 unidades				
-De 7,5 cm largo.	4 unidades	5 unidades	6 unidades				
-De 5,0 cm x 5 m	4 unidades	5 unidades	6 unidades				
-De 7,5 cm x 5 m	2 unidades	3 unidades	4 unidades				
-De 10,0 cm x 5 m	1 caixa	1 caixa	1 caixa				
-VENDAS DE GASA TUBULARES PARA DEDOS CON APLICADOR. (Rolo)	2 caixas	2 caixas	3 caixas				
-GASAS ESTÉRILES DE 20 cm x 20 cm caixa con 100 unidades	1 paquete	1 paquete	2 paquetes				
-ALGODÓN HIDRÓFILO. Paquete de 500 g	1 unidade	1 unidade	1 unidade				
-ESTRIBEIRA OU VENDA TRIANGULAR	1 caixa	1 caixa	1 caixa				
-ESPARADRAPO HIPOALERXÉNICO	1 unidade	2 unidades	2 unidades				
-De 5 cm x 70 m	1 unidade	1 unidade	1 unidade				
-De 10 cm x 10 m	1 unidade	1 unidade	1 unidade				
-LUVAS DESBOTABLES DE PLÁSTICO. Caixa con 100 unidades	5 pares	7 pares	10 pares				
-LUVAS ESTÉRILES DE LÁTEX do núm. 8-9. Paquete individual por par	2 caixas	2 caixas	3 caixas				
-APOSITOS AUTOADHESIVOS ESTÉRILES.	2 caixas	2 caixas	3 caixas				
Caixa 5 unidades	1 caixa	1 caixa	2 caixas				
-APOSITOS COMPRESIVOS ESTÉRILES. Caixa con 3 unidades de 5 cm 5 cm	2 caixas	3 caixas	4 caixas				
-De 7 cm x 9 cm	2 caixas	3 caixas	4 caixas				
-De 23 cm x 14 cm	2 caixas	2 caixas	3 caixas				
-APOSITOS ADHESIVOS PLÁSTICOS. Rolo de 6 cm x 1 m	1 unidade	1 unidade	1 unidade				
-SABA ESTÉRIL PARA QUEIMADOS de 1,40 x 2,20 m, en paquete individual.	1 unidade	1 unidade	2 unidades				
-MANTA PARA QUEIMADOS E SUPERVIVENTES TERMO-ILLANTE ouro-prata	2 unidades	2 unidades	2 unidades				
-CEPILLO PARA UÑAS	1 caixa	1 caixa	1 caixa				
-MÁSCARAS							

Sinatura e selo do responsable da revisión

Caixón 15: Férulas e outro material médico xeral

Tipo de material	Cantidade exixida			Cantidade a bordo			Caducidade
	< 15 tripulantes	15-20 tripulantes	> 20 tripulantes	< 15 tripulantes	15-20 tripulantes	> 20 tripulantes	
-FÉRULAS DE ALUMINIO MALEABLE PARA DEDOS 2 cm x 50 cm	2 tiras	3 tiras	4 tiras				
-FÉRULAS DE ALUMINIO MALEABLE PARA ANTEBRAZO E MAN. 8 cm x 50 cm	2 tiras	3 tiras	4 tiras				
-FÉRULAS INCHABLES TRANSPARENTES. Xogo con varios tamaños.	1 xogo	1 xogo	1 xogo				
-FÉRULA DE KRAMER 100 x 10 cm	1 unidade	1 unidade	1 unidade				
-COLAR CERVICAL PARA INMOBILIZACIÓN. Talle mediano e grande- RIXIDO OU SEMIRRIXIDO	1 unidade	1 unidade	1 unidade				
-BOTELLA DE OURIÑOS (HOMES).	1 unidade	1 unidade	1 unidade				
-CUÑA (MULLERES).	1 unidade	1 unidade	1 unidade				
-BOLSA PARA AUGA QUENTE 2 litros	1 unidade	1 unidade	1 unidade				
-BOLSA DE XEO.	1 unidade	1 unidade	1 unidade				
-BOLSAS DE PLÁSTICO ESTÉRIL PARA CONSERVACIÓN DE ANACOS DE CORPO.	2 unidades	3 unidades	4 unidades				
-SACO MORTUORIO PARA CADÁVER (curta duración).	1 unidade	1 unidade	1 unidade				

Sinatura e selo do responsable da revisión

OUTRO MATERIAL FÓRA DE CAIXÓNS						
Tipo de material	Cantidade exixida			Cantidade a bordo		
	< 15 tripulantes	15-20 tripulantes	> 20 tripulantes	< 15 tripulantes	15-20 tripulantes	> 20 tripulantes
1. MALETÍN CON EQUIPAMENTO DE REANIMACIÓN	1 unidade	1 unidade	1 unidade			
-APARELLO DE REANIMACIÓN MANUAL (AMBÚ)						
-APARELLO DE OXIXENOTERAPIA CON VÁLVULA QUE PERMITA A UTILIZACIÓN DE O <sub>2</sub> INDUSTRIAL A BORDO, OU DEPÓSITO DE O <sub>2</sub> .	1 unidade	1 unidade	1 unidade			
-ASPIRADOR MECÁNICO PARA DESOBSTRUCCIÓN DAS VÍAS RESPIRATORIAS SUPERIORES tipo Venturi	1 unidade	1 unidade	1 unidade			
-CÁNULA PARA REANIMACIÓN BOCA A BOCA. TUBO DE GODEL. Varios tamaños	1 unidade	1 unidade	1 unidade			
2. FÉRULA APTA PARA POLEA (FÉRULA DE THOMAS) OU COLCHÓN DE MOLDAXE AO BALEIRO	1 unidade	1 unidade	1 unidade			
3. PADIOLA PARA EVACUACIÓN DE FERIDOS tipo «NEIL-ROBERTSON»	1 unidade	1 unidade	1 unidade			
4. MATERIAL PARA A HIXIENE E DESINFECCIÓN DO BARCO						
-DESINFECTANTE DE AUGA (LIXIVIA SEN DETERXENTE). Botella de 1 litro apta para a desinfección da auga de bebida	3 litros	4 litros	5 litros			
-INSECTICIDA LÍQUIDO. Botella de 1 litro	3 litros	4 litros	5 litros			
-INSECTICIDA EN PO. Bote de 1 kg	2 kg	3 kg	4 kg			

(\*) Só obrigatorio se van mulleres a bordo.

(\*\*) Débese conservar baixo custodia do capitán ou responsable da caixa de primeiros auxilios.

(\*\*\*) Precisa conservación en neveira.

(\*\*\*\*) Só deben levarlos os buques que frecuenten ou pesquen en zonas palúdicas.

OBSERVACIÓNS DO RESPONSABLE DO INSTITUTO SOCIAL DA MARIÑA:

.....

.....

.....

.....

Sinatura e selo do responsable da revisión

B) CERTIFICADO DE REVISIÓN DA CAIXA DE PRIMEIROS AUXILIOS TIPO A.

(Anverso)  
CERTIFICADO DE REVISIÓN DE CAIXA DE PRIMEIROS AUXILIOS TIPO A  
*(Certificate of inspection for first aid kit type A)*

A caixa de primeiros auxilios do buque.....matrícula.....  
foi revisada na localidade de .....o día ..... de .....,  
e foi declarada (1).....*(The first aid kit of the vessel (name) registration no, was inspected in (place) on (date) and is declared to have (1).... the inspection).*

Esta revisión efectuouse coa presenza do responsable sanitario a bordo do buque  
D..... que (2) ..... acreditou o seu correspondente certificado de  
formación sanitaria específica avanzada. *(This inspection was made in the presence of the person responsible for health care on board the vessel, (name), who (2).....a valid certificate in Advanced Specific Health Care Training).*

A vixencia desta revisión caduca o día ..... de ..... de .....

*(This inspection certificate expires on)*

Sinatura e selo do responsable da revisión  
*(Signature and rubber stamp of the person responsible for the inspection).*

Sinatura e posto a bordo do responsable sanitario do buque  
*(Signature of and posting on board by the person responsible for health care on the vessel.)*

(1) Indíquese **VÁLIDO**, **NON VÁLIDO** *(Indicate PASSED or FAILED).*

(2) Indíquese **SI**, **NON** *(Indicate HOLDS or DOES NOT HOLD)*



(Reverso)

NORMATIVA REGULADORA  
(GOVERNING REGULATIONS)

A revisión das caixas de primeiros auxilios a bordo efectúase de conformidade co disposto no Convenio n.º 164 da OIT, sobre a protección da saúde e a asistencia médica da xente do mar e no RD 258/1999, do 12 de febreiro, transposición ao ordenamento xurídico español da Directiva 92/29/CEE do Consello de Estado, do 31 de marzo, relativa ás disposicións mínimas de seguridade e saúde para promover unha mellor asistencia médica a bordo dos buques. *(On-board first aid inspections are carried out in accordance with the terms of ILO Convention non. 164 concerning Health Protection and Medical Care for Seafarers and Royal Decree 258/1999 of 12 February, which incorporates into Spanish law European Council Directive 92/29/CEE of 31 March on the minimum safety and health requirements for improved medical treatment on board vessels).*

RECURSOS

En caso de desconformidade co resultado da revisión da caixa de primeiros auxilios a bordo, poderase formular recurso de alzada no prazo dun mes, ante a Dirección Provincial do Instituto Social da Mariña, de acordo co disposto na Lei 30/1992, do 26 de novembro, de réxime xurídico das administracións públicas e do procedemento administrativo común. A resolución expresa, ou desestimación por silencio administrativo transcorrido o prazo de tres meses desde a interposición do recurso, pon fin á vía administrativa, e poderá recorrerse ante o Xulgado do Contencioso-Administrativo no prazo de dous ou seis meses, respectivamente, de conformidade co establecido no artigo 46 da Lei 29/1998, do 13 de xullo, reguladora da xurisdición contencioso-administrativa.

PROTECCIÓN DE DATOS

En cumprimento do artigo 5 da Lei orgánica 15/1999, do 13 de decembro, de protección de datos de carácter persoal, infórmase de que os datos da revisión da caixa de primeiros auxilios van ser incorporados ao ficheiro "FARMAR", para a súa xestión e control, cuxa titularidade é do Instituto Social da Mariña. Así mesmo, infórmase que se poderá exercer o dereito de acceso, rectificación, cancelación e oposición mediante escrito dirixido a Secretaría Xeral do Instituto Social da Mariña e/ou direccións provinciais do ISM.

## 2.- BUQUES CATEGORÍA B

## A) CONTROL DO CONTIDO DA CAIXA DE PRIMEIROS AUXILIOS TIPO B

## DATOS IDENTIFICATIVOS DO BUQUE:

- NOME DO BUQUE:.....
- MATRÍCULA:.....
- NOME DO PROPIETARIO OU EMPRESA ARMADORA: .....
- PORTO-BASE:.....
- NOME E APELIDOS DO RESPONSABLE SANITARIO A BORDO (RSB):.....
- DNI/PASAPORTE DO RSB:.....

Código ATC	Principio activo	Presentación	Caixón 1: Aparello cardiovascular e antihemorráxicos					Caducidade
			Cantidade exixida					
			< 10 tripulantes	10-15 tripulantes	> 15 tripulantes	< 10 tripulantes	10-15 tripulantes	> 15 tripulantes
C01CA24	EPINEFRINA	1 mg via 1 ml (xir. precarg.)	2 vías	2 vías	3 vías			
C01DA	NITROGLICERINA	20 draxeas 1 mg	1 caixa	1 caixa	1 caixa			
C03CA01	FUROSEMIDA	20 mg 5 ampolas 2 ml	1 caixa	1 caixa	1 caixa			
C03AA03	HIDROCLOROTIAZIDA	20 comp. 50 mg	1 caixa	1 caixa	2 caixas			
G02AB01	METILERGOMETRINA*	0,25 mg/ml gotas 10 ml 0,2 mg 3 ampolas 1 ml	1 envase	1 envase	1 envase			
B05AA	XELATINA HEMOSTÁTICA	10 esponxas 200x70x0,5 m	1 caixa	1 caixa	1 caixa			

(\*) Só obrigatorio se van mulleres a bordo

Sinatura e selo do responsable da revisión

**Caixón 2: Aparello dixestivo**

Código ATC	Principio activo	Presentación	Cantidade exixida						Caducidade
			< 10 tripulantes	10-15 tripulantes	> 15 tripulantes	< 10 tripulantes	10-15 tripulantes	> 15 tripulantes	
	ALXELDRATO + HIDRÓXIDO DE MAGNESIO	60 comp.: 600/300 mg respectivamente por comp.	2 caixas	3 caixas	4 caixas				
A02BA02	RANITIDINA	50 mg 5 ampolas de 5 ml	1 caixa	1 caixa	1 caixa				
A03FA01	METOCLOPRAMIDA	30 comp. de 10 mg 10 mg 12 ampolas 2 ml	1 caixa	1 caixa	1 caixa				
A06AG	LAURILSULFATO SÓDICO, ACETATO + SODIO, CITRATO, DIHIDRATO	4 canuletas rectais 5 ml	1 caixa	1 caixa	2 caixas				
A07DA03	LOPERAMIDA	20 cápsulas 2 mg	1 caixa	1 caixa	2 caixas				
A03AX13	DIMETICONA	30 comp. 40 mg	1 caixa	1 caixa	1 caixa				
C05AX	RUSCOXENINA + TRIMEBUTINA	Pomada rectal 30 g	2 tubos	2 tubos	2 tubos				
A07BA01	CARBÓN ACTIVADO	Granulado 25 g	3 envases	4 envases	5 envases				

**Caixón 3: Anabésicos, antipiréticos, antiinflamatorios e espasmolíticos**

Código ATC	Principio activo	Presentación	Cantidade exixida						Caducidade
			< 10 tripulantes	10-15 tripulantes	> 15 tripulantes	< 10 tripulantes	10-15 tripulantes	> 15 tripulantes	
N02BE01	PARACETAMOL	20 comp. 500 mg	3 caixas	4 caixas	5 caixas				
N02BA01	ÁCIDO ACETILSALICÍLICO	20 comp. 500 mg	2 caixas	3 caixas	4 caixas				
M02AA	PIKETOPROFENO	2% aerosol 100 ml	1 envase	1 envase	1 envase				
M01AB05	DICLOFENACO SÓDICO	40 comp. 50 mg 20 cápsulas 575 mg	1 caixa	1 caixa	2 caixas				
N02BB02	METAMIZOL	5 ampolas, 2 g 20 cápsulas 50 mg	1 caixa	1 caixa	2 caixas				
N02AX02	TRAMADOL CLORHIDRATO	5 ampolas, 100 mg 20 draxeas de 10 mg	1 envase	2 envases	2 envases				
A03BB	BUTILESCOPOLAMINA, BROMURO	6 ampolas 20 mg 1 ml	1 caixa	1 caixa	1 caixa				
V03AB15	NALOXONA	10 ampolas 0,4 mg	1 caixa	1 caixa	1 caixa				

Sinatura e selo do responsable da revisión

**Caixón 4: Sistema nervioso**

Código ATC	Principio activo	Presentación	Cantidad exixida			Cantidad a bordo			Caducidade
			< 10 tripulantes	10-15 tripulantes	> 15 tripulantes	< 10 tripulantes	10-15 tripulantes	> 15 tripulantes	
N05BA06	LORAZEPAM	25 comp. 1 mg	1 caixa	2 caixas	2 caixa				
N05BA01	DIAZEPAM	6 ampolas de 10 mg	1 caixa	1 caixa	1 caixa				
		5 enemas 10 mg	1 caixa	1 caixa	1 caixa				
N05AD01	HALOPERIDOL	2 mg/ml gotas 30 ml	1 caixa	1 caixa	1 caixa				
		5 ampolas 5 mg	1 caixa	1 caixa	1 caixa				
R06AA	DIMENHIDRINATO	12 comp. 50 mg	2 caixas	2 caixas	2 caixas				
		4 supos. 100 mg	1 caixa	1 caixa	1 caixa				
N04AA02	BIPERIDENO	5 amp. 5mg	1 caixa	1 caixa	1 caixa				

**Caixón 5: Antiérxicos e antianaflácticos**

Código ATC	Principio activo	Presentación	Cantidad exixida			Cantidad a bordo			Caducidade
			< 10 tripulantes	10-15 tripulantes	> 15 tripulantes	< 10 tripulantes	10-15 tripulantes	> 15 tripulantes	
R06AE07	CETIRIZINA	20 comp. 10 mg	1 caixa	1 caixa	1 caixa				
H02AB04	METILPREDNISOLONA	30 comp. 16 mg	1 caixa	2 caixas	2 caixas				
		3 ampolas 40 mg	1 caixa	1 caixa	1 caixa				

**Caixón 6: Aparello respiratorio**

Código ATC	Principio activo	Presentación	Cantidad exixida			Cantidad a bordo			Caducidade
			< 10 tripulantes	10-15 tripulantes	> 15 tripulantes	< 10 tripulantes	10-15 tripulantes	> 15 tripulantes	
R03CC02	SALBUTAMOL	100 mcg/puls. 200 mg aero 200	1 envase	1 envase	1 envase				
R05DA09	DEXTROMETORFANO BROMHIDRATO	20 comp. 15 mg 5 ml 15 mg	1 envases	2 envases	3 envases				
		200 ml, xarope	1 envase	2 envases	3 envases				
R01AA05	OXIMETAZOLINA OU SIMILAR	0,05% nebulizador 10 ml	1 envase	1 envase	2 envases				
R05CB 01	ACETILCISTEINA	30 sobres 200 mg	1 caixa	2 caixas	2 caixas				

Sinatura e selo do responsable da revisión

Código ATC	Principio activo	Presentación	Caixón 7: Ollos, oídos, boca e gorxa						Caducidade
			Cantidade exixida		Cantidade a bordo		Cantidade		
			< 15 tripulantes	15-20 tripulantes	< 15 tripulantes	15-20 tripulantes		> 20 tripulantes	
S01AA12	TOBRAMICINA	0,3% colirio 5 ml 0,3% unguento 3,5 g	2 envases	2 envases	2 envases	2 envases			
S01CA	DEXAMETASONA + POLIMIXINA B + NEOMICINA	Colirio 5 ml, por 1 ml: dexametasona 1 mg, neomicina sulfato 3,5 mg e polimixina B sulfato 6.000 UI	2 envases	2 envases	2 envases	2 envases			
S01JA	OXIBUPROCAINA + FLUORESCÉINA	colirio 3 ml, por 1 ml: oxibuprocaina clorhidrato 4 mg e fluoresceína sodio 2,5 mg	2 envases	2 envases	2 envases	2 envases			
S01ED01	TIMOLOL	0,25% colirio 3 ml	1 envase	1 envase	1 envase	1 envase			
S01FA	CICLOPENTOLATO	1% colirio 5 ml	1 envase	1 envase	1 envase	1 envase			
S01GA	HIDROCLORURO FENILEFRINA + ÁCIDO BÓRICO + BORATO SÓDICO	Colirio 10 ml por 1 ml: ácido bórico 25 mg fenilefrina clorhidrato 1,25 mg e borato sódico 3 mg	1 envase	1 envase	1 envase	1 envase			
S02CA	NEOMICINA + POLIMIXINA B + FLUOCINOLONA	Gotas oído 10 ml por 1 ml: neomicina sulfato 3,5 mg polimixina B sulfato 10.000 U l e fluocinolona. Acetonido 0,25 mg	1 envase	1 envase	1 envase	2 envases			
S02DA	TETRACAÍNA + ACEITE DE CRAVO	Gotas óticas 7,5 ml	1 envase	2 envases	2 envases	3 envases			
A01AB	HEXETIDINA	0,1% solución 200 ml	2 envases	3 envases	3 envases	4 envases			

Sinatura e selo do responsable da revisión

Caixón 8: Antibióticos e antiinfeciosos

Código ATC	Principio activo	Presentación	Cantidad exixida				Cantidad a bordo			Caducidade
			< 15 tripulantes	15-20 tripulantes	> 20 tripulantes	< 15 tripulantes	15-20 tripulantes	> 20 tripulantes		
J01CA04	AMOXICILINA	12 cápsulas 500 mg	6 caixas	8 caixas	10 caixas					
J01CR	AMOXICILINA + CLAVULÁNICO	12 sobres 500/125 mg	6 caixas	8 caixas	10 caixas					
J01CE08	BENCILPENICILINA - BENZATINA	Vía 2.400.000 UI	4 vías	6 vías	8 vías					
J01AA02	DOXICICLINA	12 cápsulas, 100 mg	3 caixas	4 caixas	5 caixas					
J01FA09	CLARITROMICINA	12 comp. 250 mg	2 caixas	3 caixas	4 caixas					
J01CF02	CLOXACILINA	12 cápsulas 500 mg	4 caixas	5 caixas	6 caixas					
J01GB03	XENTAMICINA	Vía de 1 g	6 vías	7 vías	8 vías					
J01EA01	TRIMETOPRIMA + SULFAMETOXAZOL	Vía de 240 mg	4 vías	4 vías	4 vías					
J01XD01	METRONIDAZOL	20 comp. 160/800 mg	2 caixas	3 caixas	4 caixas					
P02CA01	MEBENDAZOL	20 comp. 250 mg	1 caixa	1 caixa	1 caixa					
J01MA02	CIPROFLOXACINO	8 comp. 100 mg	1 caixa	2 caixas	3 caixas					
J07AM01	VACINA ANTITETÁNICA***	20 comp. 500 mg	1 caixa	1 caixa	1 caixa					
J06BB02	GAMMAGLOBULINA ANTITETÁNICA	Vía 0,5 ml (xiringa precargada)	5 vías	6 vías	7 vías					
P01BA01	CLOROQUINA****	Vía 500 u. i. (xiringa precargada)	5 vías	6 vías	7 vías					
P01BA	QUININA****	50 comp. 250 mg	1 caixa	1 caixa	1 caixa					
P01AX06	MEFLOQUINA****	6 ampolas 500 mg	1 caixa	2 caixas	3 caixas					
	ATOVAQUONA + PROGUANIL****	4 comp. 250 mg	2 caixas	3 caixas	4 caixas					
		12 comp. 250/100	2 caixas	3 caixas	4 caixas					

(\*\*) Precisa conservación en neveira frigorífica.

(\*\*\*) Só deben levarlo os buques que frecuenten ou pesquen en zona palúdica.

:

Sinatura e selo do responsable da revisión

Caixón 9: Anestésicos locais						
Código ATC	Principio activo	Presentación	Cantidad exixida			Caducidade
			< 10 tripulantes	10-15 tripulantes	> 15 tripulantes	
N01BB02	LIDOCAÍNA	2% miniplasco de 10 ml	2 vías	3 vías	4 vías	
R02AD01	BENZOCAÍNA	5% solución 5 ml	1 envase	2 envases	3 envases	

Caixón 10: Uso dermatolóxico						
Código ATC	Principio activo	Presentación	Cantidad exixida			Caducidade
			< 10 tripulantes	10-15 tripulantes	> 15 tripulantes	
D06AX09	MUPIROCINA	2% crema 30 g	4 envases	6 envases	8 envases	
D07CC	BETAMETASONA + XENTAMICINA	Crema de 30 g, por 1 g: betametasona dipropionato. 0,5 mg e xentamicina sulfato 1 mg	2 envases	2 envases	3 envases	
D01AC08	KETOCONAZOL	2% xel de 100 ml	2 envases	2 envases	3 envases	
D08AF01	NITROFURAL	0,2% pomada de 100 g	1 envase	2 envases	3 envases	
D06BA	SULFADIAZINA PRATA	Sobres 15. 25 cm	2 caixas	2 caixas	2 caixas	

Sinatura e selo do responsable da revisión

Caixón 11: Material de exame médico e control de utilización da caixa de primeiros auxilios

Tipo de material	Cantidade exixida			Cantidade a bordo			Caducidade
	< 10 tripulantes	10-15 tripulantes	> 15 tripulantes	< 10 tripulantes	10-15 tripulantes	> 15 tripulantes	
-ESTETOSCOPIO	1 unidade	1 unidade	1 unidade				
-TENSIOMETRO DIXITAL HOMOLOGADO	1 unidade	1 unidade	1 unidade				
-TERMOMETRO CLÍNICO DIXITAL	2 unidades	2 unidades	2 unidades				
-DEPRESORES DE LINGUA DESBOTABLES. Caixa de 100 unidades	1 caixa	1 caixa	1 caixa				
-FOLLAS DE TEMPERATURA	25 follas	25 follas.	25 follas.				
-FICHAS MÉDICAS DE EVACUACIÓN	15 fichas	15 fichas	15 fichas				
-ETIQUETAS INFORMATIVAS PARA EVACUACIÓN DE ENFERMOS	15 etiquetas	15 etiquetas	15 etiquetas				
-SOBRES PARA INFORMACIÓN MÉDICA CONFIDENCIAL	15 sobres	15 sobres	15 sobres				
-LIBRO DE REXISTRO DE ADMINISTRACIÓN DE FÁRMACOS A BORDO	1 unidade	1 unidade	1 unidade				
-LIBRO DE REVISIÓN DA CAIXA DE PRIMEIROS AUXILIOS	1 unidade	1 unidade	1 unidade				
- GUIA SANITARIA A BORDO	1 unidade	1 unidade	1 unidade				
-LANTERNA DE PETO CON FILTRO AZUL E CON PILAS DE REPOSTO	1 unidade	1 unidade	1 unidade				
-LENTE DE AUMENTO IRROMPIBLE CON MANGO	1 unidade	1 unidade	1 unidade				
-TIRAS REACTIVAS PARA ANÁLISE DE GLICOSA EN SANGUE. Caixa con 50 tiras	1 caixa	1 caixa	1 caixa				
-TEST RÁPIDO PARA PALUDISMO***. CAIXA CON 20 TESTS	1 caixa	1 caixa	1 caixa				

(\*\*\*) Só deben levarlo os buques que frecuenten ou pesquen en zona palúdica.

Sinatura e selo do responsable da revisión



Caixón 12: Instrumental médico e material de inxección e sutura

Tipo de material	Cantidade exixida			Cantidade a bordo		Caducidade
	< 10 tripulantes	10-15 tripulantes	> 15 tripulantes	< 10 tripulantes	10-15 tripulantes	
-GRAMPADORAS DESBOTABLES PARA SUTURA. Caixa con 12 grampadoras de 5 grampas	1 caixa	1 caixa	1 caixa			
-TESOIRA QUITAGRAMPAS	2 unidades	2 unidades	2 unidades			
-SUTURAS CUTÁNEAS ESTÉRILES 6 mmx102 mm, 5U/paquete	1 paquete	2 paquetes	3 paquetes			
-BANDA ELÁSTICA DE VELCRO ou COMPRESOR DE GOMA ELÁSTICA	1 unidade	1 unidade	1 unidade			
-CAIXA PARA INSTRUMENTAL DE ACEIRO INOXIDABLE de 20x10x5 cm (aprox)	1 unidade	1 unidade	1 unidade			
-TESOIRA RECTA AGUDA de 15 cm	1 unidade	1 unidade	1 unidade			
-PINZAS DE DISECCIÓN RECTAS SEN DENTES de 13 cm	1 unidade	1 unidade	1 unidade			
-PINZAS HEMOSTÁTICAS RECTAS CON DENTES de 13 cm	1 unidade	1 unidade	1 unidade			
-BATEA CON FORMA DE RIL CON SOLAPA DE ACEIRO INOXIDABLE de 25 cm	1 unidade	1 unidade	1 unidade			
-LANCETAS.- Caixa con 50 unidades	1 caixa	1 caixa	1 caixa			
-BASTONETES CON TORUNDA DE ALGODÓN PARA LIMPEZA	1 caixa	1 caixa	1 caixa			
-XIRINGAS CON AGULLAS DESBOTABLES PARA INXECCIÓN	3 unidades	4 unidades	5 unidades			
-De 1 cc						
-De 5 cc	5 unidades	8 unidades	10 unidades			
-AGULLAS PARA INTRAMUSCULAR						
-Subcutáneas	3 unidades	4 unidades	5 unidades			

Sinatura e selo do responsable da revisión

Caixón 13: Rehidratación, achega calórica, soros e vitaminas						
Código ATC	Principio activo	Presentación	Cantidade exixida			
			< 10 tripulantes	10-15 tripulantes	> 15 tripulantes	Cantidade a bordo
			< 10 tripulantes	10-15 tripulantes	> 15 tripulantes	> 15 tripulantes
	CL. SÓDICO + CL. POTÁSICO + GLICOSA + BICARBONATO SÓDICO	5 sobres, por sobre: CL. sódico 3,5 g, CL potásico 1,5 g, Glicosa 20 g e bicarb. sódico 2,5 g	1 caixa	1 caixa	2 caixas	
	SORO SALINO FISIOLÓXICO ao 0,9%	Solución 500 ml	4 frascos	4 frascos	4 frascos	
	COMPLEXO VITAMÍNICO B	10 ampolas 2 ml	1 caixa	1 caixa	2 caixas	
S/C	SISTEMA DE PERFUSIÓN ESTÉRIL DESEBOTABLE CON CÁMARA DE GOTEO		6 unidades	6 unidades	6 unidades	
S/C	AGULLAS PARA PERFUSIÓN 21x0,8		6 unidades	6 unidades	6 unidades	

Sinatura e selo do responsable da revisión

Tipo de material		Caixón 14: Antisépticos e material de cura					Cantidade a bordo			Caducidade
		Cantidade exixida		< 10 tripulantes		10-15 tripulantes		> 15 tripulantes	10-15 tripulantes	
D08AG02	POVIDONA 10% solución dérmica 500 ml	1 envase	1 envase	2 envases	2 envases					
D08AC	CLORHEXIDINA ao 5 %. Solución 500 ml	1 envase	1 envase	1 envase	1 envase					
D08AJ	ALCOHOL DE 70°. Solución 250 ml	1 envase	1 envase	2 envases	2 envases					
D08AX	AUGA OXIXENADA. Solución de 10 volumes 500 ml	1 envase	1 envase	2 envases	2 envases					
	-VENDAS ELÁSTICAS ADHESIVAS	1 unidade	1 unidade	2 unidades	2 unidades					
	-De 4,5 cm largo	1 unidade	1 unidade	2 unidades	2 unidades					
	-De 7,5 cm largo	1 unidade	1 unidade	2 unidades	2 unidades					
	-De 5,0 cm x 5 m	3 unidades	4 unidades	5 unidades	5 unidades					
	-De 7,5 cm x 5 m	3 unidades	4 unidades	5 unidades	5 unidades					
	-De 10,0 cm x 5 m	1 unidade	2 unidades	3 unidades	3 unidades					
	-CASAS ESTÉRILES DE 20 cm x 20 cm caixa 100 unidades	1 caixa	2 caixas	2 caixas	2 caixas					
	-ALGODÓN HIDRÓFILO. Paquete de 500 g	1 paquete	1 paquete	1 paquete	1 paquete					
	-ESTRIBEIRA OU VENDA TRIANGULAR	1 unidade	1 unidade	1 unidade	1 unidade					
	-ESPARADRAPO	1 unidade	1 unidade	2 unidades	2 unidades					
	-5 cm x 10 m	1 unidade	1 unidade	2 unidades	2 unidades					
	-10 cm x 10 m	1 unidade	1 unidade	1 unidade	1 unidade					
	-LUVAS ESTÉRILES DE LÁTEX núm. 8-9. Paquete individual por par	8 pares	10 pares	12 pares	12 pares					
	-APÓSITOS AUTOADHESIVOS	1 caixa	2 caixas	2 caixas	2 caixas					
	-De 6 cm x 7 cm	1 caixa	2 caixas	2 caixas	2 caixas					
	-De 8 cm x 10 cm	1 caixa	2 caixas	2 caixas	2 caixas					
	-APÓSITOS COMPRESIVOS ESTÉRILES. Caixa con 3 unidades de 5 cm 5 cm	1 caixa	1 caixa	2 caixas	2 caixas					
	-CASAS GRAXAS. Caixa 20 sobres	1 caixa	2 caixas	3 caixas	3 caixas					
	-De 7 cm x 9 cm	1 caixa	2 caixas	3 caixas	3 caixas					
	-De 23 cm x 14 cm	1 caixa	2 caixas	2 caixas	2 caixas					
	-APÓSITOS ADHESIVOS PLÁSTICOS. Rolo 6 cm x 1 m	1 unidade	1 unidade	1 unidade	1 unidade					
	-SABA ESTÉRIL PARA QUEIMADOS DE 1,40 x 2,20 m, en paquete individual	1 unidade	1 unidade	1 unidade	1 unidade					
	-MANTA PARA QUEIMADOS E SUPERVIVENTES	1 unidade	1 unidade	1 unidade	1 unidade					
	-TERMOLLANTE ouro-prata	1 unidade	1 unidade	1 unidade	1 unidade					
	-CEPILO PARA UÑAS	1 caixa	1 caixa	1 caixa	1 caixa					
	-MASCARAS	1 caixa	1 caixa	1 caixa	1 caixa					

Sinatura e selo do responsable da revisión

**Caixón 15: Férulas e outro material médico xeral**

Tipo de material	Cantidade exixida			Cantidade a bordo			Caducidade
	< 10 tripulantes	10-15 tripulantes	> 15 tripulantes	< 10 tripulantes	10-15 tripulantes	> 15 tripulantes	
-FÉRULAS DE ALUMINIO MALEABLE PARA DEDOS 2 x 50 cm	1 tira	2 tiras	3 tiras				
-FÉRULAS DE ALUMINIO MALEABLE PARA ANTEBRAZO E MAN 8 x 50 cm	1 tira	2 tiras	3 tiras				
-FÉRULAS INCHABLES TRANSPARENTES (xogo con varios tamaños)	1 xogo	1 xogo	1 xogo				
-FÉRULA DE KRAMER 100 x 10 cm	1 unidade	1 unidade	1 unidade				
-COLAR CERVICAL PARA INMOBILIZACIÓN, RIXIDO OU SERMIRRIXIDO. Talle grande e mediano.	1 unidade	1 unidade	1 unidade				
-BOLSAS DE PLÁSTICO ESTÉRILES PARA CONSERVACIÓN DE ANACOS DE CORPO	2 unidades	2 unidades	3 unidades				

**Outro material fóra de caixóns**

Tipo de material	Cantidade exixida			Cantidade a bordo			Caducidade
	< 10 tripulantes	10-15 tripulantes	> 15 tripulantes	< 10 tripulantes	10-15 tripulantes	> 15 tripulantes	
1. MALETÍN CON EQUIPAMENTO DE REANIMACIÓN:							
-APARELLO DE REANIMACIÓN MANUAL (AMBÚ)	1 unidade	1 unidade	1 unidade				
-APARELLO DE OXIXENOTERAPIA CON VALVULA QUE PERMITA A UTILIZACIÓN DE O <sub>2</sub> INDUSTRIAL A BORDO OU DEPOSITO DE O <sub>2</sub>	1 unidade	1 unidade	1 unidade				
-ASPIRADOR MECÁNICO PARA DESOBSTRUCCIÓN DAS VÍAS RESPIRATORIAS SUPERIORES tipo Venturi	1 unidade	1 unidade	1 unidade				
-CANULA DE REANIMACIÓN BOCA A BOCA. Tubo de Godel núm. 3 e 4	1 unidade	1 unidade	1 unidade				
2. MATERIAL PARA A HIXIENE E DESINFECCIÓN DO BARCO							
-DESINFECTANTE DE AUGA (LIXIVIA SEN DETERXENTE). Botella 1 litro apta para a desinfección da auga de bebida	2 litros	3 litros	4 litros				
-INSECTICIDA LIQUIDO bote de 1 litro	2 litros	3 litros	4 litros				
-INSECTICIDA EN PO bote de 1 kg	1 kg	2 kg	3 kg				

(\*) Só obrigatorio se van mulleres a bordo.

(\*\*) Precisa conservación en neveira.

(\*\*\*) Só deben levarlos os buques que frecuenten ou pesquen en zonas palúdicas.

**OBSERVACIÓNS:**

.....  
 .....  
 .....

Sinatura e selo do responsable da revisión

**B) CERTIFICADO DE REVISIÓN DE CAIXA DE PRIMEIROS AUXILIOS TIPO B**

(Anverso)

**CERTIFICADO DE REVISIÓN DE CAIXA DE PRIMEIROS AUXILIOS TIPO B**

*(Certificate of inspection for first aid kit type B)*

A caixa de primeiros auxilios do buque.....matricula.....  
foi revisada na localidade de .....o día ..... de .....,  
e foi declarada (1).....*(The first aid kit of the vessel (name) registration no, was inspected in (place) on (date) and is declared to have (1).... the inspection).*

Esta revisión efectuouse coa presenza do responsable sanitario a bordo do buque  
D....., que (2) ..... acreditou o seu correspondente certificado de  
formación sanitaria específica avanzada. *(This inspection was made in the presence of the person responsible for health care on board the vessel, (name), who (2)..... a valid certificate in Advanced Specific Health Care Training).*

A vixencia desta revisión caduca o día ..... de ..... de .....

*(This inspection certificate expires on)*

Sinatura e selo do responsable da revisión  
*(Signature and rubber stamp of the person responsible for the inspection).*

Sinatura e posto a bordo do responsable sanitario do buque  
*(Signature of and posting on board by the person responsible for health care on the vessel.)*

(1) Indíquese **VÁLIDO**, **NON VÁLIDO** (*Indicate PASSED or FAILED*).

(2) Indíquese **SI**, **NON** (*Indicate HOLDS or DOES NOT HOLD*).

(Reverso)

NORMATIVA REGULADORA  
(GOVERNING REGULATIONS)

A revisión das caixas de primeiros auxilios a bordo efectúase de conformidade co disposto no Convenio n.º 164 da OIT, sobre a protección da saúde e a asistencia médica da xente do mar e no RD 258/1999, do 12 de febreiro, transposición ao ordenamento xurídico español da Directiva 92/29/CEE do Consello de Estado, do 31 de marzo, relativa ás disposicións mínimas de seguridade e saúde para promover unha mellor asistencia médica a bordo dos buques. *(On-board first aid inspections are carried out in accordance with the terms of ILO Convention non. 164 concerning Health Protection and Medical Care for Seafarers and Royal Decree 258/1999 of 12 February, which incorporates into Spanish law European Council Directive 92/29/CEE of 31 March on the minimum safety and health requirements for improved medical treatment on board vessels).*

RECURSOS

En caso de desconformidade co resultado da revisión da caixa de primeiros auxilios a bordo poderase formular recurso de alzada no prazo dun mes, ante a Dirección Provincial do Instituto Social da Mariña, de acordo co disposto na Lei 30/1992, do 26 de novembro, de réxime xurídico das administracións públicas e do procedemento administrativo común. A resolución expresa, ou desestimación por silencio administrativo transcorrido o prazo de tres meses desde a interposición do recurso, pon fin á vía administrativa e poderase recorrer ante o Xulgado do Contencioso-Administrativo no prazo de dous ou seis meses, respectivamente, de conformidade co establecido no artigo 46 da Lei 29/1998, do 13 de xullo, reguladora da xurisdición contencioso-administrativa.

PROTECCIÓN DE DATOS

En cumprimento do artigo 5 da Lei orgánica 15/1999, do 13 de decembro, de protección de datos de carácter persoal, infórmase de que os datos da revisión da caixa de primeiros auxilios van ser incorporados ao ficheiro "FARMAR", para a súa xestión e control, cuxa titularidade é do Instituto Social da Mariña. Así mesmo, infórmase que se poderá exercer o dereito de acceso, rectificación, cancelación e oposición mediante escrito dirixido a Secretaría Xeral do Instituto Social da Mariña e/ou direccións provinciais do ISM.

## 3.- BUQUES CATEGORÍA C

## A) CONTROL DO CONTIDO DA CAIXA DE PRIMEIROS AUXILIOS C

- NOME DO BUQUE.....MATRÍCULA.....
- NOME DO PROPIETARIO OU EMPRESA ARMADORA: .....
- PORTO-BASE:.....
- NOME E APELIDOS DO RESPONSABLE SANITARIO A BORDO (RSB).....
- DNI/PASAPORTE DO RSB.....

Código ATC	Principio activo	Presentación	Cantidad Exixida	Cantidad a bordo	Caducidade
C01CA24	EPINEFRINA *	1 mg vía 1 ml (xiringa precargada)	1 caixa		
C01DA	NITROGLICERINA	20 draxeas 1 mg	1 caixa		
G02AB01	METILERGOMETRINA**	0,25 mg/ml gotas 10 ml	1 envase		
C09AA01	CAPTOPRIL*	60 comp. de 25 mg	1 caixa		
A02AD	ALXELDRATO + HIDRÓXIDO DE MAGNESIO	60 comp. 600/300 mg por comp.	1 caixa		
A03FA01	METOCLOPRAMIDA	30 comp. 10 mg	1 caixa		
A07DA03	LOPERAMIDA	20 cápsulas 2 mg	1 caixa		
N02BE01	PARACETAMOL	20 comp. 500 mg	1 caixa		
N02BA01	ÁCIDO ACETILSALICÍLICO	20 comp. 500 mg	1 caixa		
M02AA	PIKETOPROFENO	2% aerosol 100 ml	1 envase		
M01AB05	DICLOFENACO SÓDICO*	40 comp. 50 mg	1 caixa		
N02BB02	METAMIZOL	5 ampolas 2 g	1 caixa		
N05BA01	DIAZEPAM*	Sol. rectal en microenemas 5 mg	1 envase		
N05AD01	HALOPERIDOL*	5 ampolas 5 mg	1 caixa		
R06AA	DIMENHIDRINATO	12 comp. 50 mg	1 envase		
R06AE07	CETIRIZINA*	20 comp. 10 mg	1 caixa		
H02AB04	METILPREDNISOLONA	3 ampolas 40 mg	1 caixa		
S01JA	OXIBUPROCAÍNA + FLUORESCÉINA*	Colirio 3 ml por ml: oxibuproc. clorh. 4 mg fluorec. sodio 2,5 mg	1 envase		
S01FA	CICLOPENTOLATO *	1% colirio 5 ml	1 envase		
J06BB02	GAMMAGLOBULINA ANTITÉTÁNICA*	Vía de 500 U/I (xiringa precargada)	2 vías		
D08AG02	POVIDONA	10% solución dérmica 125 ml	1 envase		
D08AJ	ALCOHOL 70°	Solución 150 ml	1 envase		
	SORO FISIOLÓXICO LAVADO FERIDAS*	Envase 20 ml	2 envases		
	CORTICOIDE + OUTROS	Xel de 30 g	1 envase		

(\*) Só obrigatorio en buques que realicen navegación ou pesca marítima entre 10 e 60 millas do porto máis próximo equipados de forma adecuada desde o punto de vista médico.

(\*\*) Só obrigatorio se van mulleres a bordo.

Sinatura e selo do responsable da revisión

Material médico	Cantidade exixida	Cantidade a bordo	Caducidade
TENSÍOMETRO DIXITAL HOMOLOGADO (*)	1 unidade		
XELATINA HEMOSTÁTICA 1 esponxa. 200x70x0,5 mm	1 unidade		
APARELLO DE REANIMACIÓN MANUAL (AMBÚ CON MÁSCARA ADULTOS * **	1 unidade		
CANULA PARA REANIMACIÓN BOCA A BOCA; TUBO DE GODEL núm. 3 ou 4	1 unidade		
VENDAS ELÁSTICAS ADHESIVAS 7,5 cm largo	2 unidades		
VENDAS ELÁSTICAS. 7,5 cm x 5 m	1 unidade		
COMPRESAS DE GASA ESTÉRILES DE 20 x 20 cm caixa 25 unidades	1 unidade		
ESPARADRAPO HIPOALERXÉNICO 5 cm x 10 m	1 unidade		
LUVAS DE LÁTEX núm. 8-9	2 pares		
APOSITOS AUTOADHESIVOS ESTÉRILES 8 cm x 10 cm, caixa 5 unidades	1 caixa		
APOSITOS COMPRESIVOS ESTÉRILES 5 x 5 cm, caixa 3 unidades	1 caixa		
APOSITOS ADHESIVOS PLÁSTICOS. Rolo 1 m x 6 cm	1 caixa		
SUTURAS ADHESIVAS. Paquete de 6 mm x 102 mm	1 paquete		
GASAS GRAXAS. Caixa con 20 sobres de 7 cm x 9 cm	1 caixa		
TESOIRA RECTA AGUDA DE 15 cm	1 unidade		
PINZA DE DISECCIÓN RECTA SEN DENTES de 13 cm	1 unidade		
TERMÓMETRO CLÍNICO DIXITAL *	1 unidade		
GUÍA SANITARIA A BORDO	1 exemplar		
XIRINGAS DESBOTABLES CON AGULLA, 5 cc (IM)	2 unidades		
FÉRULAS DE ALUMINIO MALEABLE PARA DEDOS tamaño 2 x 50 cm	2 tiras		
FÉRULAS DE ALUMINIO MALEABLE PARA ANTEBRAZO E MAN 8 cm x 50 cm *	2 tiras		
FÉRULAS INCHABLES. TRANSPARENTES. Xogo con varios tamaños * **			
COLAR CERVICAL PARA INMOBILIZACIONES. Talle grande. RIXIDO ou SEMIRRIXIDO. * **	1 unidade		
MANTA PARA QUEIMADOS E SUPERVIVENTES TERMOILANTE OURO-PRATA	1 unidade		

(\*) Só obrigatorio en buques que realicen navegación ou pesca marítima entre 10 e 60 millas do porto máis próximo equipado de forma adecuada desde o punto de vista médico.

(\*\*) Pódense colocar fóra da carcasa da caixa de primeiros auxilios, nos seus envases orixinais.

OBSERVACIÓNS:

.....  
 .....  
 .....

Sinatura e selo do responsable da revisión



## B) CERTIFICADO DE REVISIÓN DE CAIXA DE PRIMEIROS AUXILIOS C

### (Anverso) CERTIFICADO DE REVISIÓN DE CAIXA DE PRIMEIROS AUXILIOS TIPO C *(Certificate of inspection for first aid kit type C)*

A caixa de primeiros auxilios do buque.....matrícula.....  
foi revisada na localidade de .....o día ..... de .....,  
e foi declarada (1).....*(The first aid kit of the vessel (name) registration no, was inspected in (place) on (date) and is declared to have (1).... the inspection).*

Esta revisión efectuouse coa presenza do responsable sanitario a bordo do buque  
D....., que (2) ..... acreditou o seu correspondente certificado de  
formación sanitaria específica inicial. *(This inspection was made in the presence of the person responsible for health care on board the vessel, (name), who (2)..... a valid certificate in Initial Specific Health Care Training).*

A vixencia desta revisión caduca o día ..... de ..... de .....

*(This inspection certificate expires on)*

Sinatura e selo do responsable da revisión  
*(Signature and rubber stamp of the person responsible for the inspection).*

Sinatura e posto a bordo do responsable sanitario do buque  
*(Signature of and posting on board by the person responsible for health care on the vessel.)*

(1) Indíquese **VÁLIDO, NON VÁLIDO** (*Indicate PASSED or FAILED*).

(2) Indíquese **SI, NON** (*Indicate HOLDS or DOES NOT HOLD*).

(Reverso)

NORMATIVA REGULADORA  
(GOVERNING REGULATIONS)

A revisión das caixas de primeiros auxilios a bordo efectúase de conformidade co disposto no Convenio n.º 164 da OIT, sobre a protección da saúde e a asistencia médica da xente do mar e no RD 258/1999, do 12 de febreiro, transposición ao ordenamento xurídico español da Directiva 92/29/CEE do Consello de Estado, do 31 de marzo, relativa ás disposicións mínimas de seguridade e saúde para promover unha mellor asistencia médica a bordo dos buques. *(On-board first aid inspections are carried out in accordance with the terms of ILO Convention non. 164 concerning Health Protection and Medical Care for Seafarers and Royal Decree 258/1999 of 12 February, which incorporates into Spanish law European Council Directive 92/29/CEE of 31 March on the minimum safety and health requirements for improved medical treatment on board vessels).*

RECURSOS

En caso de desconformidade co resultado da revisión da caixa de primeiros auxilios a bordo, poderase formular recurso de alzada no prazo dun mes, ante a Dirección Provincial do Instituto Social da Mariña, de acordo co disposto na Lei 30/1992, do 26 de novembro, de réxime xurídico das administracións públicas e do procedemento administrativo común. A resolución expresa, ou desestimación por silencio administrativo transcrito o prazo de tres meses desde a interposición do recurso, pon fin á vía administrativa, e poderase recorrer ante o Xulgado do Contencioso-Administrativo no prazo de dous ou seis meses, respectivamente, de conformidade co establecido no artigo 46 da Lei 29/1998, do 13 de xullo, reguladora da xurisdición contencioso-administrativa.

PROTECCIÓN DE DATOS

En cumprimento do artigo 5 da Lei orgánica 15/1999, do 13 de decembro, de protección de datos de carácter persoal, infórmase de que os datos da revisión da caixa de primeiros auxilios van ser incorporados ao ficheiro "FARMAR", para a súa xestión e control, cuxa titularidade é do Instituto Social da Mariña. Así mesmo, infórmase que se poderá exercer o dereito de acceso, rectificación, cancelación e oposición mediante escrito dirixido á Secretaría Xeral do Instituto Social da Mariña e/ou direccións provinciais do ISM.

## 4.- BOTES SALVAVIDAS

A) CONTROL DO CONTIDO DA CAIXA DE PRIMEIROS AUXILIOS TIPO C DE BOTE SALVAVIDAS

- NOME DO BUQUE.....MATRÍCULA.....
- NOME DO PROPIETARIO OU EMPRESA ARMADORA: .....
- PORTO-BASE:.....
- NOME E APELIDOS DO RESPONSABLE SANITARIO A BORDO (RSB ):.....
- DNI/PASAPORTE DO RSB.....

Código ATC	Principio activo	Medicamentos			Cantidade a bordo	Caducidade
		Presentación	Cantidade exixida			
C01DA	NITROGLICERINA	20 draxeas 1 mg	1 caixa			
G02AB01	METILERGOMETRINA*	0,25 mg/ml gotas 10 ml	1 envase			
A02AD	ALXELDRATO + HIDRÓXIDO DE MAGNESIO	60 comp. 600/300 mg por comp.	1 caixa			
A03FA01	METOCLOPRAMIDA	30 comp. 10 mg	1 caixa			
A07DA03	LOPERAMIDA	20 cápsulas 2 mg	1 caixa			
N02BE01	PARACETAMOL	20 comp. 500 mg	1 caixa			
N02BA01	ÁCIDO ACETILSALICÍLICO	20 comp. 500 mg	1 caixa			
M02AA	PIKETOPROFENO	2% aerosol 100 ml	1 envase			
N02BB02	METAMIZOL	5 ampolas 2 g	1 caixa			
R06AA	DIMENHIDRINATO	12 comp. 50 mg	1 caixa			
H02AB04	METILPREDNISOLONA	3 ampolas 40 mg	1 caixa			
D08AG02	POVIDONA	10% solución dérmica 125 ml	1 envase			
D08AJ	ALCOHOL 70°	Solución 150 ml	1 envase			
	CORTICOIDE + OUTROS	Xel de 30 g	1 envase			

(\*) Só obrigatorio se van mulleres a bordo.

Sinatura e selo do responsable da revisión

Material médico	Cantidade existida	Cantidade a bordo	Caducidade
XELATINA HEMOSTÁTICA 1 esponxa 200x70x0,5 mm	1 unidade		
CÁNULA PARA REANIMACIÓN BOCA A BOCA. TUBO DE GODEL núm. 3 ou 4	1 unidade		
VENDAS ELÁSTICAS ADHESIVAS 7,5 cm largo	1 unidade		
VENDAS ELÁSTICAS. 7,5 cm x 5 m	2 unidades		
COMPRESAS DE GASA ESTÉRILES DE 20 x 20 cm caixa 25 unidades	1 unidade		
ESPARADRAPO HIPOALERXÉNICO 5 cm x 10 m	1 unidade		
LUVAS DE LÁTEX núm. 8-9	4 pares		
APÓSITOS AUTOADHESIVOS ESTÉRILES. 8 cm x 10 cm, caixa 5 unidades	1 caixa		
APÓSITOS COMPRESIVOS ESTÉRILES. 5 x 5 cm, caixa 3 unidades	1 caixa		
APÓSITOS ADHESIVOS PLÁSTICOS. Rolo 1 m x 6 cm	1 caixa		
SUTURAS ADHESIVAS. Paquete de 6 mm x 102 mm	1 paquete		
GASAS GRAXAS. Caixa con 20 sobres de 7 cm x 9 cm	1 caixa		
TESOIRA RECTA AGUDA DE 15 cm	1 unidade		
TERMÓMETRO CLÍNICO DIXITAL	1 unidade		
GUÍA MÉDICA	1 exemplar		
XIRINGAS DESBOTABLES CON AGULLA, 5 cc (IM)	4 unidades		
FÉRULAS DE ALUMINIO MALEABLE PARA DEDOS tamaño 2 x 50 cm	2 tiras		
COLAR CERVICAL PARA INMOBILIZACIÓNS. Taille grande. RIXIDO ou SERMIRRÍXIDO(*)	1 unidade		
MANTA PARA QUEIMADOS E SUPERVIVENTES TERMOILLANTE OURO-PRATA	1 unidade		

(\*) Pódese colocar fóra da carcasa da caixa de primeiros auxilios no seu envase orixinal.

OBSERVACIÓNS:

.....

Sinatura e selo do responsable da revisión

## B) CERTIFICADO DE REVISIÓN DE CAIXA DE PRIMEIROS AUXILIOS TIPO C DE BOTE SALVAVIDAS

(Anverso)

### CERTIFICADO DE REVISIÓN DE CAIXA DE PRIMEIROS AUXILIOS TIPO C DE BOTE SALVAVIDAS

*(Certificate of inspection for first aid kit type C of lifeboat)*

A caixa de primeiros auxilios do buque.....matricula.....  
foi revisada na localidade de .....o día ..... de .....,  
e foi declarada (1).....*(The first aid kit of the vessel (name) registration no, was inspected in (place) on (date) and is declared to have (1)... the inspection).*

Esta revisión efectuouse coa presenza do responsable sanitario a bordo do buque  
D.....  
*(This inspection was made in the presence of the person responsible for health care on board the vessel, (name))*

A vixencia desta revisión caduca o día ..... de ..... de .....

*(This inspection certificate expires on)*

Sinatura e selo do responsable da revisión  
*(Signature and rubber stamp of the person responsible for the inspection).*

Sinatura e posto a bordo do responsable sanitario do buque  
*(Signature of and posting on board by the person responsible for health care on the vessel.)*

(1) Indíquese VÁLIDO, NON VÁLIDO *(Indicate PASSED or FAILED).*

(2) Indíquese SI, NON *(Indicate HOLDS or DOES NOT HOLD).*

(Reverso)

NORMATIVA REGULADORA  
(GOVERNING REGULATIONS)

A revisión das caixas de primeiros auxilios a bordo efectúase de conformidade co disposto no Convenio n.º 164 da OIT, sobre a protección da saúde e a asistencia médica da xente do mar e no RD 258/1999, do 12 de febreiro, transposición ao ordenamento xurídico español da Directiva 92/29/CEE do Consello de Estado, do 31 de marzo, relativa ás disposicións mínimas de seguridade e saúde para promover unha mellor asistencia médica a bordo dos buques. *(On-board first aid inspections are carried out in accordance with the terms of ILO Convention non. 164 concerning Health Protection and Medical Care for Seafarers and Royal Decree 258/1999 of 12 February, which incorporates into Spanish law European Council Directive 92/29/CEE of 31 March on the minimum safety and health requirements for improved medical treatment on board vessels).*

RECURSOS

En caso de desconformidade co resultado da revisión da caixa de primeiros auxilios a bordo, poderase formular recurso de alzada no prazo dun mes, ante a Dirección Provincial do Instituto Social da Mariña, de acordo co disposto na Lei 30/1992, do 26 de novembro, de réxime xurídico das administracións públicas e do procedemento administrativo común. A resolución expresa, ou desestimación por silencio administrativo transcorrido o prazo de tres meses desde a interposición do recurso, pon fin á vía administrativa, e poderá recorrerse ante o Xulgado do Contencioso-Administrativo no prazo de dous ou seis meses, respectivamente, de conformidade co establecido no artigo 46 da Lei 29/1998, do 13 de xullo, reguladora da xurisdición contencioso-administrativa.

PROTECCIÓN DE DATOS

En cumprimento do artigo 5 da Lei orgánica 15/1999, do 13 de decembro, de protección de datos de carácter persoal, infórmase de que os datos da revisión da caixa de primeiros auxilios van ser incorporados ao ficheiro "FARMAR", para a súa xestión e control, cuxa titularidade é do Instituto Social da Mariña. Así mesmo, infórmase de que se poderá exercer o dereito de acceso, rectificación, cancelación e oposición mediante escrito dirixido a Secretaría Xeral do Instituto Social da Mariña e/ou direccións provinciais do ISM.

## ANEXO VII

## DOCUMENTO DE CONTROL DO CONTIDO DA CAIXA DE PRIMEIROS AUXILIOS DE ANTÍDOTOS E CERTIFICADO DE REVISIÓN

## A) CONTROL DO CONTIDO DA CAIXA DE PRIMEIROS AUXILIOS DE ANTÍDOTOS XERAIS

- NOME DO BUQUE:.....MATRÍCULA.....  
 - NOME DO PROPIETARIO OU EMPRESA ARMADORA: .....  
 - PORTO-BASE:.....  
 - NOME E APELIDOS DO RESPONSABLE SANITARIO A BORDO (RSB).....  
 - DNI/PASAPORTE DO RSB:.....

## ANTÍDOTOS XERAIS

CÓDIGO ATC	PRINCIPIO ACTIVO	PRESENTACIÓN	CANTIDADE EXIXIDA	CANTIDADE A BORDO	CADUCIDADE
C03CA01	FUROSEMIDA	Comprimido de 40 mg 5 ampolas de 2 mg	2 envases 2 envases		
B02BA01	FITOMENADIONA	3 ampolas	2 envases		
	HIDRÓXIDO DE ALUMINIO + MAGNESIO	Solución de 300 ml	2 envases		
A03FA01	METOCLOPRAMIDA	12 ampolas	2 envases		
A07BA01	CARBÓN ACTIVADO	Frascos granulados 25 g	10 envases		
N02BE01	PARACETAMOL	20 comprimidos de 500 mg	2 envases		
N02BA01	ÁCIDO ACETILSALICÍLICO	20 comprimidos de 500 mg	2 envases		
N02AD01	PENTAZOCINA	5 ampolas de 30 mg	1 envase		
N05BA01	DIAZEPAN	5 microenemas de 10 mg	2 envases		
R06AD02	PROMETAZINA	5 ampolas de 2 mg	2 envases		
R06AB02	DEXCLORFENIRAMINA	5 ampolas de 5 mg	2 envases		
R03CC02	SALBUTAMOL	Aerosol inhalador	1 envase		
R03BA01	BECLOMETASONA	50 mcg/puls. aero 200 dos	1 envase		
J01CA04	AMOXICILINA	12 cápsulas de 500 mg Via 1 g	2 envases 8 vías		
	COTRIMOXAZOL	20 comprimidos	2 envases		
S01AA12	TOBRAMICINA	Colirio	2 envases		

OBSERVACIÓNS .....

.....

Sinatura e selo do responsable da revisión

## B) CONTROL DA CAIXA DE PRIMEIROS AUXILIOS DE ANTÍDOTOS ESPECÍFICOS

CÓDIGO ATC	PRINCIPIO ACTIVO	PRESENTACIÓN	CANTIDADE EXIXIDA	CANTIDADE A BORDO	CADUCIDADE E
	DIMERCAPROL	100 mg via	25 vías		
	HIDROXICOBALAMINA	Frascos 2,5 g/ 100 ml	4 envases		
A12AA03	GLUCONATO DE CALCIO 2%	Crema de 25 g	3 unidades		
	AZUL DE METILENO ao 1%	Ampolas bebibles de 10 ml	15 ampolas		
	ALCOHOL ETILICO ao 10%	Solución de 500 ml	2 envases		
	SULFATO DE ATROPINA	Ampolas 1 mg, 10 ampolas	1 envase		
	POLIETILENGLICOL Peso molecular 300	Frasco de 1 litro	1 litro		

OBSERVACIÓNS: .....

.....

.....

.....

Sinatura e selo do responsable da revisión



## B) CERTIFICADO DE REVISIÓN DE CAIXA DE PRIMEIROS AUXILIOS DE ANTÍDOTOS

### (Anverso) CERTIFICADO DE REVISIÓN DE CAIXA DE PRIMEIROS AUXILIOS DE ANTÍDOTOS *(Certificate of inspection for antidotes first aid kit)*

A caixa de primeiros auxilios do buque.....matrícula.....  
foi revisada na localidade de .....o día ..... de .....,  
e foi declarada (1).....*(The first aid kit of the vessel (name) registration no, was inspected in (place) on (date) and is declared to have (1)... the inspection).*

Esta revisión efectuouse coa presenza do responsable sanitario a bordo do buque  
D.....  
*(This inspection was made in the presence of the person responsible for health care on board the vessel, (name))*

A vixencia desta revisión caduca o día ..... de ..... de .....

*(This inspection certificate expires on)*

Sinatura e selo do responsable da revisión  
*(Signature and rubber stamp of the person responsible for the inspection).*

Sinatura e posto a bordo do responsable sanitario do buque  
*(Signature of and posting on board by the person responsible for health care on the vessel.)*

(1) Indíquese **VÁLIDO**, **NON VÁLIDO** *(Indicate PASSED or FAILED).*

(2) Indíquese **SI**, **NON** *(Indicate HOLDS or DOES NOT HOLD)*

(Reverso)

NORMATIVA REGULADORA  
(GOVERNING REGULATIONS)

A revisión das caixas de primeiros auxilios a bordo efectúase de conformidade co disposto no Convenio n.º 164 da OIT, sobre a protección da saúde e a asistencia médica da xente do mar e no RD 258/1999, do 12 de febreiro, transposición ao ordenamento xurídico español da Directiva 92/29/CEE do Consello de Estado, do 31 de marzo, relativa ás disposicións mínimas de seguridade e saúde para promover unha mellor asistencia médica a bordo dos buques. *(On-board first aid inspections are carried out in accordance with the terms of ILO Convention non. 164 concerning Health Protection and Medical Care for Seafarers and Royal Decree 258/1999 of 12 February, which incorporates into Spanish law European Council Directive 92/29/CEE of 31 March on the minimum safety and health requirements for improved medical treatment on board vessels).*

RECURSOS

En caso de desconformidade co resultado da revisión da caixa de primeiros auxilios a bordo, poderase formular recurso de alzada no prazo dun mes, ante a Dirección Provincial do Instituto Social da Mariña, de acordo co disposto na Lei 30/1992, do 26 de novembro, de réxime xurídico das administracións públicas e do procedemento administrativo común. A resolución expresa, ou desestimación por silencio administrativo transcrito o prazo de tres meses desde a interposición do recurso, pon fin á vía administrativa, e poderá recorrerse ante o Xulgado do Contencioso-Administrativo no prazo de dous ou seis meses, respectivamente, de conformidade co establecido no artigo 46 da Lei 29/1998, do 13 de xullo, reguladora da xurisdición contencioso-administrativa.

PROTECCIÓN DE DATOS

En cumprimento do artigo 5 da Lei orgánica 15/1999, do 13 de decembro, de protección de datos de carácter persoal, infórmase de que os datos da revisión da caixa de primeiros auxilios van ser incorporados ao ficheiro "FARMAR", para a súa xestión e control, cuxa titularidade é do Instituto Social da Mariña. Así mesmo, infórmase que se poderá exercer o dereito de acceso, rectificación, cancelación e oposición mediante escrito dirixido á Secretaría Xeral do Instituto Social da Mariña e/ou direccións provinciais do ISM.

## ANEXO VIII

## MODELOS DE ARMARIOS E CONTEDORES PARA A CAIXA DE PRIMEIROS AUXILIOS E OS ANTÍDOTOS

## 1. ARMARIOS PARA AS CAIXAS DE PRIMEIROS AUXILIOS A E B.

Características xerais:

- Caixa exterior de material antioxidante e de alta resistencia ao choque e ás vibracións con superficie lisa e acabado que permita a súa limpeza rapidamente.
- Interior dividido en caixóns, segundo as especificacións indicadas máis adiante, de forma que permita a ordenada colocación do contido e a súa rápida localización.
- Sistema de peche en portas de fácil manexo que garanta a estanquidade do interior e evite a humidade do contido.
- Os diferentes armarios que compoñan a caixa de primeiros auxilios deberán poder empillarse, colgarse ou aliñarse, de forma que sexa fácil a súa colocación nos espazos dispoñibles en cada barco.
- Na fronte das portas de cada un dos armarios irá claramente identificado o tipo de caixa de primeiros auxilios e o número de armario.

A) ARMARIOS PARA A CAIXA DE PRIMEIROS AUXILIOS A

A CAIXA DE PRIMEIROS AUXILIOS A constará de 3 armarios, unha maleta de RESUCITACIÓN e unha padiola para o transporte de feridos.

## ▪ ARMARIO 1:

- Cunhas dimensións mínimas de 75 cm x 60 cm x 27 cm.
- Conterá os caixóns 1 ao 9 da caixa de primeiros auxilios, segundo o deseño da folla adxunta.
- No exterior da porta deberá aparecer en lugar visible e en letras maiúsculas a lenda: "CAIXA DE PRIMEIROS AUXILIOS A. ARMARIO 1".

## • ARMARIO 2:

- Cunhas dimensións mínimas de 75 cm x 60 cm x 27 cm.
- Conterá os caixóns 10 ao 14 da caixa de primeiros auxilios, segundo deseño da folla adxunta.
- No exterior da porta deberá aparecer en sitio visible e en letras maiúsculas a lenda " CAIXA DE PRIMEIROS AUXILIOS A. ARMARIO 2".

- ARMARIO 3:
  - Cunhas dimensións mínimas de 75 cm x 60 cm x 50 cm.
  - Interiormente estará dividido por 2 estantes en 3 ocós, segundo deseño da folla adxunta.
  - Nos 2 estantes superiores colocárase a dotación do caixón 14, e no estante inferior a do caixón 15.
  - No exterior da porta deberá aparecer en sitio visible e en letras maiúsculas a lenda “ CAIXA DE PRIMEIROS AUXILIOS A. ARMARIO 3”.
  
- MALETÍN DE REANIMACIÓN: caixa contedor coas seguintes características:
  - Construída en material plástico antichoque de alta resistencia e cor laranxa.
  - Estanquidade do seu continente mediante un peche de xuntas tóricas.
  - Asa de transporte integrada no contorno.
  - Reforzos na súa base estreita, polo lado oposto ao peche, que permitan colocalo en posición vertical.
  - Bisagras e peches de material plástico ou metálico antioxidante resistentes ao medio mariño.
  - O seu interior estará dividido nos suficientes compartimentos para colocar ordenado todo o material de reanimación establecido na epígrafe “MATERIAL FÓRA DE CAIXÓNS: MALETÍN DE REANIMACIÓN” da dotación da caixa de primeiros auxilios A do anexo II deste real decreto, e terá os soportes e ancoraxes precisos para evitar a rotura ou deterioración do contido.
  - No seu exterior deberá aparecer en sitio visible e en letras maiúsculas a lenda “EQUIPAMENTO DE URXENCIA. REANIMACIÓN”.
  
- PADIOLA DE TRANSPORTE DE FERIDOS
  - Deberá estar no local de coidados médicos do buque xunto co resto dos armarios da caixa de primeiros auxilios, ben dentro dun armario específico para ela ou simplemente suxeita, mediante unhas cinchas ou ancoraxes, a un dos anteparos do local.

## B) ARMARIOS PARA A CAIXA DE PRIMEIROS AUXILIOS B

A CAIXA DE PRIMEIROS AUXILIOS B constará de 2 armarios, unha maleta de RESUCITACIÓN e unha padiola de transporte de feridos.

- ARMARIO 1:
  - Cunhas dimensións mínimas de: 75 cm x 60 cm x 27 cm.
  - Conterá os caixóns 1 ao 11 da caixa de primeiros auxilios, segundo o deseño da folla adxunta. No exterior da porta deberá aparecer en sitio visible e en letras maiúsculas a lenda “CAIXA DE PRIMEIROS AUXILIOS B. ARMARIO 1”.
  
- ARMARIO 2:
  - Cunhas dimensións mínimas de 75 cm x 60 cm x 50 cm.
  - Interiormente estará dividido por 2 estantes en 3 ocos, dos cales o superior se dividirá mediante un panel vertical en 2 compartimentos, segundo deseño da folla adxunta.
  - O contido dos distintos ocos deste armario corresponderase coa seguinte distribución:
    - Superior esquerdo: caixón 12.
    - Superior dereito: caixón 13.
    - Intermedio: caixón 14.
    - Inferior: caixón 15.
  - No exterior da porta deberá aparecer en sitio visible e en letras maiúsculas a lenda “CAIXA DE PRIMEIROS AUXILIOS B. ARMARIO 2”.
  
- MALETÍN DE RESUCITACIÓN: de idénticas características ás establecidas para o maletín de resucitación da caixa de primeiros auxilios A.

## 2. CONTEADOR PARA A CAIXA DE PRIMEIROS AUXILIOS C.

Características xerais \*:

- 2.1 Caixa exterior ríxida de material plástico antichoque de alta resistencia e cor laranxa.
- 2.2 Estanquidade do seu continente mediante un peche de xuntas tóricas.
- 2.3 Asa de transporte integrada no contorno.
- 2.4 Reforzos na súa base estreita, polo lado oposto ao peche, que permitan colocalo en posición vertical.
- 2.5 Bisagras e peches de material plástico ou metálico antioxidante resistentes ao medio mariño.
- 2.6 Dimensións que permitan aloxar a dotación preceptiva de medicamentos e material sanitario nos seus envases orixinais.

- 2.7 Interior dotado de dúas tapas transparentes de PVC con bisagras e ancoraxes que separen os medicamentos do material médico, e impidan a caída do contido cando se efectúe a apertura da caixa de primeiros auxilios.
- 2.8 Con separadores interiores fixos e móbiles para facilitar a compartimentación da caixa de primeiros auxilios adaptada ao seu contido.
- 2.9 No seu exterior deberá aparecer en sitio visible e en letras maiúsculas a lenda «CAIXA DE PRIMEIROS AUXILIOS C».

*\* Os contedores das caixas de primeiros auxilios C correspondentes a buques que realicen travesías integramente dentro de augas interiores (ría, radas ou baías), realicen navegación ou pesca marítima ata as 10 millas de distancia da costa ou non dispoñan de máis instalacións que unha ponte de mando, poderán ser recipientes de material flexible de alta resistencia sempre que estea garantida a estanquidade do seu contido, o seu interior estea dotado de compartimentos individuais que faciliten a busca rápida dos elementos integrantes da caixa de primeiros auxilios e posúan as características xerais establecidas nos números 2.6 e 2.9.*

### 3. CONTEADOR PARA A CAIXA DE PRIMEIROS AUXILIOS DAS BALSAS DE SALVAMENTO.

Características xerais:

- Recipiente ríxido ou de material flexible de alta resistencia e cor laranxa, que garanta a estanquidade do seu contido.
- Apertura e peche sinxelo e de fácil manexo. Na súa parte exterior deberá aparecer de forma visible e en letras maiúsculas a lenda ou “CAIXA DE PRIMEIROS AUXILIOS DE BALSAS”.

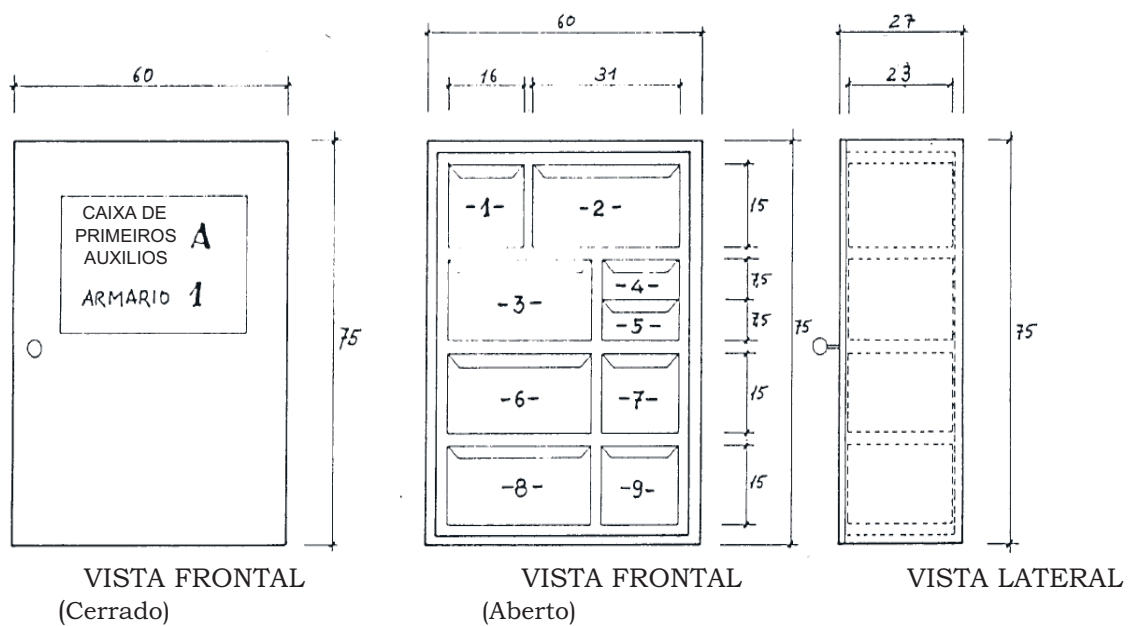
### 4. CAIXA-CONTEADOR DE ANTÍDOTOS

Características xerais:

- Caixa exterior de material plástico antichoque de alta resistencia e cor laranxa.
- Estanquidade do seu continente mediante un peche de xuntas tóricas.
- Asa de transporte integrada no contorno.
- Reforzos na súa base estreita, polo lado oposto ao peche, que permitan colocalo en posición vertical.
- Bisagras e peches de material plástico ou metálico antioxidante resistentes ao medio mariño.
- Dimensións que permitan aloxar a dotación preceptiva de medicamentos e material sanitario nos seus envases orixinais.
- Interior dotado de dúas tapas laterais transparentes de PVC con bisagras e ancoraxes que separen os «antídotos xerais» e os «antídotos específicos», e colocadas de tal forma que impidan a caída do contido á apertura da caixa.
- Con separadores interiores fixos e móbiles para facilitar a compartimentación da caixa de primeiros auxilios adaptada ao seu contido.
- No seu exterior deberá aparecer en sitio visible e en letras facilmente lexibles a lenda: “CAIXA DE PRIMEIROS AUXILIOS DE ANTÍDOTOS”.

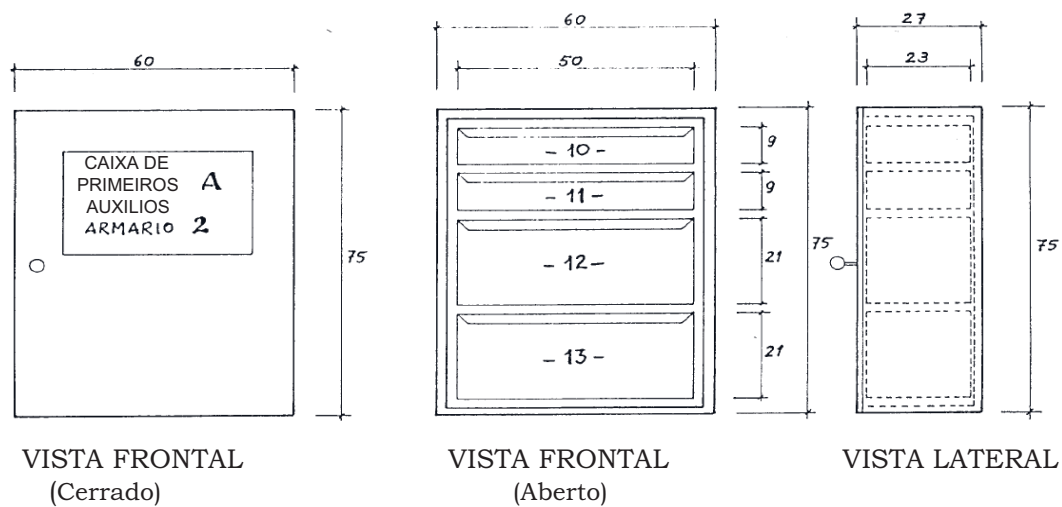
## CAIXA DE PRIMEIROS AUXILIOS A- ARMARIO 1

Cotas en centímetros



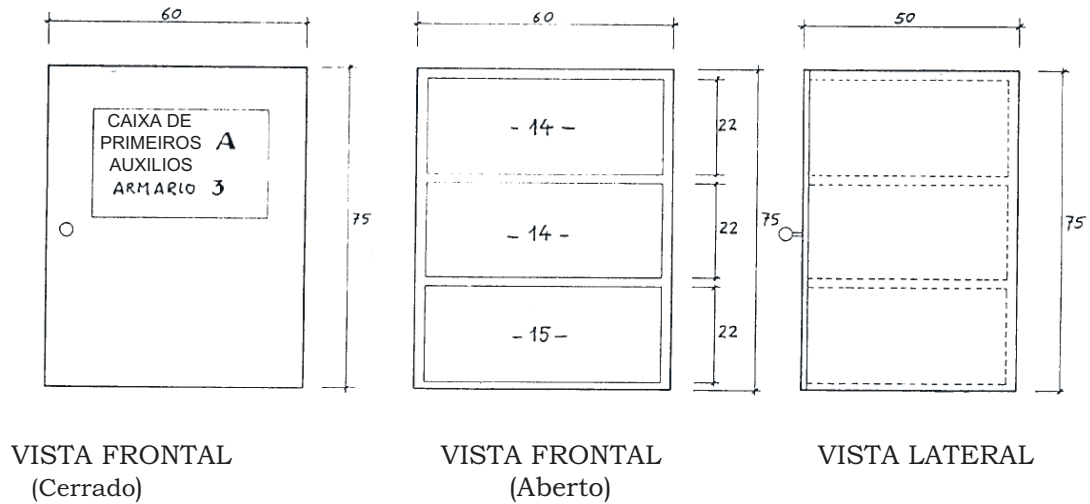
## CAIXA DE PRIMEIROS AUXILIOS A- ARMARIO 2

Cotas en centímetros



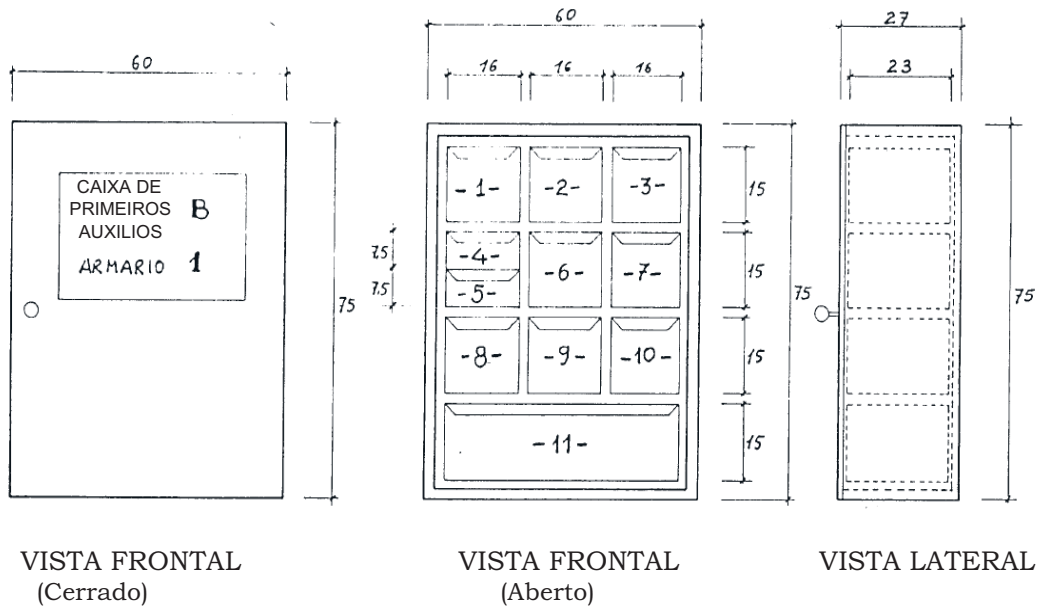
## CAIXA DE PRIMEIROS AUXILIOS A- ARMARIO 3

Cotas en centímetros



## CAIXA DE PRIMEIROS AUXILIOS B- ARMARIO 1

Cotas en centímetros





CAIXA DE PRIMEIROS AUXILIOS B- ARMARIO 2