

382L0500

N° L 222/42

Diario Oficial de las Comunidades Europeas

30. 7. 82

DIRECTIVA DE LA COMISIÓN

de 7 de junio de 1982

por la que se adapta al progreso técnico la Directiva 76/890/CEE del Consejo, relativa a la aproximación de legislaciones de los Estados miembros en materia de supresión de perturbaciones radioeléctricas producidas por aparatos de iluminación por lámparas fluorescentes provistas de cebador

(82/500/CEE)

LA COMISIÓN DE LAS COMUNIDADES EUROPEAS,

Visto el Tratado constitutivo de la Comunidad Económica Europea,

Vista la Directiva 76/890/CEE del Consejo, de 4 de noviembre de 1976, relativa a la aproximación de legislaciones de los Estados miembros en materia de supresión de perturbaciones radioeléctricas producidas por aparatos de iluminación por lámparas fluorescentes provistas de cebador ⁽¹⁾, y, en particular, su artículo 7,

Considerando que, gracias a la experiencia adquirida y habida cuenta del estado actual de la técnica, hoy es posible adaptar mejor las prescripciones del Anexo de la Directiva anteriormente citada a las condiciones reales de prueba;

Considerando que las medidas establecidas en la presente Directiva son conformes al dictamen del Comité para la adaptación al progreso técnico de las directivas encaminadas a la eliminación de dificultades técnicas en los intercambios comerciales dentro del sector de los aparatos que producen perturbaciones radioeléctricas,

HA ADOPTADO LA PRESENTE DIRECTIVA:

Artículo 1

El Anexo de la Directiva 76/890/CEE será sustituido por el Anexo de la presente Directiva.

Artículo 2

Los Estados miembros adoptarán y publicarán, antes del 1 de diciembre de 1983, las disposiciones necesarias para cumplir la presente Directiva e informarán de ello inmediatamente a la Comisión.

Dichas disposiciones serán aplicables a partir de esta fecha en lo que atañe a la libertad de comercialización y utilización de los aparatos, recogida en el artículo 4 de la Directiva 76/890/CEE, y a partir del 1 de diciembre de 1984 en lo que respecta a la prohibición de comercialización recogida en su artículo 2.

Artículo 3

Los destinatarios de la presente Directiva serán los Estados miembros.

Hecho en Bruselas, el 7 de junio de 1982.

Por la Comisión

Karl-Heinz NARJES

Miembro de la Comisión

(¹) DO n° L 336, de 4. 12. 1976, p. 22.

ANEXO

1. AMBITO DE APLICACIÓN

Las presentes disposiciones se refieren a los aparatos de iluminación por lámparas fluorescentes provistas de cebador.

Las disposiciones de los números 2.2. y siguientes se aplicarán a los aparatos de iluminación para uso en zonas residenciales.

Los aparatos de iluminación carentes de dispositivos antiparasitarios se someterán únicamente a las prescripciones del número 2.1.

2. PRESCRIPCIONES GENERALES

2.1. Indicación en los aparatos de iluminación carentes de dispositivos antiparasitarios

En los aparatos de iluminación figurará la indicación «aparato de iluminación carente de dispositivo antiparasitario para uso en zonas no residenciales».

Esta indicación se utilizará hasta que el Comité para la adaptación al progreso técnico haya establecido una alternativa.

Nota

La definición de zonas no residenciales será competencia de las autoridades nacionales.

2.2. Valor mínimo de la pérdida de inserción

Por lo menos el 80% de los aparatos de iluminación fabricados en serie con un coeficiente de confianza del 80%, habrá de ajustarse a este valor mínimo.

Los métodos de aplicación de los valores mínimos de pérdidas de inserción se indican en el número 7.

3. DEFINICIONES

A los efectos del presente Anexo, serán válidas las definiciones contenidas en la publicación 50(902) — edición 1973 — de la CEI: Vocabulario electrotécnico internacional (VEI), capítulo 902; perturbaciones radioeléctricas.

4. LÍMITES

4.1. Pérdida de inserción de los aparatos de iluminación por lámparas fluorescentes provistas de cebador.

Para los aparatos de iluminación con tubos fluorescentes, unidos a una red de baja tensión que alimente viviendas en la gama de tensiones 100V/250 V entre polo y tierra, el valor mínimo de las pérdidas debe ser de 28 dB en la gama de 150 a 160 kHz, de 28 dB a 160 kHz con decrecimiento lineal en función del logaritmo de la frecuencia hasta 20 dB a 1400 kHz, y de 20 dB en la gama de 1400 kHz a 1605 kHz.

Estas prescripciones no se aplicarán ni a los aparatos de iluminación cuyas lámparas funcionen a una frecuencia superior a 100 Hz ni aquellos para los que no se haya definido ningún método de medida en el número 5.

Estos límites serán aplicables en toda la gama de frecuencia; por ello las características de perturbación deberán determinarse en consecuencia.

(¹) Número 1 del Anexo a la Directiva 76/890/CEE del Consejo.

Nota

Se procederá a un examen o barrido inicial de la gama completa y se indicarán los valores registrados al menos para las frecuencias preferentes siguientes y para todas las frecuencias en las que haya un mínimo inferior a los valores límite: 160 kHz, 240 kHz, 1 000 kHz y 1 400 kHz.

Cuadro I

Frecuencia (kHz)	160	240	550	1 000	1 400
Valores mínimos de la pérdida de inserción (dB)	28	26	24	22	20

- 4.2. Mediciones de aparatos de iluminación que no pueden efectuarse con ayuda de los métodos del número 5.

Los aparatos de iluminación que no pueden medirse según los métodos del número 5 (cuando, por ejemplo, sea imposible sustituir la lámpara por una lámpara ficticia o cuando el cebador sea electrónico) se registrarán por las disposiciones de la Directiva 76/889/CEE en la banda de frecuencias comprendidas entre 0,15 y 30 MHz.

5. METODOS PARA MEDIR LA PERDIDA DE INSERCIÓN DE LOS APARATOS DE ILUMINACIÓN

5.1. Esquema para medir la pérdida de inserción

- 5.1.1. Aparatos e iluminación para lámparas de tubo rectilíneo que tenga un diámetro nominal de 25 mm o de 38 mm.

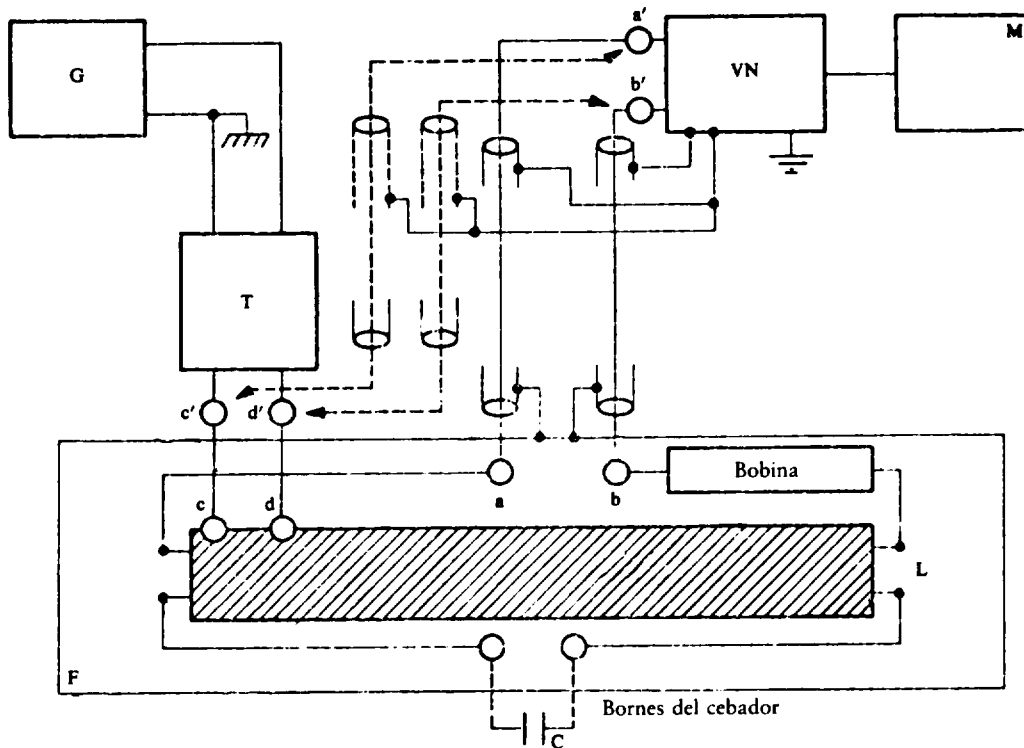
la pérdida de inserción se mide conforme al esquema de la figura 1 por medio de lámparas ficticias, como se indica en el número 5.4. y en la figura 4a.

En el caso de lámparas que tengan un diámetro nominal de 25 mm, pero que sean intercambiables con lámparas que tengan un diámetro nominal de 38 mm, la medición de las pérdidas se hará por medio de una lámpara ficticia con un diámetro nominal de 38 mm, a no ser que las instrucciones del fabricante prescriban la utilización exclusiva de una lámpara de 25 mm de diámetro.

En lo que se refiere a los aparatos de iluminación que no pueden funcionar más que con lámparas que tengan un diámetro nominal de 25 mm, las pérdidas se medirán por medio de una lámpara ficticia que tenga un diámetro nominal de 25 mm.

(1) Conforme a la versión más reciente de la publicación n° 82 de la CEI.

Figura 1



- G = generador a.f.
T = transformador asimétrico/simétrico (véase el número 5.3)
VN = red ficticia de alimentación CISPR en V 150 Ω (conforme a la publicación n° 16 del CISPR — 1ª edición, 1977)
M = receptor de medida (voltímetro selectivo)
L = lámpara ficticia (véase el número 5.4.)
F = aparato de iluminación
G = condensador
a-b = bornes de la red de alimentación
a'-b' = bornes de entrada de la red VN
c-d = bornes de L
c'-d' = bornes de salida de T
a-a' y d-d' = conexiones por cables coaxiales ($Z_0 = 75 \Omega$), con los extremos de los blindajes conectados a la toma de tierra de VN y de F
c-c' y d-d' = conexión del transformador a la lámpara ficticia mediante hilos no blindados que no tengan más de 10 cm de largo

Nota

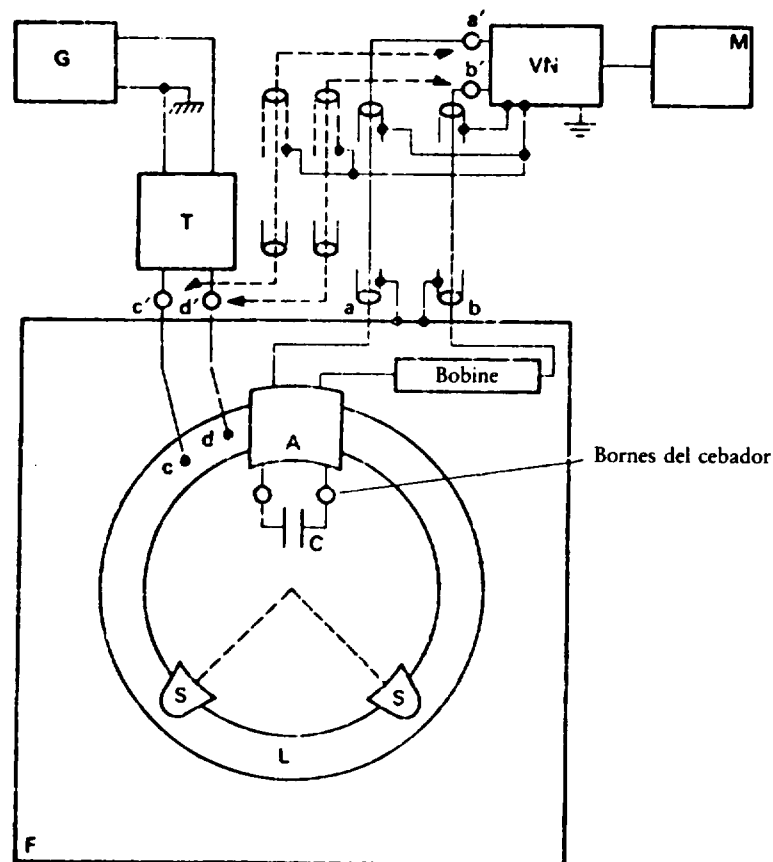
Para medir aparatos de iluminación con lámparas fluorescentes de tipo U, se aplicará el mismo esquema, pero la lámpara ficticia rectilínea se sustituirá por la lámpara ficticia de tipo U.

5.1.2. Aparatos de iluminación con lámparas fluorescentes de tubo circular que tenga un diámetro nominal de 28 mm o de 32 mm ⁽¹⁾.

En este caso, la pérdida de inserción se medirá conforme al esquema de la figura 2.

⁽¹⁾ Conforme a la versión más reciente de la publicación n° 82 de la CEI.

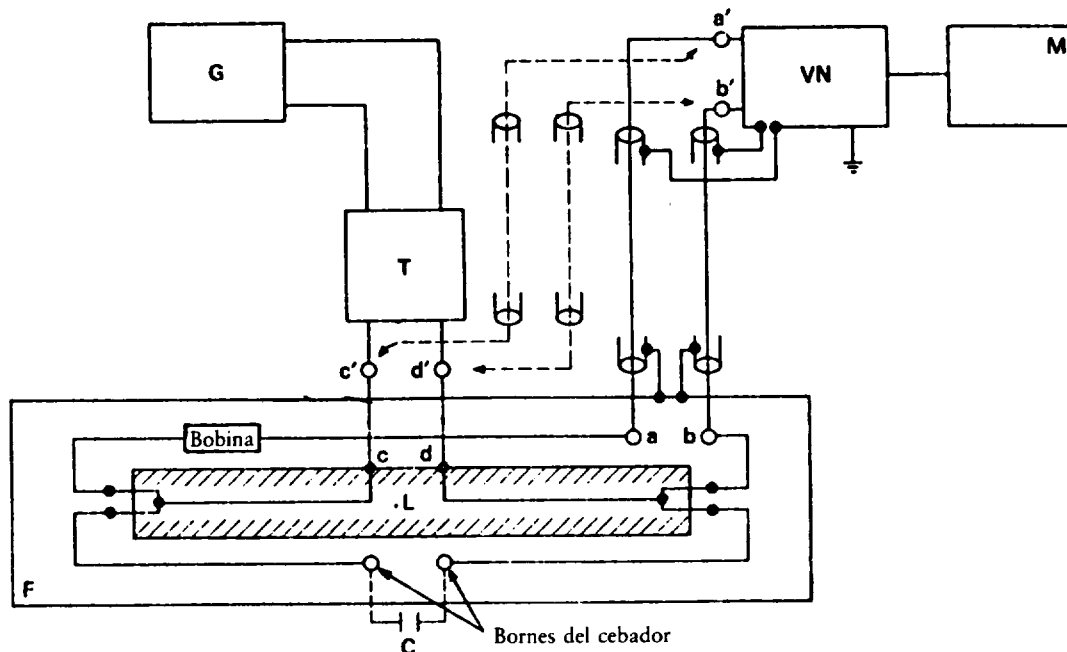
Figura 2



- S = soportes de material aislante
- G = generador
- T = transformador asimétrico/simétrico (véase el número 5.3.)
- VN = red ficticia de alimentación CISPR en V 150 Ω (conforme a la publicación nº 16 del CISPR - 1ª edición, 1977)
- M = receptor de medida (voltímetro selectivo)
- L = lámpara ficticia (véase el número 5.4.)
- F = aparato de iluminación
- A = conector
- C = condensador
- a-b = bornes de la red de alimentación
- a'-b' = bornes de la entrada de la red VN
- c-d = bornes de L
- c'-d' = bornes de salida de T
- a-a' y b-b' = conexiones por cables coaxiales ($Z_0 = 75 \Omega$), con los extremos de los blindajes conectados a la toma de tierra de VN y de F
- c-c' y d-d' = conexiones del transformador a la lámpara ficticia mediante hilos no blindados que no tengan más de 10 cm de largo

5.1.3. Para los aparatos de iluminación con lámparas distintas a las mencionadas en los números 5.1.1. y 5.1.2., la pérdida de inserción se medirá como se indica en la figura 2 A.

Figura 2 A



- G = generador a.f.
- T = transformador asimétrico/simétrico (véase el número 5.3.)
- VN = red ficticia de alimentación CISPR en V 150 Ω (conforme a la publicación n° 16 del CISPR - 1ª edición 1977)
- M = receptor de medida (voltímetro selectivo)
- L = tubo de material aislante con conexiones internas que sustituyen a la lámpara } lámpara ficticia
- F = aparato de iluminación
- C = condensador
- a-b = bornes de la red de alimentación
- a'-b' = bornes de entrada de la red VN
- c-d = bornes en el centro L
- c'-d' = bornes de salida de T
- a-a' y b-b' = conexiones por cables coaxiales ($Z_0 = 75\Omega$), con los extremos de los blindajes conectados a la toma de tierra de VN y de F
- c-c' y d-d' = conexiones del transformador a la lámpara ficticia mediante hilos no blindados que no tengan más de 10 cm de largo

Nota

Para medir aparatos de iluminación con lámparas no rectilíneas, se utilizará el mismo esquema, pero la lámpara ficticia rectilínea se sustituirá por una lámpara ficticia cuyas dimensiones sean las mismas que las de la lámpara de origen.

5.1.4. Para los métodos que figuran en los números 5.1.1, 5.1.2. y 5.1.3., se aplicarán las condiciones siguientes:

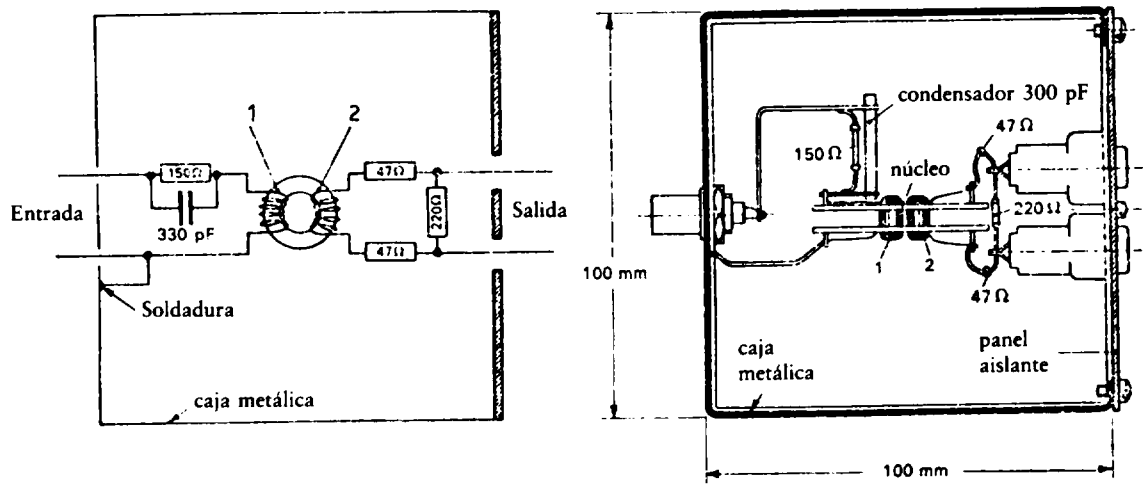
5.1.1. Cuando los aparatos de iluminación lleven más de una lámpara, cada lámpara se sustituirá a su vez por la lámpara ficticia.

La pérdida de inserción de los aparatos de iluminación con lámparas múltiples, cuyas lámparas se alimentan en paralelo, se medirá para cada lámpara y se utilizará el valor mínimo de pérdida de inserción medida para proceder a una comparación con el valor límite.

- 5.1.4.2. Para medir los aparatos de iluminación con dos lámparas conectadas en serie, estas dos lámparas se sustituirán por lámparas ficticias. Los bornes de alimentación de una lámpara ficticia irán conectados al transformador asimétrico/simétrico y los bornes de alimentación de la otra se cerrarán con 150Ω .
- 5.1.4.3. Cuando se empleen cebadores con un condensador incorporado, que es el caso más frecuente, se quitará el cebador y se sustituirá por un condensador de $5\ 000\ \text{pF} \pm 10\%$.
- No obstante, cuando el fabricante instale un condensador exterior al cebador y se advierta al usuario que no utilice un condensador adicional, se utilizará el condensador de origen y no se añadirá ningún condensador de prueba.
- Se tomarán precauciones para que el condensador de prueba conserve sus características en toda la gama de frecuencias en que se efectúen las mediciones.
- Exceptuando esta posible modificación, así como la sustitución de las lámparas, el aparato de iluminación se probará tal como sale de fábrica.
- 5.1.4.4. Si el aparato de iluminación tuviera un bastidor de material aislante, el lado opuesto a las lámparas se revestirá con una placa de metal que irá unida a la toma de tierra de la red ficticia en V, VN.
- 5.2. **Método de medición**
- 5.2.1. El valor de las pérdidas de inserción es la relación entre la tensión U_1 indicada mediante el receptor de medida, obtenida conectando los bornes de salida del transformador a los bornes de la red ficticia y la tensión U_2 obtenida cuando se conecta el transformador a la red ficticia a través del aparato de iluminación que haya que medir.
- 5.2.2. La tensión de salida del transformador se medirá por medio del receptor de medida M. Para ello, se conectarán directamente c' y a' así como d' y b' por medio de cables coaxiales ($Z_0 = 75 \Omega$) de 1 m de largo, cuyo blindaje se conectará a la toma de tierra de la red ficticia en V, VN; se quitarán los cables $c-c'$, $d-d'$, $a-a'$ y $b-b'$.
- 5.2.3. La tensión U_1 (aproximadamente 2 mV) medida entre a' o b' y la tierra, será independiente de la posición del conmutador de VN.
- 5.2.4. La tensión U_2 medida con el aparato de iluminación conectado, puede tener valores diferentes y, por esta razón, depender de la posición del conmutador de VN. Se tomará como representativa la más alta.
- 5.2.5. Las pérdidas de inserción se darán en dB mediante la fórmula
- $$20 \log_{10} \frac{V}{10}$$
- 5.2.6. Cuando se sepa que, medida conforme a la figura 1 o conforme al número 5.1.4.2 para las lámparas conectadas en serie, la pérdida es mínima para una orientación dada de la(s) lámpara(s) ficticia(s), bastará con realizar las mediciones por esta única orientación (por ejemplo: un aparato de iluminación que no tenga más que una bobina y la(s) lámpara(s) ficticia(s) inserta(s) de forma que el borne de entrada correspondiente vaya unido directamente al borne neutro de la alimentación del aparato de iluminación). Cuando hubiera alguna duda sobre este punto, las mediciones se efectuarán para todas las orientaciones de la(s) lámpara(s) ficticia(s).
- 5.3. **Transformador asimétrico/simétrico**
- El transformador asimétrico/simétrico representado en los circuitos de las figuras 1, 2 y 2A se utilizará para obtener una tensión simétrica de salida del generador a.f.
- 5.3.1. Las características esenciales son:
- la capacidad entre las bobinas primaria y secundaria del transformador no será superior a 5 pF,
 - la primaria se conectará a la caja metálica que contenga el transformador,
 - la impedancia de salida será de $150 \pm 4,5 \Omega$ y presentará una resistencia efectiva dentro de la gama de 150 kHz a 1 695 kHz.

Figura 3

Ejemplo de un transformador asimétrico/simétrico



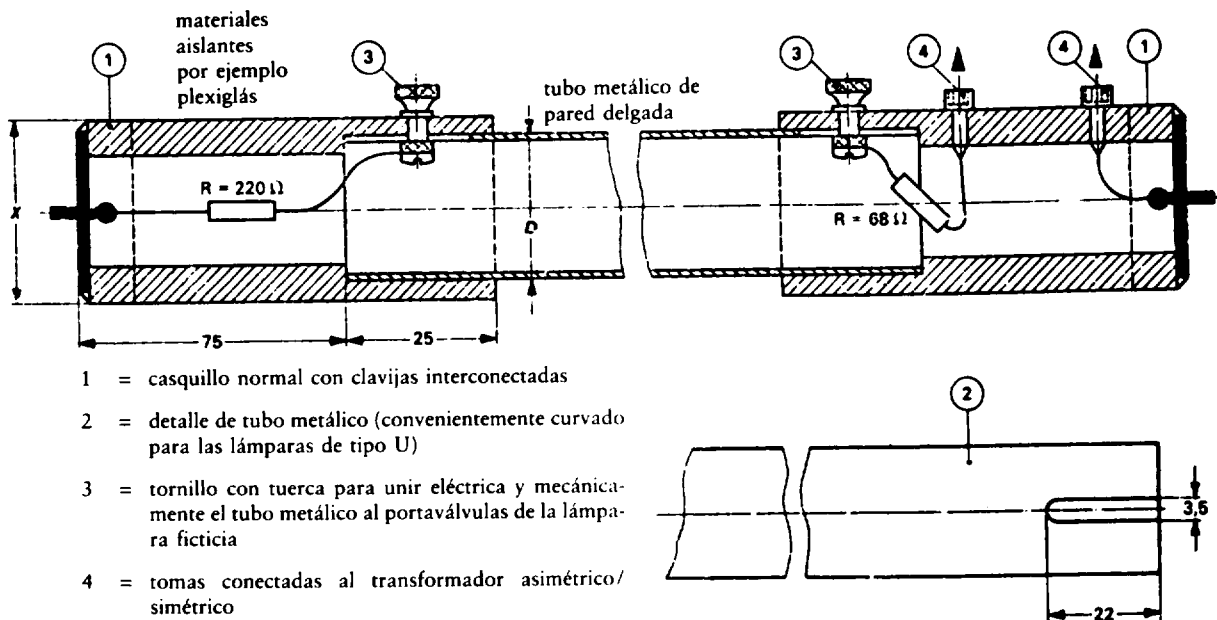
- 1 = bobina (20 vueltas)
- 2 = bobina (30 vueltas)

5.3.2 Las conexiones del transformador a la lámpara ficticia o al tubo deberán hacerse con hilos no blindados y cuya longitud no exceda de 10 cm.

5.3.3 La figura 3 da un ejemplo de realización apropiada del transformador (montaje mecánico y circuito eléctrico).

Figura 4a

Esquema de las lámparas ficticias rectilíneas y de tipo U



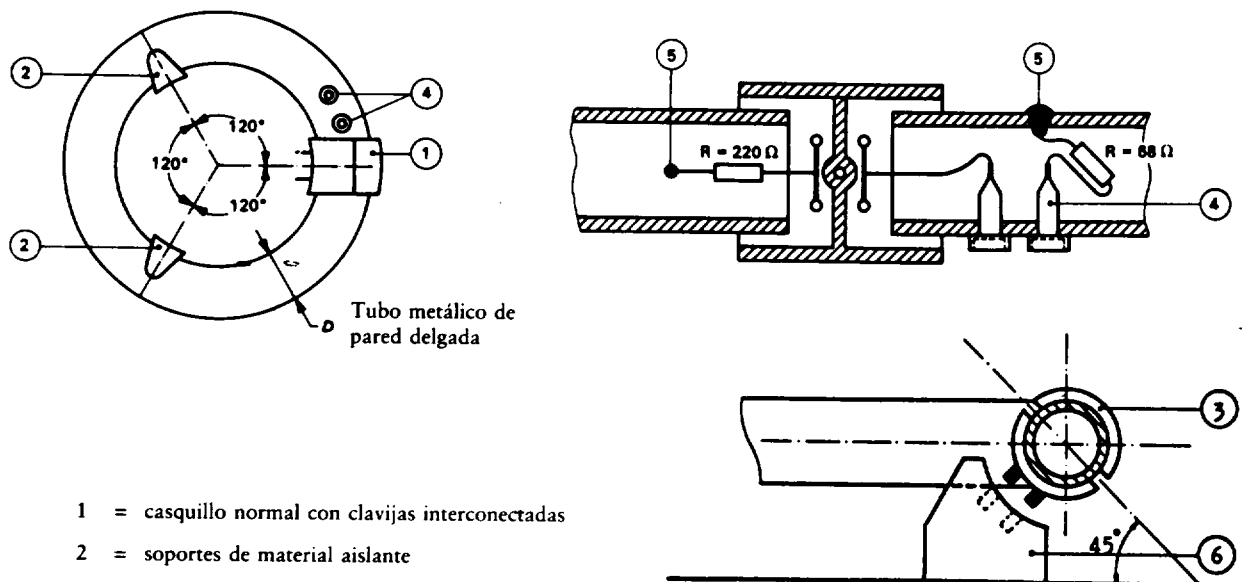
- 1 = casquillo normal con clavijas interconectadas
- 2 = detalle de tubo metálico (convenientemente curvado para las lámparas de tipo U)
- 3 = tornillo con tuerca para unir eléctrica y mecánicamente el tubo metálico al portaválvulas de la lámpara ficticia
- 4 = romas conectadas al transformador asimétrico/simétrico

Diámetro nominal de la lámpara	25	38
Diámetro D del tubo metálico	20 ± 0,5	28 ± 0,5
Diámetro X del casquillo normal	24	35

Nota: Todas las medidas son en mm.

Figura 4b

Esquema de las lámparas ficticias circulares



- 1 = casquillo normal con clavijas interconectadas
 2 = soportes de material aislante
 3 = detalle del casquillo I conectado al tubo metálico
 4 = tomas conectadas al transformador asimétrico/simétrico
 5 = hilos conectados al tubo metálico
 6 = toma del aparato de iluminación

Diámetro nominal de la lámpara (mm)	28	32
Diámetro D del tubo metálico (mm)	$20 \pm 0,5$	$25 \pm 0,5$

5.4. Lámparas ficticias

Las lámparas ficticias utilizadas en los circuitos de las figuras 1 y 2 simulan las propiedades de la lámpara en las altas frecuencias y están representadas en las figuras 4a y 4b.

Cuando se monte la lámpara ficticia en el aparato de iluminación deberá quedar paralela al bastidor de ésta. Ningún soporte que fuera necesario, deberá modificar de forma sensible la capacidad entre la lámpara ficticia y el aparato de iluminación.

Nota

Se podrán efectuar mediciones preliminares utilizando lámparas normales recubiertas de un revestimiento conductor, cuya longitud sea igual a la longitud exterior total de la lámpara menos de 150 mm. Este revestimiento estará dispuesto simétricamente.

(6.).

7. APLICACION DE LOS VALORES MÍNIMOS DE PERDIDAS DE INSERCIÓN DURANTE LAS PRUEBAS DE CONFORMIDAD DE APARATOS DE ILUMINACIÓN FABRICADOS EN SERIE.

7.1. Las pruebas se llevarán a cabo:

7.1.1 o en una muestra de aparatos de iluminación del tipo considerado, mediante el método estadístico descrito en el número 7.3;

- 7.1.2 o, para simplificar, en un sólo aparato de iluminación.
- 7.2. En el caso particular indicado en el número 7.1.2, será necesario realizar con posterioridad, y de vez en cuando, una serie de pruebas con aparatos de iluminación escogidos de forma aleatoria. En caso de desacuerdo que pudiera conducir a una prohibición de venta, dicha prohibición no deberá considerarse mas que una vez efectuadas las pruebas conforme al número 7.1.1.
- 7.3. La conformidad se comprobará estadísticamente de la forma siguiente:

La prueba se hará normalmente con una muestra que contenga un mínimo de cinco y un máximo de doce elementos del tipo considerado, En todo caso, si, por circunstancias excepcionales, no fuera posible obtener cinco elementos, se podrá utilizar una muestra de tres o cuatro. La conformidad tendrá lugar si se da la relación siguiente:

$$\bar{x} - k \cdot S_n \geq L$$

en la que

\bar{x} = es la medida aritmética de las pérdidas de inserción de los elementos que constituyen la muestra

S_n = es la desviación media dada por

$$S_n^2 = \frac{1}{n-1} \sum (x - \bar{x})^2$$

x = es la pérdida de inserción de un aparato de iluminación individual

L = es el valor mínimo de pérdida de inserción

k = es un factor extraído de las tablas de distribución no central que aseguran, con un coeficiente de confianza del 80% por lo menos, que el 80% de la producción como mínimo excede del valor mínimo de pérdida de inserción. El valor de k , función de n , se da en el siguiente cuadro II.

CUADRO II

n	3	4	5	6	7	8	9	10	11	12
k	2,04	1,69	1,52	1,42	1,35	1,30	1,27	1,24	1,21	1,20

Los valores de x , \bar{x} , S_n y L se expresan en unidades logarítmicas (decibelios).

Nota

El presente Anexo se basa en la publicación CISPR 15, primera edición de 1975, con la « Modificación nº 1, diciembre de 1978 » de la « Comisión Electrotécnica Internacional (CEI) »:

« Limits and methods of measurement of radio interference characteristics of fluorescent lamps and luminaires » (« Límites y métodos de medida de las características de las lámparas fluorescentes y de los aparatos de iluminación relativos a los radiodisturbios », modificada por los documentos (CISPR/F (SEC) 50, 51 y CISPR/F (Germany) 6.

El presente Anexo se basa también en el Documento armonizado del Comité europeo de normalización electrotécnica (CENELEC), HD 7 S2 (diciembre de 1979).