

I

(Actos cuya publicación es una condición para su aplicabilidad)

Reglamento nº 1 de la Comisión Económica para Europa de las Naciones Unidas (CEPE/ONU) sobre las prescripciones uniformes sobre la homologación de los faros de los vehículos de motor que emiten un haz de cruce o un haz de carretera asimétricos, o ambos, y están equipados con lámparas de incandescencia de la categoría R2 o HS1

ÁMBITO DE APLICACIÓN ⁽¹⁾

El presente Reglamento se aplica a los faros de los vehículos de motor que puedan tener lentes de cristal o de material plástico.

1. DEFINICIONES

A los efectos del presente Reglamento, se entenderá por:

- 1.1. «Lente», el componente exterior del faro (unidad) que transmite luz a través de su zona iluminante.
- 1.2. «Revestimiento», todo producto o productos aplicados, en una o varias capas, a la cara exterior de la lente.
- 1.3. Faros de «tipos» diferentes, los faros que difieren en aspectos esenciales como:
 - 1.3.1. la marca de fábrica o comercial
 - 1.3.2. las características del sistema óptico
 - 1.3.3. la inclusión de componentes que pueden modificar los resultados ópticos por reflexión, refracción, absorción o deformación durante el funcionamiento
 - 1.3.4. la especialización para la circulación por la derecha o por la izquierda o posibilidad de utilización para los dos sentidos de circulación
 - 1.3.5. la obtención de un haz de cruce o de un haz de carretera o de ambos.
 - 1.3.6. los materiales de los que están hechas las lentes y el recubrimiento, si lo hubiera
 - 1.3.7. el soporte de la lámpara (o lámparas) de incandescencia de una de las categorías siguientes: R2 o HS1 ⁽²⁾.

⁽¹⁾ Ninguna disposición del presente Reglamento impedirá a una de las Partes en el Acuerdo que aplique este Reglamento prohibir la combinación de un faro provisto de una lente de material plástico, homologado con arreglo al presente Reglamento, con un dispositivo limpiaфарos mecánico (con escobillas).

⁽²⁾ Sobre la solicitud de homologación de una lámpara de incandescencia, véase el Reglamento nº 37. No debe confundirse un «tipo de lámpara de incandescencia» con una «categoría de lámpara de incandescencia». El presente Reglamento se refiere a los faros provistos de lámparas de incandescencia de las categorías R2 o HS1. Estas categorías de lámparas de incandescencia se diferencian principalmente en su diseño y, más particularmente, en el casquillo. No son intercambiables, pero una categoría de lámparas de incandescencia abarca normalmente varios tipos.

2. SOLICITUD DE HOMOLOGACIÓN
- 2.1. La solicitud de homologación deberá presentarla el titular de la marca de fábrica o comercial o su representante debidamente autorizado.
 - En la solicitud se especificará si el faro emite un haz de cruce y un haz de carretera o sólo uno de esos haces.
 - Cuando se trate de un faro que emita un haz de cruce, si el faro está diseñado para los dos sentidos de circulación o solamente para la circulación por la izquierda o por la derecha. Si el faro está provisto de un reflector ajustable, indíquese la posición o posiciones de montaje del faro en relación con el suelo y el plano longitudinal medio del vehículo.
- 2.2. La solicitud llevará adjuntos por cada tipo de faro:
 - 2.2.1. Dibujos, por triplicado, lo suficientemente detallados como para hacer posible identificar el tipo, y en los que se muestre una vista frontal del faro con detalles de las nervaduras de la lente, si las hubiera, y un corte transversal; se indicará en los dibujos el espacio reservado para la marca de homologación. Si el faro tiene un reflector ajustable, indíquese la posición o posiciones de montaje del faro en relación con el suelo y el plano longitudinal medio del vehículo, en caso de que el faro se utilice sólo en esa posición o posiciones.
 - 2.2.2. Una sucinta descripción técnica
 - 2.2.3. Dos muestras del tipo de faro.
 - 2.2.4. Para el ensayo del material plástico del que esté fabricada la lente:
 - 2.2.4.1. Trece lentes.
 - 2.2.4.1.1. Seis de dichas lentes pueden sustituirse por seis muestras del material, de una dimensión mínima de 60 × 80 mm, con una superficie exterior plana o convexa y un área sustancialmente plana en el medio (radio de curvatura no inferior a 300 mm) que mida al menos 15 × 15 mm.
 - 2.2.4.1.2. Cada una de esas lentes o muestras del material habrá sido fabricada mediante el método que se emplee para la fabricación en serie.
 - 2.2.4.2. Un reflector en el que puedan montarse las lentes conforme a las instrucciones del fabricante.
- 2.3. Se adjuntará a los materiales de los que se compongan las lentes y, en su caso, los revestimientos, el acta del ensayo de las características de dichos materiales y revestimientos, si han sido ensayados ya.
- 2.4. La autoridad competente comprobará la existencia de disposiciones adecuadas que garanticen un control eficaz de la conformidad de la producción previamente a la concesión de la homologación.

3. MARCAS ⁽¹⁾
 - 3.1. Los faros presentados a la homologación deberán llevar la marca de fábrica o comercial del solicitante.
 - 3.2. Los faros dispondrán en la lente y en el cuerpo ⁽²⁾ principal de espacio suficiente para la marca de homologación y los símbolos adicionales citados en el punto 4; el espacio destinado a tal efecto se indicará en los dibujos a que se refiere el punto 2.2.1 anterior.
 - 3.3. En el caso de los faros diseñados para cumplir los requisitos tanto de los países en los que se circula por la derecha como de los países en los que se circula por la izquierda, las dos posiciones de la unidad óptica en el vehículo o de la lámpara de incandescencia en el reflector irán señaladas por las letras mayúsculas R, D, L y G respectivamente.
4. HOMOLOGACIÓN
 - 4.1. *Generalidades*
 - 4.1.1. Se concederá la homologación a un tipo de faro presentado con arreglo al punto 2 anterior, si todas las muestras del mismo cumplen los requisitos del presente Reglamento.
 - 4.1.2. En caso de que las luces agrupadas, combinadas o mutuamente incorporadas cumplan los requisitos de varios reglamentos, bastará con colocar una marca de homologación internacional, siempre que cada una de las luces agrupadas, combinadas o mutuamente incorporadas satisfaga las disposiciones aplicables. Este requisito no se aplicará a los faros provistos de bombillas de dos filamentos cuando se homologue solo uno de los haces.
 - 4.1.3. Se asignará un número de homologación a cada tipo homologado. Una Parte Contratante no podrá asignar el mismo número a más de un tipo de faro cubierto por el presente Reglamento salvo en caso de extensión de la homologación a un dispositivo que únicamente se diferencie por el color de la luz emitida.
 - 4.1.4. Se comunicará a las partes en el Acuerdo de 1958 por el que se aplica el presente Reglamento la homologación, extensión o denegación de la misma, así como el cese definitivo de la producción de un tipo de faro mediante el impreso cuyo modelo figura en el anexo 1 del presente Reglamento, incluyendo en el mismo los datos señalados en el punto 2.2.1 y si el faro posee un reflector ajustable y debe utilizarse únicamente en las posiciones indicadas en el punto 2.2.1, el solicitante tendrán la obligación, impuesta por la homologación, de informar adecuadamente al usuario sobre la o las posiciones de montaje correctas.
 - 4.1.5. Además de la marca exigida en el punto 3.1, se colocará, en el espacio a que se hace referencia en el punto 3.2 anterior de cada faro que se ajuste a un tipo homologado con arreglo al presente Reglamento, una marca de homologación según lo descrito en los puntos 4.2 y 4.3 siguientes.

⁽¹⁾ En el caso de los faros diseñados para cumplir los requisitos exigidos para la circulación únicamente por un lado de la carretera (ya sea el derecho o el izquierdo), se recomienda, además, que el área ocultable para evitar molestias a los usuarios de un país en el que la circulación tiene lugar en el lado contrario de la carretera se marque de manera indeleble en la lente frontal. Esto no es, sin embargo, necesario si el área se distingue claramente por el diseño.

⁽²⁾ Si no se puede separar la lente del cuerpo principal del faro, bastará con que haya espacio suficiente en la lente.

4.2. Composición de la marca de homologación

La marca de homologación consistirá en:

4.2.1. Una marca de homologación internacional compuesta por:

4.2.1.1. La letra mayúscula «E» dentro de un círculo seguida del número ⁽¹⁾ que identifica al país emisor de la homologación.

4.2.1.2. El número de homologación exigido en el punto 4.1.3 anterior.

4.2.2. Los siguientes símbolos adicionales:

4.2.2.1. Si se trata de faros que cumplen únicamente los requisitos de circulación por la izquierda, una flecha horizontal dirigida hacia la derecha de un observador que se encuentre delante del faro, es decir, hacia el lado en el que se circula.

4.2.2.2. Si se trata de faros diseñados para cumplir los requisitos de circulación por la derecha y por la izquierda mediante la adecuada regulación de la unidad óptica o lámpara, una flecha horizontal con una punta en cada extremo dirigida respectivamente a la derecha y a la izquierda.

4.2.2.3. En el caso de los faros que cumplan los requisitos del presente Reglamento referentes al haz de cruce únicamente, la letra «C».

4.2.2.4. En el caso de los faros que cumplan los requisitos del presente Reglamento referentes al haz de carretera únicamente, la letra «R».

4.2.2.5. En el caso de los faros que cumplan los requisitos del presente Reglamento referentes tanto al haz de cruce como al haz de carretera, las letras «CR».

4.2.2.6. En el caso de los faros con una lente de material plástico, se colocarán las letras «PL» al lado de los símbolos exigidos en los puntos 4.2.2.3 y 4.2.2.5 anteriores.

4.2.2.7. El modo de funcionamiento utilizado en el ensayo con arreglo al punto 1.1.1.1 del anexo 4 y la tensión o tensiones permitidas con arreglo al punto 1.1.1.2 del anexo 4 deberán figurar siempre en los impresos de homologación y los impresos de comunicación enviados a los países que son Partes Contratantes en el Acuerdo y aplican el presente Reglamento. En los casos correspondientes, el dispositivo se marcará del siguiente modo:

Si se trata de faros que cumplen los requisitos del presente Reglamento y están diseñados de modo que el filamento del haz de cruce no se enciende al mismo tiempo que el de cualquier otra función de alumbrado con la cual pueda estar mutuamente incorporado, se colocará un trazo oblicuo (/) a continuación del símbolo de luz de cruce en la marca de homologación.

Si se trata de faros que únicamente cumplen los requisitos del anexo 4 del presente Reglamento cuando se alimentan con una tensión de 6 V o 12 V, se colocará un símbolo compuesto por el número 24 tachado por una cruz oblicua (X) cerca del soporte de la lámpara de incandescencia.

(¹) 1 para Alemania, 2 para Francia, 3 para Italia, 4 para los Países Bajos, 5 para Suecia, 6 para Bélgica, 7 para Hungría, 8 para la República Checa, 9 para España, 10 para Yugoslavia, 11 para el Reino Unido, 12 para Austria, 13 para Luxemburgo, 14 para Suiza, 15 (sin asignar), 16 para Noruega, 17 para Finlandia, 18 para Dinamarca, 19 para Rumania, 20 para Polonia, 21 para Portugal, 22 para la Federación Rusa, 23 para Grecia, 24 (sin asignar), 25 para Croacia, 26 para Eslovenia, 27 para Eslovaquia, 28 para Belarusia, 29 para Estonia, 30 (sin asignar), 31 para Bosnia Herzegovina, 32-36 (sin asignar), 37 para Turquía, 38-39 (sin asignar) y 40 para la Antigua República Yugoslava de Macedonia. Se asignarán los números siguientes a otros países en el orden cronológico en el que ratifiquen o se adhieran al Acuerdo sobre la adopción de prescripciones técnicas uniformes aplicables a los vehículos de ruedas y los equipos y piezas que puedan montarse o utilizarse en éstos, y sobre las condiciones de reconocimiento recíproco de las homologaciones concedidas conforme a dichas prescripciones y el número así asignado lo comunicará a las Partes Contratantes en el Acuerdo la Secretaría General de las Naciones Unidas.

- 4.2.2.8. Los dos dígitos del número de homologación que indican la serie de modificaciones en vigor en el momento en que se emite la homologación y, si procede, la flecha exigida podrán colocarse al lado de los símbolos adicionales anteriores.
- 4.2.2.9. Las marcas y símbolos citados en los puntos 4.2.1 y 4.2.2 anteriores deberán ser legibles e indelebles incluso cuando el faro esté instalado en el vehículo.
- 4.3. *Disposición de la marca de homologación*
- 4.3.1. *Luces independientes*
- En las figuras 1 a 9 del anexo 5 del presente Reglamento figuran varios ejemplos de disposición de la marca de homologación en conjunción con los símbolos adicionales anteriormente mencionados.
- 4.3.2. *Luces agrupadas, combinadas o mutuamente incorporadas*
- 4.3.2.1. En caso de que las luces agrupadas, combinadas o mutuamente incorporadas cumplan los requisitos de varios reglamentos, bastará con colocar una marca de homologación internacional consistente en la letra «E» rodeada por un círculo seguida del número de identificación del país que ha concedido la homologación y del número de homologación. Esta marca de homologación se colocará en cualquier lugar de las luces agrupadas, combinadas o mutuamente incorporadas, siempre que:
- 4.3.2.1.1. — sea visible después de su instalación
- 4.3.2.1.2. — ninguna parte de las luces agrupadas, combinadas o mutuamente incorporadas que transmite luz pueda quitarse sin quitar al mismo tiempo la marca de homologación.
- 4.3.2.2. El símbolo de identificación de cada luz propio de cada Reglamento por el que se ha concedido la homologación, junto con la serie correspondiente de modificaciones que incorpora las últimas modificaciones técnicas importantes del Reglamento en el momento en que se expidió la homologación y, si procede, la flecha exigida se marcarán:
- 4.3.2.2.1. bien en la superficie de salida de la luz
- 4.3.2.2.2. o en un grupo, de manera que cada una de las luces agrupadas, combinadas o mutuamente incorporadas esté claramente identificada (véanse cuatro ejemplos posibles en el anexo 5).
- 4.3.2.3. El tamaño de los componentes de una misma marca de homologación no será inferior al tamaño mínimo exigido para la menor de las marcas por el Reglamento por el que se ha concedido la homologación.
- 4.3.2.4. Se asignará un número de homologación a cada tipo homologado. Una Parte Contratante no podrá asignar el mismo número a más de una luz agrupada, combinada o mutuamente incorporada cubierta por el presente Reglamento.
- 4.3.2.5. En la figura 10 del anexo 5 del presente Reglamento figuran varios ejemplos de disposición de la marca de homologación de luces agrupadas, combinadas o mutuamente incorporadas en conjunción con los símbolos adicionales anteriormente mencionados.

- 4.3.3. En el caso de las luces cuya lente se utilice para distintos tipos de faros y que estén mutuamente incorporadas o agrupadas con otras luces:

Son de aplicación las disposiciones del anterior punto 4.3.2.

- 4.3.3.1. Además, si se utiliza la misma lente, ésta podrá llevar las diferentes marcas de homologación referentes a los diversos tipos de faros o unidades de luces, siempre que la parte principal del faro, incluso aunque no pueda separarse de la lente, incluya también el espacio descrito en el punto 3.2 anterior y lleve las marcas de homologación de las funciones reales. Si diferentes tipos de faros tienen la misma parte principal, esta podrá llevar las diversas marcas de homologación.

- 4.3.3.2. En la figura 11 del anexo 5 del presente Reglamento figuran varios ejemplos de disposición de la marca de homologación pertinentes a este caso.

5. ESPECIFICACIONES GENERALES

- 5.1. Cada una de las muestras deberá ajustarse a las especificaciones indicadas en los puntos 6 y 7 siguientes.

- 5.2. Los faros estarán fabricados de manera que conserven sus características fotométricas obligatorias y se mantengan en buen estado de funcionamiento durante su uso normal, a pesar de las vibraciones a las que pudieran verse sometidos.

- 5.3. Los faros dispondrán de un dispositivo que permita su ajuste en los vehículos cumpliendo las normas aplicables.

Ese dispositivo no tendrá que instalarse en los componentes en los que el reflector y la lente difusora no puedan separarse, siempre que el uso de esas unidades esté limitado a los vehículos cuyos faros pueden ajustarse por otros medios. En caso de que un faro emisor de un haz de carretera y un faro emisor de un haz de cruce, cada uno provisto de su propia lámpara de incandescencia, se junten y formen una unidad compuesta, el dispositivo de ajuste deberá permitir el ajuste de cada uno de los sistemas ópticos por separado. No obstante, esto no se aplicarán a los conjuntos de faros cuyos reflectores sean indivisibles. A este tipo de conjuntos se le aplicarán los requisitos del siguiente punto 6.

- 5.4. Los componentes destinados a fijar la lámpara al reflector deberán estar contruidos de tal forma que, incluso en la oscuridad, la lámpara de incandescencia pueda colocarse, sin riesgo de error, en la posición adecuada.

El soporte de la lámpara de incandescencia reunirá las características expuestas en las siguientes fichas técnicas de la Publicación 61-2 de la CEI.

Lámpara de incandescencia	Soporte	Ficha técnica
R2	P45t-41	7005-95-1
HS1	PX43t	7005-34-1

- 5.5. En los faros diseñados para cumplir los requisitos tanto de los países en los que se circula por la derecha como de los países en los que se circular por la izquierda, la adaptación a un sentido de circulación determinado se podrá efectuar por un reglaje inicial apropiado en el momento de la instalación en el vehículo o mediante la acción voluntaria del conductor.

Esta regulación inicial o voluntaria consistirá, por ejemplo, en una colocación angular determinada, bien de la unidad óptica del vehículo o bien de la lámpara de incandescencia con relación a la unidad óptica. En todo caso, solamente deberán ser posibles dos posiciones claramente diferenciadas, una por cada sentido de la circulación (derecha o izquierda) y deberán ser imposibles tanto el desplazamiento involuntario del faro de una posición a otra como la existencia de posiciones intermedias. Cuando la lámpara de incandescencia pueda ocupar dos posiciones diferentes, las partes destinadas a sujetar la lámpara en el reflector deberán concebirse y fabricarse de forma que, en cada una de sus dos posiciones, la lámpara de incandescencia se sujete con la misma precisión que la exigida para los faros destinados a un sólo sentido de circulación.

- 5.6. Se efectuarán ensayos adicionales de acuerdo con los requisitos del anexo 4 para garantizar que no se produzca una variación excesiva del rendimiento fotométrico durante su uso.
- 5.7. La comprobación de la conformidad con los requisitos de los puntos 5.2 a 5.5 se efectuará por inspección visual y, si se considera necesario, mediante una instalación de prueba.
- 5.8. Si la lente de un faro es de material plástico, se efectuarán los ensayos con arreglo a los requisitos del Anexo 7.

6. ILUMINACIÓN

- 6.1. Los faros estarán constituidos de manera que los filamentos del haz de cruce de las lámparas de incandescencia adecuadas iluminen correctamente sin deslumbrar y los filamentos del haz de carretera de las lámparas de incandescencia adecuadas iluminen también correctamente.

La iluminación proporcionada por el faro se determinará mediante una pantalla vertical colocada a 25 m delante del faro formando ángulos rectos con los ejes del mismo (véase el anexo 6 del presente Reglamento) utilizando una lámpara de incandescencia normalizada diseñada para una tensión nominal de 12 V, de ampolla incolora y lisa, y con las siguientes características a esa tensión:

	Consumo en vatios	Flujo luminoso en lúmenes
Filamento del haz de cruce	40 ± 5 %	450 ± 10 %
Filamento del haz de carretera	45 + 0 % - 10 %	700 ± 10 %

Las dimensiones que determinan la posición de los filamentos en el interior de la lámpara de incandescencia normalizada figuran en la ficha técnica de esta en el Reglamento nº 37.

- 6.1.2. La iluminación proporcionada por el faro se determinará mediante una pantalla vertical colocada a 25 m delante del faro formando ángulos rectos con los ejes del mismo (véase el anexo 6).
- 6.1.3. Se comprobarán los faros mediante una lámpara de incandescencia normalizada incolora (de referencia) diseñada para una tensión nominal de 12 V, todo filtro ⁽¹⁾ amarillo selectivo será sustituido por otro filtro incoloro geoméricamente idéntico con un factor de transmisión de al menos el 80 %. Durante la comprobación del faro, la tensión en los bornes de la lámpara de incandescencia se regulará de manera que se obtengan las características siguientes:

⁽¹⁾ Estos filtros consistirán en todos los componentes, incluida la lente, destinados a colorear la luz.

Categoría de lámpara de incandescencia	Tensión (V) aproximada proporcionada para la medición	Flujo de la luz (en lúmenes)	
		Filamento del haz de carretera	Filamento del haz de cruce
R2	12	700	450
HS1	12	700	450

6.1.4. Las dimensiones que determinan la posición del o los filamentos y la cazoleta en el interior de la lámpara de incandescencia normalizada figuran en la ficha técnica de esta en el Reglamento nº 37.

6.1.5. La ampolla de la lámpara de incandescencia normalizada tendrá la forma y la calidad óptica necesarias para no producir reflejos ni refracciones ningunas que perjudiquen a la distribución de luz. Se comprobará el cumplimiento de este requisito midiendo la distribución de la luz obtenida cuando se instala en un faro normalizado una lámpara de incandescencia (de referencia) normalizada.

6.2. El haz de cruce debe producir una línea de corte lo suficientemente precisa como para permitir un ajuste satisfactorio con su ayuda.

La línea de corte deberá ser horizontal en el lado opuesto al sentido de la circulación para el que esté previsto el faro; en el otro lado, será horizontal o formará un ángulo de 15° por encima de esta. El faro estará ajustado de manera que:

6.2.1. Para los faros que deban cumplir las exigencias de la circulación por la derecha, la línea de corte sobre la mitad izquierda de la pantalla ⁽¹⁾ sea horizontal y, para las luces que deban cumplir las exigencias de la circulación por la izquierda, la línea de corte sobre la mitad derecha de la pantalla sea horizontal.

6.2.2. Esta parte horizontal de la línea de corte se encuentre en la pantalla a 25 cm por debajo de la traza del plano horizontal que pase por el centro focal del proyector (véase el anexo 6 del presente Reglamento).

6.2.3. La pantalla está colocada en la posición indicada en el anexo 6 ⁽²⁾.

El faro así ajustado, si emite una luz de cruce y una de carretera, cumplirá los requisitos de los puntos 6.3 y 6.5 siguientes. Si el faro emite fundamentalmente un haz de cruce, deberá cumplir únicamente los requisitos del punto 6.3 ⁽³⁾.

Cuando un faro así orientado no cumpla los requisitos de los puntos 6.3 y 6.5, se podrá modificar su reglaje, siempre que el eje del haz o el punto de intersección HV especificado en el anexo 6 del presente Reglamento no se desplacen lateralmente más de 1° (= 44 cm) hacia la derecha o la izquierda ⁽⁴⁾. Para facilitar el reglaje con ayuda de la línea de corte se podrá tapar parcialmente el faro con el fin de que la línea de corte sea más nítida.

Si el faro emite únicamente un haz de carretera, se regulará de tal modo que la zona de iluminación máxima esté centrada sobre el punto de cruce de las líneas hh y vv. Los faros de este tipo deberán cumplir solamente los requisitos mencionados en el punto 6.5.

⁽¹⁾ La pantalla de ajuste será lo suficientemente ancha como para permitir el examen de la línea de corte en un área de al menos 5° a partir de la línea vv.

⁽²⁾ Si, en el caso de un faro diseñado para satisfacer los requisitos del presente Reglamento en lo que se refiere únicamente al haz de cruce, el eje focal difiere de manera importante de la dirección general del haz, se efectuará un reglaje lateral en la manera que mejor satisfaga los requisitos de alumbrado de los puntos 75 y 50.

⁽³⁾ Un faro que emita un «haz de cruce» de este tipo podrá emitir también una haz de carretera sobre el que no se hayan establecido especificaciones.

⁽⁴⁾ El límite de desajuste de 1°, ya sea a la derecha o a la izquierda, es compatible con la falta de reglaje vertical. Este último sólo está limitado por los requisitos del punto 6.5.

- 6.3. La iluminación de la pantalla por el haz de cruce deberá cumplir los requisitos siguientes ⁽¹⁾:

Punto de la pantalla de medición		Iluminación exigida en lux
Faros para circulación por la derecha	Faros para circulación por la izquierda	
Punto R 50 L	Punto H 50 R	< 0,4
Punto 75 R	Punto 75 L	> 6
Punto 50 R	Punto 50 L	> 6
Punto 25 L	Punto 25 R	> 1,5
Punto 25 R	Punto 25 L	> 1,5
Cualquier punto de la zona III		< 0,7
Cualquier punto de la zona IV		> 2
Cualquier punto de la zona I		> 20

Se sobreentiende que en caso de que el flujo de la lámpara de incandescencia normalizada utilizada en la medición no sea de 450 lúmenes, se corregirán las mediciones registradas proporcionalmente a los índices de los flujos. En ninguna de las zonas I, II, III y IV deberán existir variaciones laterales perjudiciales para una buena visibilidad. Los faros diseñados para ajustarse tanto a los requisitos de la circulación por la derecha como a los de la circulación por la izquierda deberán cumplir, para cada una de las dos posiciones de fijación del bloque óptico o de la lámpara de incandescencia, los requisitos indicados anteriormente para sistema de tráfico correspondiente.

- 6.4. Los valores de la iluminación de las zonas «A» y «B» indicadas en la figura PIC del anexo 6 se comprobarán mediante la medición de los valores fotométricos de los puntos 1 a 8 de esa figura. Dichos valores deberán estar dentro de los límites siguientes:

$$1 + 2 + 3 \geq 0,3 \text{ lux y}$$

$$4 + 5 + 6 \geq 0,6 \text{ lux y}$$

$$0,7 \text{ lux} \geq 7 \geq 0,1 \text{ lux y}$$

$$0,7 \text{ lux} \geq 8 \geq 0,2 \text{ lux y}$$

No se exigirán estos valores nuevos a los faros que hayan sido homologados antes de entrar en vigor el suplemento 3 de la serie 01 de enmiendas a este Reglamento (2 de diciembre de 1992) ni a la extensión de esas homologaciones.

- 6.5. En el caso de los faros con reflector ajustable serán de aplicación los requisitos de los puntos 6.2 a 6.4 en cada una de las posiciones de montaje indicadas con arreglo al punto 2.1. Se seguirá el procedimiento siguiente para la verificación:

- 6.5.1. Cada una de las posiciones se lleva a cabo en el goniómetro de ensayo en relación con una línea que una el centro de la fuente luminosa con el punto HV de la pantalla de medición. Seguidamente se coloca el reflector ajustable en una posición tal que la iluminación de la pantalla se ajuste a los requisitos de orientación de los puntos 6.1, 6.2 y 6.4.

⁽¹⁾ Véase el anexo 2 a propósito de los faros especiales para tractores agrícolas o forestales y otros vehículos que se desplazan a baja velocidad.

- 6.5.2. Estando el reflector fijado inicialmente con arreglo a punto 6.5.1, el faro debe cumplir los requisitos fotométricos pertinentes de los puntos 6.2, 6.3 y 6.4.
- 6.5.3. Se realizarán ensayos adicionales después de desplazar, partiendo de la posición inicial y utilizando el dispositivo de ajuste de los faros, el reflector verticalmente $\pm 2^\circ$ o, como mínimo, a la posición máxima si esta es inferior a 2° . Después de haber reorientado todo el faro (por ejemplo, usando el goniómetro) en la dirección opuesta, se controlará el flujo luminoso, el cual debe estar comprendido en los límites exigidos, en las siguientes direcciones: haz de cruce:
- puntos HV y 75 R (75 L respectivamente).
- haz de carretera: punto HV (porcentaje de E_{\max}).
- 6.5.4. Si el solicitante no ha indicado más que una posición de montaje, se repetirá el procedimiento de los puntos 6.5.1 a 6.5.3 en todas las demás posiciones.
- 6.5.5. Si el solicitante no ha indicado posiciones de montaje especiales, se orientará el faro en la posición intermedia para las mediciones de los puntos 6.2 a 6.4 mediante el dispositivo de ajuste. Los ensayos adicionales del punto 6.5.3 se efectuará habiendo desplazado el reflector a la posición extrema (en lugar de $\pm 2^\circ$) mediante el dispositivo de ajuste del faro.
- 6.6. Las mediciones de la iluminación de la pantalla por el haz de carretera se realizarán con el mismo ajuste del faro utilizado en el punto 6.3 anterior o, si se trata de un faro que emite únicamente un haz de carretera, de acuerdo con la dispuesto en el último párrafo del punto 6.2.3.
- En caso de que se utilice más de una fuente luminosa para emitir el haz principal, el valor máximo de la iluminación (E_{\max}) se determinará tomando la combinación de las mismas.
- La iluminación de la pantalla por el haz de carretera deberá cumplir los requisitos siguientes: El punto HV de intersección de las líneas hh y vv deberá hallarse dentro del isolux correspondiente al 90 % de la iluminación máxima. Este valor máximo no será inferior a 32 lux. Partiendo del punto de intersección HV, horizontalmente hacia la derecha y hacia la izquierda, la iluminación deberá ser como mínimo igual a 16 lux hasta una distancia de 1,125 m y como mínimo igual a 4 lux hasta una distancia de 2,25 m. (En caso de que el flujo de la lámpara de incandescencia normalizada utilizada en la medición no sea de 700 lúmenes, se corregirán las mediciones registradas proporcionalmente a los índices de los flujos).
- 6.7. En la pantalla, la iluminación mencionada en los puntos 6.3 y 6.5 se medirá por medio de un fotorreceptor de superficie útil comprendida en el interior de un cuadrado de 65 mm de lado.

7. MEDICIÓN DE MOLESTIAS

Se mediarán las molestias causadas por el haz de cruce de un faro ⁽¹⁾.

8. FARO NORMALIZADO

Se considerará que un faro está normalizado si:

- 8.1. Satisface los requisitos de homologación anteriormente mencionados.
- 8.2. Tiene un diámetro efectivo no inferior a 160 mm.

⁽¹⁾ Este requisito estará sujeto a una recomendación destinada a las administraciones.

- 8.3. Equipado de una lámpara de incandescencia normalizada, produce una iluminación en los diversos puntos y áreas mencionados en el punto 6.3 anterior equivalente a:
- 8.3.1. no más del 90 % de los límites máximos
- 8.3.2. no menos del 120 % de los límites mínimos exigidos en el cuadro del punto 6.3.
9. CONFORMIDAD DE LA PRODUCCIÓN
- 9.1. Los faros homologados en virtud del presente Reglamento estarán fabricados de forma que se ajusten al tipo homologado cumpliendo los requisitos estipulados en el punto 6.
- 9.2. Se ejercerán los controles adecuados para verificar el cumplimiento de los requisitos del punto 9.1.
- 9.3. El titular de la homologación deberá:
- 9.3.1. Garantizar que dispone de procedimientos efectivos para controlar la calidad de sus productos.
- 9.3.2. Tener acceso al equipo de control necesario para verificar la conformidad con cada tipo homologado.
- 9.3.3. Garantizar que los datos de los resultados de los ensayos se registren y que los documentos a ellos referentes estén disponibles durante un período de tiempo que se determinará de común acuerdo con el servicio administrativo.
- 9.3.4. Analizar los resultados de cada tipo de ensayo para comprobar y garantizar la invariabilidad de las características del producto, teniendo en cuenta las tolerancias inherentes a la producción industrial.
- 9.3.5. Asegurarse de que, con cada tipo de producto, se efectúan al menos los ensayos prescritos en el anexo 3 del presente Reglamento.
- 9.3.6. Garantizar que, cuando una toma de muestras aporte pruebas de la no conformidad con el tipo del ensayo considerado, se realice otra toma de muestras y otro ensayo. Se tomarán todas las medidas necesarias para restablecer la conformidad de la producción en cuestión.
- 9.4. El organismo competente que haya expedido la homologación podrá verificar en cualquier momento los métodos de control de la conformidad aplicados en cada unidad de producción.
- 9.4.1. En todas las inspecciones, se presentarán al inspector los registros de los ensayos y de la producción.
- 9.4.2. El inspector podrá tomar muestras al azar, que se someterán a ensayo en el laboratorio del fabricante. El número mínimo de muestras se podrá determinar teniendo en cuenta los resultados de las comprobaciones del fabricante.
- 9.4.3. Cuando el nivel de calidad no resulte satisfactorio o se juzgue necesario verificar la validez de los ensayos efectuados al amparo del punto 9.4.2 anterior, el inspector seleccionará las muestras que haya que enviar al servicio técnico que realizó los ensayos de homologación aplicando los criterios del anexo 8.

- 9.4.4. La autoridad competente podrá realizar cualquiera de los ensayos exigidos en el presente Reglamento. Estos ensayos se realizarán con muestras seleccionadas al azar sin perturbar los compromisos comerciales del fabricante y de acuerdo con los criterios del anexo 8.
- 9.4.5. La autoridad competente intentará alcanzar una frecuencia de inspección de una vez cada 2 años. Sin embargo, la decisión queda a la discreción de la autoridad competente y a su confianza en las disposiciones para garantizar un control eficaz de la conformidad de la producción. En caso de que se registren resultados negativos, la autoridad competente se asegurará de que se toman todas las medidas necesarias para restablecer la conformidad de la producción cuanto antes.
- 9.5. No se tendrán en cuenta los faros con defectos aparentes.
- 9.6. No se tendrá en cuenta la marca de referencia.
10. SANCIÓN POR DISCONFORMIDAD DE LA PRODUCCIÓN
- 10.1. Se podrá retirar la homologación concedida de conformidad con el presente Reglamento a un tipo de faro si este no es conforme a los requisitos anteriormente especificados o si el faro que lleva la marca de homologación no es conforme al tipo homologado.
- 10.2. Cuando una Parte en el Acuerdo que aplique el presente Reglamento retire una homologación que había concedido anteriormente, informará de ello inmediatamente a las demás Partes Contratantes que aplican el presente Reglamento mediante un impreso de comunicación conforme al modelo recogido en el anexo 1 del presente Reglamento.
11. MODIFICACIÓN Y EXTENSIÓN DE LA HOMOLOGACIÓN DE UN TIPO DE FARO
- 11.1. Toda modificación de un tipo de faro se notificará al servicio administrativo que homologó ese tipo de faro. El servicio podrá:
- 11.1.1. considerar que no es probable que las modificaciones realizadas tengan efectos adversos apreciables, y que el faro sigue cumpliendo los requisitos o bien
- 11.1.2. solicitar una nueva acta de ensayo al servicio técnico responsable de la realización de los ensayos de homologación.
- 11.2. La confirmación o la denegación de la homologación se comunicará a las Partes Contratantes en el Acuerdo que apliquen el presente Reglamento, especificándose las modificaciones, mediante el procedimiento indicado en el punto 4.1.4 anterior.
- 11.3. El organismo competente que expida la extensión de la homologación asignará un número de serie a cada extensión e informará de ello a las demás Partes en el Acuerdo de 1958 que apliquen el presente Reglamento por medio de un impreso de comunicación conforme al modelo que figura en el anexo 1 del presente Reglamento.
- 11.4. Las homologaciones concedidas antes del 18 de marzo de 1986 siguen siendo válidas.

12. CESE DEFINITIVO DE LA PRODUCCIÓN

Cuando el titular de una homologación cese completamente de fabricar un faro homologado con arreglo al presente Reglamento, informará de ello al organismo que haya concedido la homologación. Tras la recepción de la correspondiente comunicación, dicho organismo informará a las demás Partes Contratantes en el Acuerdo de 1958 que apliquen el presente Reglamento mediante un impreso de comunicación conforme al modelo recogido en el anexo 1 del presente Reglamento.

13. NOMBRES Y DIRECCIONES DE LOS SERVICIOS TÉCNICOS RESPONSABLES DE REALIZAR LOS ENSAYOS DE HOMOLOGACIÓN Y DE LOS SERVICIOS ADMINISTRATIVOS

Las Partes en el Acuerdo de 1958 que aplican el presente Reglamento comunicarán a la Secretaría General de las Naciones Unidas los nombres y direcciones de los servicios técnicos responsables de realizar los ensayos de homologación y de los servicios administrativos que conceden la homologación y a los cuales debe remitirse los impresos de certificación de la concesión, extensión o denegación de la homologación expedidos en otros países.

ANEXO I

Comunicación sobre una homologación, una extensión o una comunicación

[Formato máximo: A4 (210 × 297 mm)]

expedida por ⁽¹⁾: Nombre de la administración:

.....

.....

.....

referente a ⁽²⁾: LA CONCESIÓN DE UNA HOMOLOGACIÓN

LA EXTENSIÓN DE UNA HOMOLOGACIÓN

LA DENEGACIÓN DE UNA HOMOLOGACIÓN

LA RETIRADA DE UNA HOMOLOGACIÓN

EL CESE DEFINITIVO DE LA PRODUCCIÓN

de un tipo de faro, con arreglo al Reglamento nº 1

Nº de homologación: Nº de extensión:

1. Denominación comercial o marca del dispositivo:

2. Denominación del tipo de dispositivo utilizada por el fabricante:

3. Nombre y dirección del fabricante:

4. En su caso, nombre y dirección del representante del fabricante:

5. Presentado a la homologación el:

6. Servicio técnico responsable de la realización de los ensayos de homologación:

7. Fecha del acta de ensayo:

(1) Número de identificación del país que ha concedido/extendido/denegado/retirado la homologación (véanse las disposiciones sobre la homologación del Reglamento).

(2) Táchese lo que no proceda.

8. Número del acta de ensayo:
9. Descripción breve de:
- La categoría, de acuerdo con el marcado correspondiente (1):
- El número y la categoría de lámpara o lámparas de incandescencia usadas:
- Color de la luz emitida: blanco/amarillo selectivo (2):
10. Emplazamiento de la marca de homologación:
11. Motivos de la extensión (si procede):
12. Homologación concedida/extendida/denegada/retirada (2)
13. Lugar:
14. Fecha:
15. Firma:
16. Se adjunta a esta comunicación la lista de documentos depositados en el servicio administrativo que ha concedido la homologación, los cuales pueden obtenerse previa petición.

(1) Indíquese el marcado adecuado elegido de entre los que figuran en la lista.

CR,	CR,	CR,	C/R,	C/R,	C/R,	C,	C,	C,	C/,	C/,	C/,	R CR PL,
→	←	→	→	←	→	→	←	→	→	←	→	
CR PL,	CR PL,	C/R PL,	C/R PL,	C/R PL,	C PL,							
→	←	→	→	←	→							
C PL,	C PL,	C/PL,	C/PL,	C/PL,	RPL							
→	←	→	→	←								

(2) Táchese lo que no proceda.

ANEXO 2

Faros especiales para tractores agrícolas o forestales y otros vehículos que se desplazan a baja velocidad

Las disposiciones del presente Reglamento se aplicarán también a la homologación de los faros especiales para tractores agrícolas o forestales y a otros vehículos que se desplazan a baja velocidad. Esos faros emiten un haz de cruce y un haz de carretera y su diámetro D es de al menos 160 mm⁽¹⁾ con las siguientes modificaciones:

- a) los requisitos mínimos de iluminación establecidos en el punto 6.3 se reducirán en la proporción:

$$[(D - 45)/(160 - 45)]^2$$

sujetos a los siguientes límites inferiores absolutos:

- 3 lux en el punto 75 R o en el 75 L
 - 5 lux en el punto 50 R o en el 50 L
 - 1,5 lux en la zona IV
- b) En lugar de con el símbolo CR previsto en el punto 4.2.2.5 del Reglamento, el faro irá marcado con la letra M dentro de un triángulo invertido.
- c) En la comunicación sobre la homologación, el punto 9 del anexo dirá: «Faro únicamente para vehículos que se desplazan a baja velocidad».

—

⁽¹⁾ Si la superficie aparente del reflector no es circular, el diámetro será el del círculo que tengan la misma área que la superficie aparente útil del reflector.

ANEXO 3

Requisitos mínimos aplicables a los procedimientos de control de la conformidad de la producción

1. GENERALIDADES
 - 1.1. Se considerará que se han cumplido, desde un punto de vista mecánico y geométrico, los requisitos, si las diferencias no son superiores a las inevitables de la fabricación de conformidad con los requisitos del Reglamento.
 - 1.2. En lo que se refiere al rendimiento fotométrico, no se pondrá en duda la conformidad de los faros fabricados en serie si, al comprobar el rendimiento fotométrico de un faro elegido al azar y equipado con una lámpara de incandescencia normalizada:
 - 1.2.1. ninguno de los valores medidos se desvía desfavorablemente más del 20 % de los exigidos en el presente Reglamento. Para los valores B 50 L (o R) de la zona III, la desviación desfavorable máxima podrá ser de:

B 50 L (o R): 0,2 lux equivalente a 20 %

0,3 lux equivalente a 30 %

Zona III: 0,3 lux equivalente a 20 %

0,45 lux equivalente a 30 %
 - 1.2.2. o si
 - 1.2.2.1. el haz de cruce cumple los valores exigidos en el presente Reglamento en HV (con una tolerancia de +0,2 lux) y en relación con esa orientación al menos un punto de cada área delimitada en la pantalla de medición (a 25 m) mediante un círculo de 15 cm de radio alrededor de los puntos B 50 L (o R)⁽¹⁾ (con una tolerancia de +0,1 lux), 75 R (o L), 50 V, 25 R, 25 L y en toda la zona IV que no esté a más de 22,5 cm por encima de la línea 25 R y 25 L.
 - 1.2.2.2. Y si, en el caso del haz de carretera, HV está situado dentro del isolux 0,75 E_{max}, se observa una tolerancia de +20 % para los valores máximos y -20 % para los mínimos en los valores fotométricos de cualquiera de los puntos de medición especificados en el punto 6.6 del presente Reglamento.
 - 1.2.3. Si los resultados de los ensayos descritos anteriormente no cumplen los requisitos, se podrá reglar el faro de otra manera, siempre que el eje del haz no se desvíe lateralmente más de 1° hacia la derecha o la izquierda⁽²⁾.
 - 1.2.4. Si los resultados de los ensayos descritos anteriormente no cumplen los requisitos, se repetirán los ensayos del faro utilizando otra lámpara de incandescencia normalizada.
 - 1.3. Para verificar el desplazamiento vertical de la línea de corte por influjo del calor, se seguirá el procedimiento siguiente:

Uno de los faros que sirve de muestra será sometido a ensayo como se prevé en el punto 2.1 del Anexo 4 después de haber sido sometido por tres veces consecutivas al ciclo descrito en el punto 2.2.2 del anexo 4.

⁽¹⁾ Las letras entre paréntesis se refieren a los faros destinados a la circulación por la izquierda.

⁽²⁾ El límite de reglaje de 1° hacia la derecha o la izquierda es compatible con el reglaje vertical que está limitado únicamente por las condiciones establecidas en el punto 6.5.

El faro será considerado aceptable si el Δr no supera 1,5 mrad.

Si el valor de Δr esta situado entre 1,5 y 2,0 mrad, se someterá a ensayo un segundo faro y la media de los valores absolutos registrados con las dos muestras no deberá ser superior a 1,5 mrad.

1.4. Se cumplirán las coordenadas cromáticas.

El rendimiento fotométrico de un faro que emite una luz amarilla selectiva se ajustará a los valores incluidos en el presente Reglamento multiplicados por 0,84.

2. REQUISITOS MÍNIMOS DE LA VERIFICACIÓN DE LA CONFORMIDAD REALIZADA POR EL FABRICANTE

El titular de la marca de homologación realizará por cada tipo de faro al menos los ensayos siguientes a intervalos apropiados. Los ensayos se harán aplicando las disposiciones del presente Reglamento.

Si alguna de las muestras no supera un tipo de ensayo, se tomará otras muestras y se las someterá a ensayo. El fabricante tomará las medidas necesarias para garantizar la conformidad de la producción en cuestión.

2.1. *Tipo de ensayo*

Los ensayos de conformidad del presente Reglamento cubrirán las características fotométricas y la verificación del desplazamiento vertical de la línea de corte por efecto del calor.

2.2. *Métodos utilizados para los ensayos*

2.2.1. Los ensayos se harán en general aplicando los métodos establecidos en el presente Reglamento.

2.2.2. En los ensayos de conformidad realizados por el fabricante se podrán aplicar métodos equivalentes con la autorización del organismo responsable de los ensayos de homologación. El fabricante debe probar que los métodos aplicados son equivalentes a los exigidos en el presente Reglamento.

2.2.3. La aplicación de los puntos 2.2.1 y 2.2.2 exige la calibración regular del aparato de ensayo y su correlación con las mediciones hechas por el organismo competente.

2.2.4. En todos los casos los métodos de referencia serán los del presente Reglamento, en particular para fines de verificación administrativa y toma de muestras.

2.3. *Toma de muestras*

Las muestras de faros serán seleccionadas al azar dentro de un lote uniforme de la producción. Se entenderá por un lote uniforme el conjunto de faros del mismo tipo definido de acuerdo con los métodos de fabricación del fabricante.

La evaluación cubrirá en general la producción en serie de una fábrica determinada. Sin embargo, los fabricantes podrán agrupar los registros del mismo tipo de diferentes fábricas si aplican el mismo sistema de calidad y idéntica gestión de la calidad.

2.4. *Características fotométricas medidas y registradas*

Se realizarán mediciones fotométricas en el faro de muestra en los puntos exigidos en el presente Reglamento, pero la lectura se limitará a los puntos E_{\max} , HV⁽¹⁾, HL y HR⁽²⁾, en el caso del haz de carretera, y a los puntos B 50 L (o R), HV, 50 V, 75 R (o L) y 25 L en el del haz de cruce (véase la figura del Anexo 6).

2.5. *Criterios que rigen la aceptabilidad*

El fabricante es responsable de la realización de un estudio estadístico de los resultados de los ensayos y del establecimiento, de común acuerdo con el organismo competente, de los criterios que rigen la aceptabilidad de sus productos con el fin de cumplir lo especificado sobre la verificación de la conformidad de los productos en el punto 9.1 del presente Reglamento.

Los criterios que rigen la aceptabilidad serán de tal tipo que, con un nivel de fiabilidad del 95 %, la probabilidad mínima de superar un control al azar, según lo dispuesto en el anexo 8 (primera toma de muestras) sea de 0,95.

(1) Cuando el haz de carretera esté mutuamente incorporado al haz de cruce, el punto HV del haz de carretera será el mismo punto de medición que el del haz de cruce.

(2) HL y HR: puntos «hh» situados 1,125 m a la izquierda y a la derecha, respectivamente, del punto HV.

ANEXO 4

Ensayos de estabilidad del rendimiento fotométrico de los faros en funcionamiento

Una vez medidos los valores fotométricos de acuerdo con los requisitos del presente Reglamento, se comprobará, durante el funcionamiento, la estabilidad del rendimiento fotométrico de una muestra de faro completa en puntos para E_{\max} , en el caso del haz de carretera, y en los puntos HV, 50 R y B50 L en el caso del haz de cruce (o HV, 50 L y B 50 R en los faros diseñados para circular por la izquierda). Por «faro completo» se entiende la lámpara completa en sí, incluidas las piezas de la carrocería y las lámparas que la rodean y que pueden influir en la disipación térmica.

1. ENSAYO DE ESTABILIDAD DEL RENDIMIENTO FOTOMÉTRICO

Los ensayos deberán realizarse en una atmósfera seca y estable, a una temperatura ambiente de $23\text{ °C} \pm 5\text{ °C}$, fijando el faro completo a un soporte como si estuviera instalado correctamente en el vehículo.

1.1. *Faro limpio*

El faro deberá permanecer encendido durante doce horas como se indica en el punto 1.1.1 y deberá controlarse como se prescribe en el punto 1.1.2.

1.1.1. Procedimiento de ensayo

1.1.1.1. El faro permanecerá encendido durante el tiempo prescrito, de manera que:

- a) En caso de que deba homologarse una sola función de alumbrado (carretera o cruce), el filamento correspondiente permanecerá encendido durante el tiempo prescrito⁽¹⁾,
- b) en el caso de una luz de cruce y una luz de carretera mutuamente incorporadas (lámpara de filamento doble o lámpara con dos filamentos):

Si el solicitante declara que sólo se enciende⁽²⁾ un filamento del faro a la vez, el ensayo se efectuará teniendo esto en cuenta, por lo que se activará⁽¹⁾ cada una de las funciones especificadas sucesivamente durante la mitad del tiempo indicado en el punto 1.1.

En los demás casos⁽¹⁾, el faro⁽²⁾ deberá someterse al ciclo siguiente hasta que se alcance el tiempo prescrito:

15 minutos, filamento del haz de cruce encendido

5 minutos, todos los filamentos encendidos.

- c) en el caso de funciones de alumbrado agrupadas, todas las funciones individuales deberán activarse simultáneamente durante el tiempo prescrito para cada una de las funciones de alumbrado,
- d) teniendo en cuenta igualmente la utilización de funciones de alumbrado mutuamente incorporadas,
- e) según las instrucciones del fabricante.

⁽¹⁾ En caso de que el faro sometido a ensayo esté agrupado o mutuamente incorporado a una luz de señalización, esta permanecerá encendida mientras dure el ensayo. Si se trata de una luz indicadora de dirección, ésta permanecerá encendida de forma intermitente con una relación tiempo de encendido/tiempo de extinción de aproximadamente 1.

⁽²⁾ Si dos filamentos o más de la lámpara se encienden simultáneamente cuando se emiten destellos con el faro, esta utilización no debe considerarse una utilización simultánea normal de los filamentos.

1.1.1.2. Tensión de ensayo

La tensión deberá regularse de manera que proporcione una potencia superior en un 15 % a la de la potencia teórica especificada en el Reglamento sobre lámparas de incandescencia (Reglamento nº 37) a una tensión nominal de 6 V o 12 V, y en un 26 % para las lámparas de incandescencia de 24 V. En todos los casos, la potencia aplicada deberá ser conforme al valor correspondiente de una lámpara de incandescencia de una tensión nominal de 12V, salvo si el solicitante de la homologación especifica que el faro puede utilizarse con una tensión diferente. En este caso, el ensayo se efectuará con la lámpara de incandescencia de mayor potencia.

1.1.2. Resultados del ensayo**1.1.2.1. Inspección visual**

Una vez estabilizada la temperatura del faro a la temperatura ambiente, se limpiará la lente del faro y la lente exterior, en caso de que exista, con un paño de algodón limpio y húmedo. Se le inspeccionará entonces visualmente y no deberá notarse distorsión, deformación, fisura o cambio de color en la lente del faro ni en la exterior, en caso de que exista.

1.1.2.2. Ensayo fotométrico

Para cumplir con los requisitos del presente Reglamento, se verificarán los valores fotométricos en los puntos siguientes:

Haz de cruce:

50 R — B 50 L — HV si los faros están diseñados para la circulación por la derecha

50 L — B 50 R — HV si los faros están diseñados para la circulación por la izquierda

Haz de carretera:

Punto de E_{\max}

Se podrá efectuar una reorientación para compensar toda deformación del faro causada por el calor (el cambio de posición de la línea de corte figura en el punto 2 del presente Anexo). Se tolerará una diferencia del 10 %, incluidas las tolerancias propias del procedimiento fotométrico, entre las características fotométricas y los valores medidos antes del ensayo.

1.2. Faro sucio

Una vez ensayado como se prescribe en el punto 1.1 anterior, se preparará el faro de la forma descrita en el punto 1.1.1, a continuación se encenderá durante una hora como se establece en el punto 1.2.1 y, después, se comprobará como se prescribe en el punto 1.1.2.

1.2.1. Preparación del faro**1.2.1.1. Mezcla para el ensayo****1.2.1.1.1. En el caso de los faros con la lente exterior de cristal:**

La mezcla de agua y contaminantes que se aplicará al faro estará compuesta por:

9 partes (en peso) de arena silícea de granulometría comprendida entre 0 y 100 μm

una parte (en peso) de polvo de carbón vegetal (madera de haya) de granulometría comprendida entre 0 y 100 μm

0,2 partes en peso de NaCMC⁽¹⁾ y

una cantidad apropiada de agua destilada cuya conductividad sea ≤ 1 mS/m.

La mezcla no deberá tener más de 14 días.

1.2.1.1.2. En el caso de los faros con la lente exterior de material plástico:

La mezcla de agua y contaminantes que se aplicará al faro estará compuesta por:

9 partes (en peso) de arena silícea de granulometría comprendida entre 0 y 100 μm

una parte (en peso) de polvo de carbón vegetal (madera de haya) de granulometría comprendida entre 0 y 100 μm

0,2 partes en peso de NaCMC⁽¹⁾

13 partes (en peso) de agua destilada cuya conductividad sea ≤ 1 mS/m

y

2 ± 1 partes (en peso) de tensioactivo⁽²⁾.

La mezcla no deberá tener más de 14 días.

1.2.1.2. **Aplicación de la mezcla de ensayo al faro**

Se aplicará la mezcla de ensayo uniformemente sobre toda la superficie de salida de la luz del faro y a continuación se dejará secar. Se repetirá la misma operación hasta que el valor de la iluminación descienda hasta un valor comprendido entre el 15 % y el 20 % de los valores medidos en cada uno de los puntos siguientes, en las condiciones descritas en el presente Anexo:

Punto de E_{max} en el haz de carretera distribución fotométrica para una lámpara de carretera/cruce.

Punto de E_{max} en el haz de carretera distribución fotométrica para una lámpara de carretera únicamente.

50 R y 50 V⁽³⁾ en la luz de cruce diseñada sólo para la circulación por la derecha.

50 LR y 50 V⁽³⁾ en la luz de cruce diseñada sólo para la circulación por la izquierda

1.2.1.3. **Aparato de medición**

El equipo de medición deberá ser equivalente al que se utiliza para los ensayos de homologación de los faros. Para la comprobación fotométrica, se utilizará una lámpara de incandescencia normalizada (de referencia).

⁽¹⁾ NaCMC es la sal sódica de carboximetilcelulosa, normalmente denominada CMC. La NaCMC utilizada en la mezcla de contaminantes tendrá un grado de sustitución (DS) de 0,6 a 0,7 y una viscosidad de 200 a 300 cP en una solución a 20 °C al 2 %.

⁽²⁾ La tolerancia en la cantidad se debe a la necesidad de obtener una suciedad que se extienda correctamente por toda la lente de plástico.

⁽³⁾ 50V esta situado 375 mm por debajo de HV en la línea vertical v-v de la pantalla a 25 m de distancia.

2. COMPROBACIÓN DEL DESPLAZAMIENTO VERTICAL DE LA LÍNEA DE CORTE BAJO EL EFECTO DEL CALOR

Este ensayo comprueba que el desplazamiento vertical de la línea de corte bajo el efecto del calor no supera el valor especificado para una luz de cruce en funcionamiento. El faro ensayado de acuerdo con el punto 1 del presente anexo será sometido al ensayo descrito en el punto 2.1 sin desmontarlo de su soporte ni reajustarlo con relación a éste.

2.1. *Ensayo*

El ensayo deberá efectuarse en una atmósfera seca y estable, a una temperatura ambiente de $23\text{ °C} \pm 5\text{ °C}$. Utilizando una lámpara de incandescencia de serie envejecida durante al menos una hora se pondrán en funcionamiento el haz de cruce del faro sin desmontarlo de su soporte ni reajustarlo con relación a esta último. (Para los fines del presente ensayo, se ajustará la tensión según se especifica en el punto 1.1.1.2 del presente anexo). La posición de la parte horizontal (entre vv y la línea vertical que atraviesa el punto B 50L en el caso de la circulación por la derecha o el punto B 50 R en el caso de la circulación por la izquierda) de la línea de corte se verificará 3 minutos (r_3) y 60 minutos (r_{60}) respectivamente después del funcionamiento. La medición del desplazamiento de la línea de corte descrito anteriormente debe realizarse mediante cualquier método que tenga una precisión suficiente y dé resultados reproducibles.

2.2. *Resultados del ensayo*

2.2.1. El resultado, expresado en milirradiantes (mrad), será considerado aceptable cuando el valor absoluto $\Delta r_1 = |r_3 - r_{60}|$ registrado en el faro no sea superior a 1,0 mrad.

$$\Delta r_1 \leq 1 \text{ mrad.}$$

2.2.2. Sin embargo, si este valor está situado entre 1,0 mrad y 1,5 mrad ($1,0 \text{ mrad} < \Delta r_1 \leq 1,5 \text{ mrad}$), se ensayará un segundo faro como se establece en el punto 2.1 del presente anexo, después de haberlo sometido por tres veces consecutivas al ciclo descrito a continuación, a fin de estabilizar la posición de las partes mecánicas del faro colocado sobre un soporte que equivalga a la instalación correcta sobre el vehículo:

funcionamiento del haz de cruce durante una hora (se ajustará la tensión según se especifica en el punto 1.1.1.2)

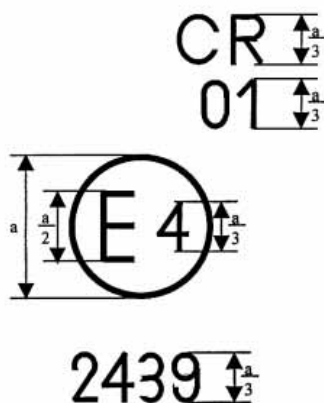
Apagado durante una hora. El tipo de faro será considerado aceptable si la media de los valores absolutos Δr_1 , medida en la primera muestra, y Δr_{II} , medida en la segunda muestra, no es superior a 1,0 mrad

$$(\Delta r_1 + \Delta r_{II})/2 \leq 1 \text{ mrad}$$

ANEXO 5

Ejemplos de disposición de las marcas de homologación

(Véase el punto 4 del presente Reglamento)



a = 12 mm mín.

Figura 1

El faro que lleva esta marca de homologación cumple los requisitos del presente Reglamento referentes al haz de cruce y al haz de carretera y está diseñado para circulación sólo por la derecha.

Nota: El número de homologación y los símbolos adicionales deberán colocarse cerca del círculo y encima, debajo, a la derecha o a la izquierda de la letra «E». Los dígitos del número de homologación deben situarse en el mismo lado de la «E» y orientados en la misma dirección. Deberá evitarse el empleo de numerales romanos como números de homologación a fin de evitar cualquier confusión con otros símbolos.

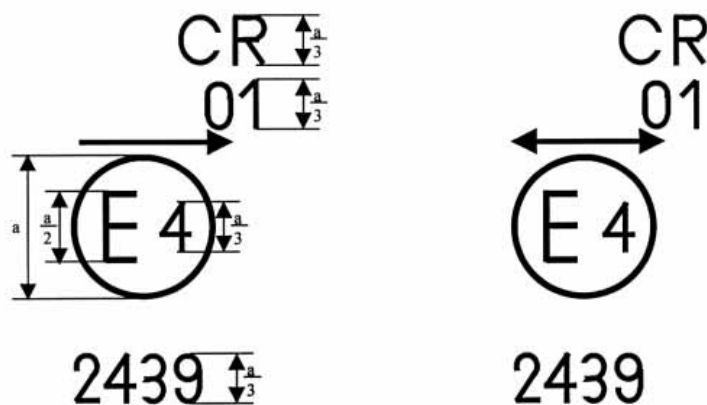


Figura 2 — Figura 3a



Figura 3b

El faro que lleva esta marca de homologación cumple los requisitos del presente Reglamento referentes al haz de cruce y al haz de carretera y está diseñado:

para circulación por la izquierda únicamente

para ambos sentidos de circulación mediante el ajuste apropiado de la unidad óptica o la lámpara de incandescencia del vehículo.

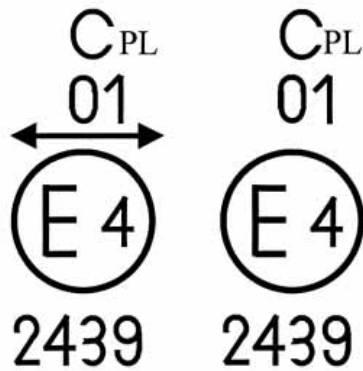


Figura 4 — Figura 5

El faro que lleva esta marca de homologación tiene una lente de material plástico que cumple los requisitos del presente Reglamento referentes al haz de cruce y está diseñado:

para la circulación por la derecha y por la izquierda

para circulación por la derecha únicamente.

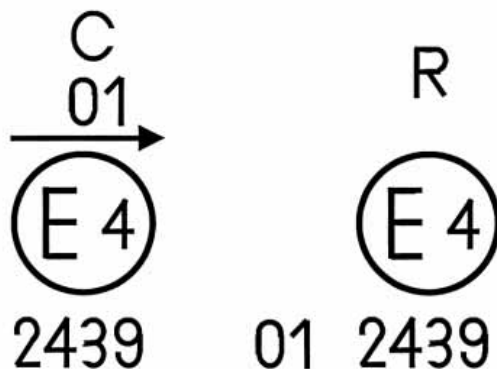


Figura 6 — Figura 7

El faro que lleva esta marca de homologación cumple los requisitos del presente Reglamento para:

- el haz de cruce únicamente y está diseñado sólo para circulación solo por la izquierda
- el haz de carretera únicamente.

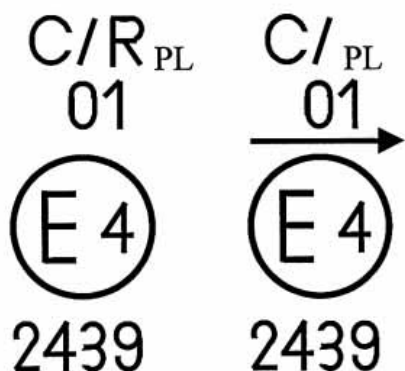


Figura 8 — Figura 9

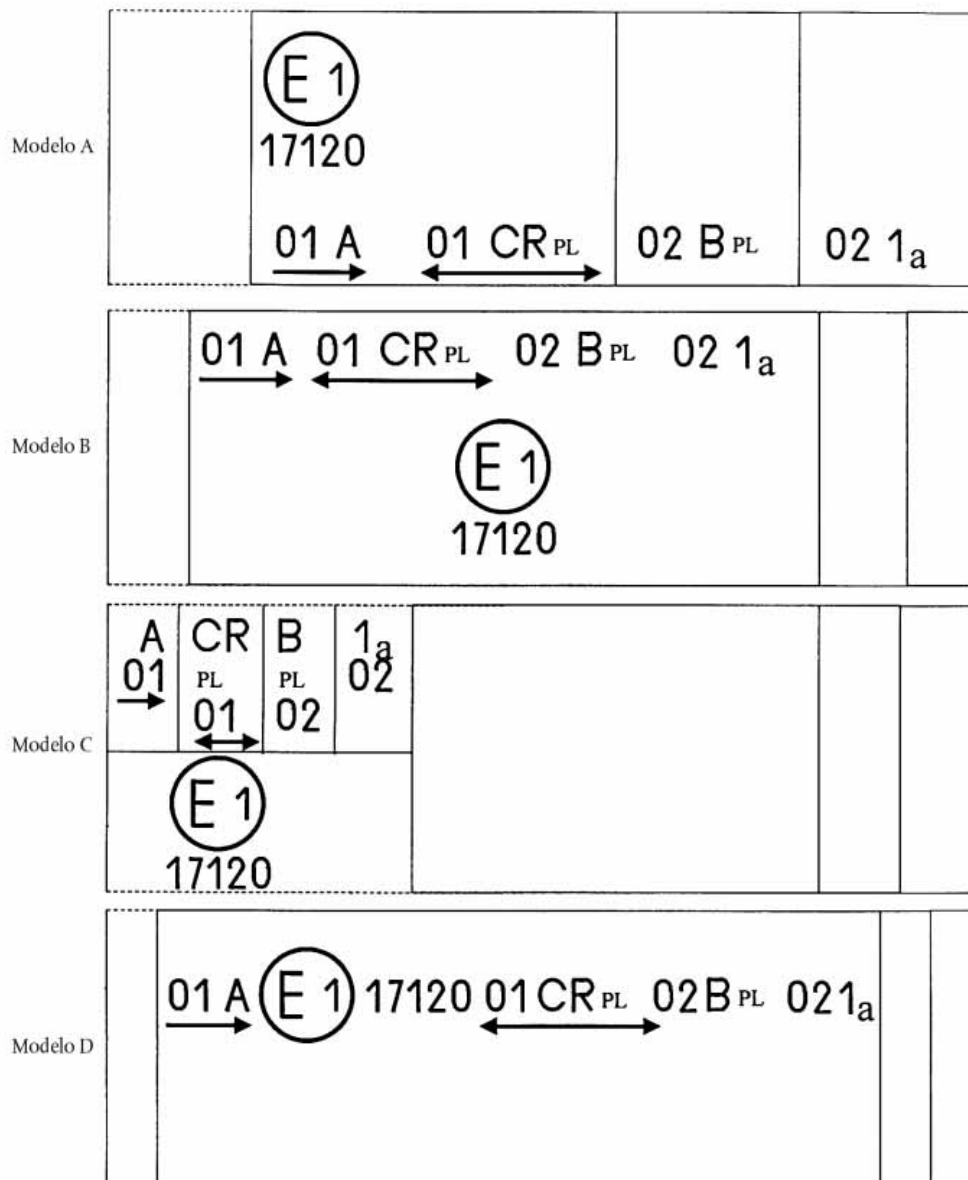
Identificación de un faro con lente de material plástico que cumple los requisitos del Reglamento nº 1 para:

- tanto el haz de cruce como el haz de carretera y está diseñado para la circulación sólo por la derecha
- el haz de cruce únicamente y está diseñado sólo para circulación solo por la izquierda

el filamento del haz de cruce no se enciende al mismo tiempo que el filamento del haz de carretera o cualquier otro faro en el que esté mutuamente incorporado. Marcado simplificado de luces agrupadas, combinadas o mutuamente incorporadas

Figura 10

(Las líneas verticales y horizontales simbolizan la forma del dispositivo de señalización luminosa. No forman parte de la marca de homologación.)



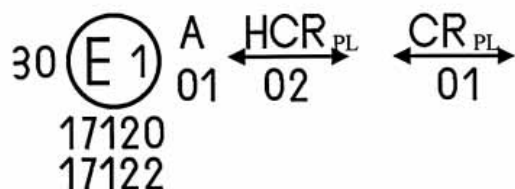
Nota: Estos cuatro ejemplos corresponden a un dispositivo de alumbrado que lleva una marca de homologación y que está compuesto de:

- una luz de posición delantera homologada con arreglo a la serie 01 de modificaciones del Reglamento nº 7
- un faro con un haz de cruce diseñado para la circulación por la derecha y por la izquierda y un haz de carretera homologado de acuerdo con la serie 01 de modificaciones del Reglamento nº 1 que tiene una lente de material plástico
- una luz antiniebla delantera, homologada con arreglo a la serie 02 de modificaciones del Reglamento nº 19 y que tiene una lente de material plástico
- una luz delantera indicadora de dirección de la categoría 1a, homologada con arreglo a la serie 02 de modificaciones del Reglamento nº 6.

Figura 11

Luz mutuamente incorporada con un faro

Ejemplo 1:



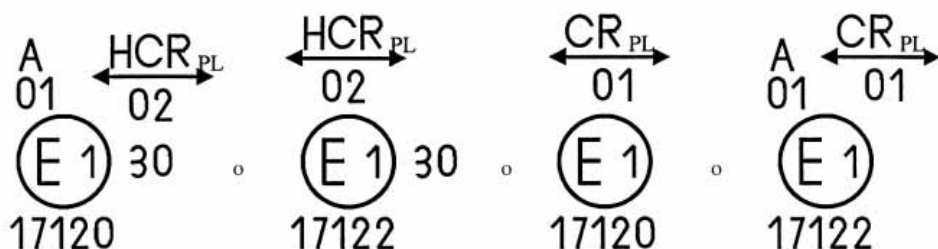
Este ejemplo muestra el marcado de una lente de material plástico destinada a diferentes tipos de faros, a saber:

ya sea un faro con un haz de cruce diseñado para la circulación por la derecha y por la izquierda y un haz de carretera cuya intensidad máxima se sitúa entre 86 250 y 101 250 candelas, homologado en Alemania (E1) de acuerdo con los requisitos del Reglamento nº 20 en su versión modificada por la serie 02 de modificaciones, que está mutuamente incorporado con una luz de posición delantera homologada con arreglo a la serie 01 de modificaciones del Reglamento nº 7

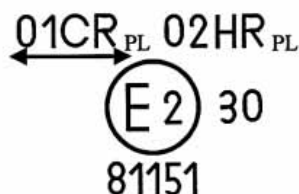
o bien un faro, con un haz de cruce diseñado para la circulación por la derecha y por la izquierda y con un haz de carretera, homologado en Alemania (E1) de acuerdo con los requisitos del Reglamento nº 1 en su versión modificada por la serie 01 de modificaciones, que está mutuamente incorporado con la misma luz de posición delantera anterior

o incluso cualquiera de los faros anteriormente mencionados homologado como una única luz.

El elemento principal de faro llevará el único número de homologación válido, por ejemplo:



Ejemplo 2:



Este ejemplo muestra el marcado de una lente de material plástico, utilizada en un conjunto compuesto por dos faros homologado en Francia (E2) y consistente en un faro que emite un haz de cruce diseñado para la circulación por la derecha y por la izquierda y un haz de carretera cuya intensidad máxima está comprendida entre «x» e «y» candelas, que cumple los requisitos del Reglamento nº 1 en su versión modificada por la serie 01 de modificaciones, y en otro faro que emite un haz de carretera cuya intensidad máxima está situada entre «w» y «z» candelas, que cumple los requisitos del Reglamento nº 20 en su versión modificada por la serie 02 de modificaciones, estando situada la intensidad máxima de todos los haces de carretera entre 86 250 y 101 250 candelas.

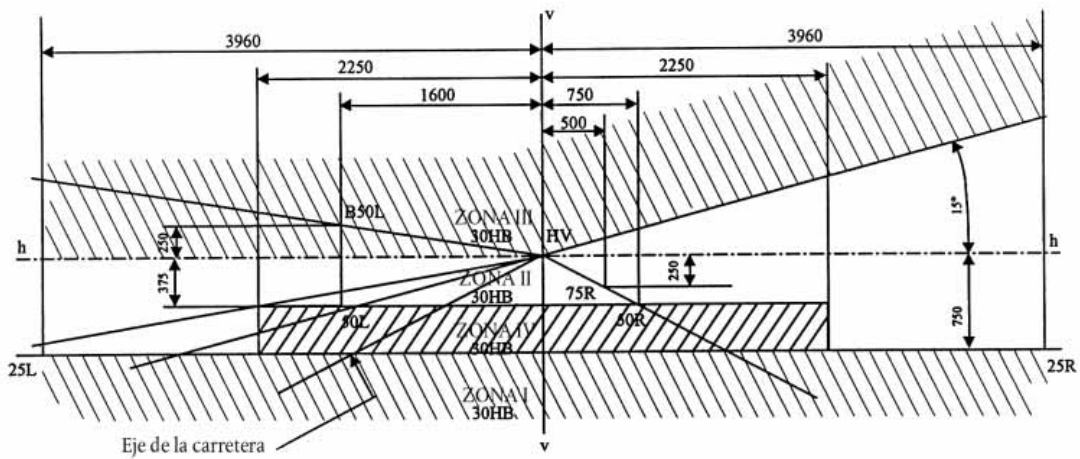
ANEXO 6

Pantallas de medición

A. Faro para circulación por la derecha

(dimensiones en mm)

Haz normalizado europeo



h-h: plano horizontal

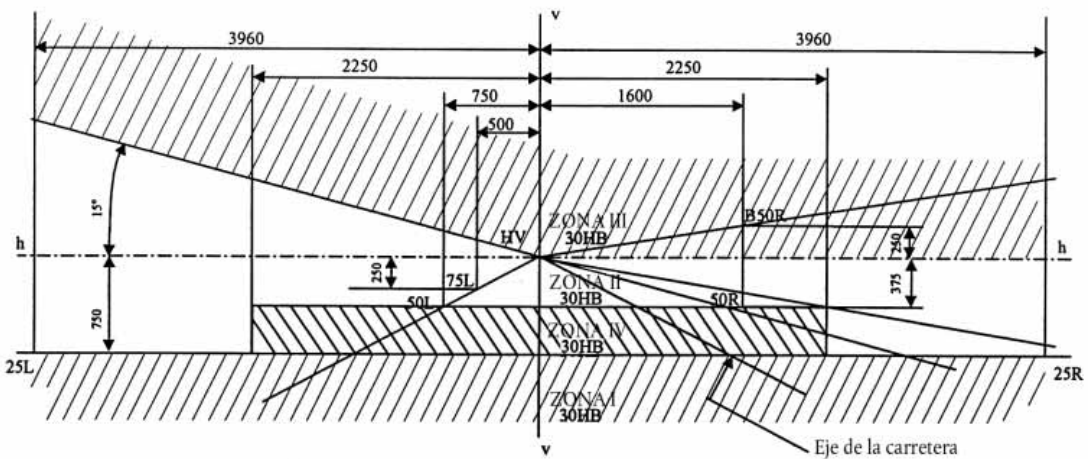
atraviesa el centro focal del haz normalizado europeo del faro

v-v: plano vertical

B. Faro para circulación por la izquierda

(dimensiones en mm)

Haz normalizado europeo

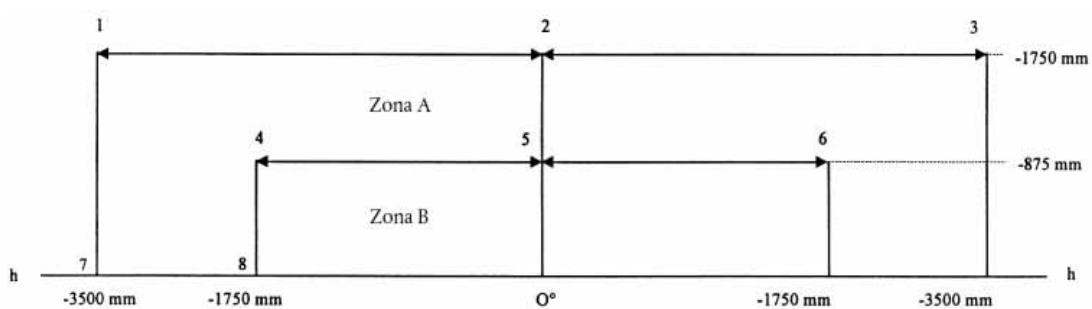


h-h: plano horizontal

atraviesa el centro focal del faro

v-v: plano vertical

C. Puntos de medición de los valores de iluminación



Nota: La figura muestra los puntos de medición para la circulación por la derecha. Los puntos 7 y 8 se desplazan a su localización correspondiente en el lado derecho del dibujo en el caso de la circulación por la izquierda.

ANEXO 7

Requisitos para faros con lentes de material plástico: ensayo de la lente o muestras del material y de los faros completos

1. ESPECIFICACIONES GENERALES
 - 1.1. Las muestras aportadas según lo dispuesto en el punto 2.2.4 del presente Reglamento reunirán las especificaciones indicadas en los puntos 2.1 a 2.5 siguientes.
 - 1.2. Las dos muestras de faros completos aportadas con arreglo al punto 2.2.3 del presente Reglamento y que tengan lentes de material plástico deberán satisfacer las especificaciones sobre el material de la lente indicadas en el punto 2.6 siguiente.
 - 1.3. Las muestras de las lentes de material plástico o las muestras del material serán sometidas, junto con el reflector al que deben ser acopladas (si procede), a los ensayos de homologación en el orden cronológico indicado en el cuadro A que figura en el apéndice 1 del presente Anexo.
 - 1.4. Sin embargo, si el fabricante del faro puede demostrar que el producto ha superado ya los ensayos exigidos en los puntos 2.1 a 2.5 siguientes o ensayos equivalentes con arreglo a otro Reglamento, no será necesario repetir esos ensayos; sólo serán obligatorios los ensayos exigidos en el cuadro B del apéndice 1.

2. ENSAYOS

- 2.1 *Resistencia a los cambios de temperatura*

- 2.1.1. *Ensayos*

Tres muestras nuevas (lentes) serán sometidas a cinco ciclos de cambio de temperatura y humedad (RH = humedad relativa) con arreglo al programa siguiente:

- 3 horas a $40\text{ °C} \pm 2\text{ °C}$ y 85-95 % de RH
- 1 hora a $40\text{ °C} \pm 2\text{ °C}$ y 60-75 % de RH
- 15 horas a $-30\text{ °C} \pm 2\text{ °C}$
- 1 hora a $23\text{ °C} \pm 5\text{ °C}$ y 60-75 % de RH
- 3 horas a $80\text{ °C} \pm 2\text{ °C}$
- 1 hora a $23\text{ °C} \pm 2\text{ °C}$ y 60-75 % de RH

Antes de este ensayo, se mantendrán las muestras a $23\text{ °C} \pm 5\text{ °C}$ y 60-75 % de RH durante un mínimo de cuatro horas.

Nota: Los periodos de una hora a $23\text{ °C} \pm 5\text{ °C}$ incluirán los periodos de transición de una a otra temperatura necesarios para evitar los efectos del choque térmico.

2.1.2. Mediciones fotométricas

2.1.2.1. Método

Las mediciones fotométricas se realizarán en las muestras antes y después del ensayo. Estas mediciones se realizarán, utilizando una lámpara de incandescente normalizada, en los siguientes puntos:

- B 50 L y 50R en el caso del haz de cruce de una lámpara de cruce o una lámpara de cruce/carretera (B 50 R y 50 L en el caso de los faros para circulación por la izquierda)
- E_{\max} carretera para el haz de cruce de una luz de carretera o una luz de cruce/carretera

2.1.2.2. Resultados

La variación entre los valores fotométricos medidos en cada muestra antes y después del ensayo no superará el 10 %, incluidas las tolerancias del procedimiento fotométrico.

2.2. Resistencia a los agentes atmosféricos y químicos

2.2.1. Resistencia a los agentes atmosféricos

Se expondrá a tres muestras nuevas (lentes o muestras del material) a la radiación procedente de una fuente que tenga una distribución de la energía espectral similar a la de un cuerpo negro a una temperatura entre 5 500 K y 6 000 K. Se colocarán los filtros apropiados entre la fuente y las muestras de manera que se reduzcan, en la medida de lo posible, las radiaciones con unas longitudes de onda inferiores a 295 nm y superiores a 2 500 nm. Las muestras estarán expuestas a una iluminación energética de $1\,200\text{ W/m}^2 \pm 200\text{ W/m}^2$ durante un período necesario para que la energía luminosa que reciban sea igual a $4\,500\text{ MJ/m}^2 \pm 200\text{ MJ/m}^2$. Dentro del recinto, la temperatura medida en el panel negro situado al mismo nivel que las muestras serán de $50\text{ °C} \pm 5\text{ °C}$. Con el fin de conseguir una exposición regular, las muestras girarán alrededor de la fuente de radiación a una velocidad de entre 1 y 5 l/min.

Se rociarán las muestras con agua destilada de una conductividad inferior a 1 mS/m a una temperatura de $23\text{ °C} \pm 5\text{ °C}$, de acuerdo con el ciclo siguiente:

- rociado: cinco minutos,
- secado: 25 minutos.

2.2.2. Ensayo de resistencia a los agentes químicos

Una vez realizados los ensayos descritos en el punto 2.2.1 anterior y la medición descrita en el punto 2.2.3.1 anterior, se aplicará como se describe en el punto 2.2.2.2 a la cara externa de las tres muestras mencionadas la mezcla descrita en el punto 2.2.2.1 anterior.

2.2.2.1. Mezcla para el ensayo

La mezcla para el ensayo estará compuesta de 61,5 % de n-heptano, 12,5 % de tolueno, 7,5 % de etil tetracloruro, 12,5 % de tricloroetileno y 6 % de xileno (en volumen por ciento).

2.2.2.2. Aplicación de la mezcla de ensayo

Impregne un paño de algodón (como se defiende en ISO 105) hasta su saturación con la mezcla definida en el punto 2.2.2.1 anterior y, antes de 10 segundos, aplíquela durante diez minutos a la cara exterior de la muestra ejerciendo una presión de 50 N/cm², equivalente a un esfuerzo de 100 N ejercido sobre una superficie de ensayo de 14 × 14 mm.

Durante ese período de diez minutos, el paño se impregnará de nuevo con la mezcla de manera que la composición del líquido aplicado sea todo el tiempo la misma que la de la mezcla exigida para el ensayo.

Durante el periodo de aplicación se podrá contrarrestar la presión aplicada a la muestra con el fin de evitar la formación de grietas.

2.2.2.3. Limpieza

Después de la aplicación de la mezcla del ensayo, se secarán las muestras al aire libre y se lavarán después con la solución descrita en el punto 2.3 (resistencia a los detergentes) a $23\text{ °C} \pm 5\text{ °C}$. Después, se aclaran las muestras cuidadosamente con agua destilada que contenga menos del 0,2 % de impurezas a $23\text{ °C} \pm 5\text{ °C}$ y se la secará con un paño suave.

2.2.3. Resultados

2.2.3.1. Después del ensayo de resistencia a los agentes atmosféricos, la superficie exterior de las muestras no presentará grietas, arañazos, astillamientos ni deformación, y la variación media de la transmisión $\Delta t = (T_2 - T_3) / T_2$, medida en las tres muestras de acuerdo con el procedimiento descrito en el apéndice 2 del presente Anexo no será superior a 0,020 ($\Delta t_m \leq 0,020$).

2.2.3.2. Después del ensayo de resistencia a los agentes químicos, las muestras no presentarán manchas químicas que pudieran variar la difusión del flujo, cuya variación media $\Delta d = (T_5 - T_4) / T_2$, medida en las tres muestras de acuerdo con el procedimiento descrito en el apéndice 2 del presente Anexo no será superior a 0,020 ($\Delta d_m \leq 0,020$).

2.3. Resistencia a los detergentes y a los hidrocarburos

2.3.1. Resistencia a los detergentes

Se calentará la cara exterior de las tres muestras (lentes o muestras del material) a $50\text{ °C} \pm 5\text{ °C}$ y se la sumergirá seguidamente durante cinco minutos en una mezcla a $23\text{ °C} \pm 5\text{ °C}$ compuesta de 99 partes de agua destilada que no contenga más del 0,02 % de impurezas y una parte de alquilaryl sulfonato.

Al final del ensayo, las muestras se secarán a $50\text{ °C} \pm 5\text{ °C}$. Se limpiará la superficie de las muestras con un paño húmedo.

2.3.2. Resistencia a los hidrocarburos

Se frotará después la cara exterior de las tres muestras durante un minuto con un paño de algodón impregnado en una mezcla compuesta de 70 % de n-heptano y 30 % de tolueno (volumen por ciento); seguidamente se dejará secar al aire libre.

2.3.3. Resultados

Después de haber realizado los dos ensayos anteriores sucesivamente, el valor medio de la variación de la transmisión $\Delta t = (T_2 - T_3) / T_2$, medida en las tres muestras de acuerdo con el procedimiento descrito en el apéndice 2 del presente Anexo no será superior a 0,010 ($\Delta t_m \leq 0,010$).

2.4. *Resistencia al deterioro mecánico*

2.4.1. Método de deterioro mecánico

La cara exterior de las tres muestras nuevas (lentes) será sometida al ensayo de deterioro mecánico uniforme aplicando el método descrito en el apéndice 3 del presente Anexo.

2.4.2. Resultados

Después del ensayo, las variaciones:

en la transmisión: $\Delta t = (T2-T3) / T2$

y en la difusión: $\Delta d = (T5-T4) / T2$ se medirán aplicando el procedimiento descrito en el apéndice 2 al área especificada en el punto 2.2.4 anterior. El valor medio de las tres muestras será tal que: ($\Delta t_m \pm 0,100$); ($\Delta d_m \pm 0,050$).

2.5. *Ensayo de adherencia de los revestimientos eventuales*

2.5.1. Preparación de la muestra

Con una cuchilla o una aguja se cortará una rejilla de cuadrados de aproximadamente 2 mm × 2 mm en una superficie de 20 mm × 20 mm del área del revestimiento de la lente. La presión ejercida sobre la cuchilla o la aguja será la suficiente para cortar como mínimo el revestimiento.

2.5.2. Descripción del ensayo

Utilícese una cinta adhesiva con una fuerza de adherencia de 2 N/(cm de ancho) ± 20 % medida en las condiciones normalizadas especificadas en el apéndice 4 del presente Anexo. Se presionará la cinta adhesiva, cuya anchura mínima será 25 mm, durante un mínimo de cinco minutos contra la superficie preparada como se indica en el punto 2.5.1.

Seguidamente se pondrá un peso al final de la cinta adhesiva de manera que la fuerza de adherencia a la superficie considerada se equilibre con una fuerza perpendicular a esa superficie. Entonces se arrancará la cinta a una velocidad constante de 1,5 m/s ± 0,2 m/s.

2.5.3. Resultados

No se observará daño apreciable alguno en la zona cuadrículada. Se admiten daños en las intersecciones entre los cuadros y en los bordes de los cortes, siempre que el área dañada no supere el 15 % de la superficie cuadrículada.

2.6. *Ensayos de la lámpara completa con la lente de material plástico incluida*

2.6.1. Resistencia de la superficie de la lente al deterioro mecánico

2.6.1.1. Ensayos

Se someterá la lente de la lámpara de muestra nº 1 al ensayo descrito en el punto 2.4.1 anterior.

2.6.1.2. Resultados

Después del ensayo, los resultados de las mediciones fotométricas realizadas en la lámpara con arreglo al presente Reglamento no superarán en más del 30 % los valores máximos exigidos en los puntos B 50 L y HV y no serán inferiores en más del 10 % a los valores mínimos exigidos en el punto 75 R (si se trata de faros destinados a la circulación por la izquierda, los puntos que se considerarán serán B 50 R, HV y 75 L).

2.6.2. Ensayo de adherencia de los revestimientos eventuales

Se someterá la lente de la lámpara de muestra nº 2 al ensayo descrito en el punto 2.5 anterior.

3. VERIFICACIÓN DE LA CONFORMIDAD DE LA PRODUCCIÓN

3.1. En lo que concierne a los materiales utilizados en la fabricación de lentes, se considerará que los faros de una serie cumplen el presente Reglamento si:

3.1.1. Después del ensayo de resistencia a los agentes químicos y el ensayo de resistencia a los detergentes e hidrocarburos, la cara exterior de las muestras no presenta grietas, astillamientos o deformaciones visibles a simple vista (véanse los puntos 2.2.2, 2.3.1 y 2.3.2).

3.1.2. Después del ensayo descrito en el punto 2.6.1.1, los valores fotométricos en los puntos de medición considerados en el punto 2.6.1.2 están situados dentro de los límites exigidos para la conformidad de la producción con el presente Reglamento.

3.2. Si los resultados no satisfacen los requisitos, se repetirá el ensayo con otra muestra de faros elegidos al azar.

Apéndice I

ORDEN CRONOLÓGICO DE LOS ENSAYOS DE HOMOLOGACIÓN

A. Ensayos de los materiales plásticos (lentes o muestras del material suministrados con arreglo al punto 2.2.4 del presente Reglamento)

Ensayos	Muestras	Lentes o muestras del material						Lentes						
		1	2	3	4	5	6	7	8	9	10	11	12	13
1.1.	Fotometría limitada (punto 2.1.2)										X	X	X	
1.1.1.	Cambio de temperatura (punto 2.1.1)										X	X	X	
1.1.2.	Fotometría limitada (punto 2.1.2)										X	X	X	
1.2.1.	Medición de la transmisión	X	X	X	X	X	X	X	X	X				
1.2.2.	Medición de la difusión	X	X	X				X	X	X				
1.3.	Agentes atmosféricos (punto 2.2.1)	X	X	X										
1.3.1.	Medición de la transmisión	X	X	X										
1.4.	Agentes químicos (punto 2.2.2)	X	X	X										
1.4.1.	Medición de la difusión	X	X	X										
1.5.	Detergentes (punto 2.3.1)				X	X	X							
1.6.	Hidrocarburos (punto 2.3.2)				X	X	X							
1.6.1.	Medición de la transmisión				X	X	X							
1.7.	Deterioro (punto 2.4.1)							X	X	X				
1.7.1.	Medición de la transmisión							X	X	X				
1.7.2.	Medición de la difusión							X	X	X				
1.8.	Adherencia (punto 2.5)													X

B. Ensayos de los faros completos (aportados de acuerdo con el punto 2.2.3 del presente Reglamento)

Ensayos	Lámpara completa	
	Muestra nº	
	1	2
2.1. Deterioro (punto 2.6.1.1)	X	
2.2. Fotometría (punto 2.6.1.2)	X	
2.3. Adherencia (punto 2.6.2)		X

Apéndice 2

MÉTODO DE MEDICIÓN DE LA DIFUSIÓN Y LA TRANSMISIÓN DE LA LUZ

1. EQUIPAMIENTO (véase la figura)

El haz de un colimador K con media divergencia $\beta/2 = 17,4 \times 10^{-4}$ rd estará limitado por un diafragma DT con una apertura de 6 mm junto al cual se colocará el soporte de la muestra.

Una lente acromática convergente L_2 , cuyas aberraciones esféricas se habrán corregido, unirá el diafragma DT con el receptor R; el diámetro de la lente L_2 no obturará la luz difundida por la muestra en un cono con un semiángulo en el extremo superior de $\beta/2 = 14^\circ$.

Se colocará un diafragma anular DD, con ángulos $\alpha/2 = 1^\circ$ y $\alpha_{\max}/2 = 12^\circ$ en un plano focal de la imagen de la lente L_2 .

La parte central no transparente del diafragma es necesaria para eliminar la luz que llega directamente de la fuente luminosa. Deberá poderse retirar la parte central del diafragma del haz de luz de manera que vuelva exactamente a su posición original.

La distancia $L_2 D_T$ y la longitud focal F_2 ⁽¹⁾ de la lente L_2 se elegirán de manera que la imagen de DT cubra completamente el receptor R.

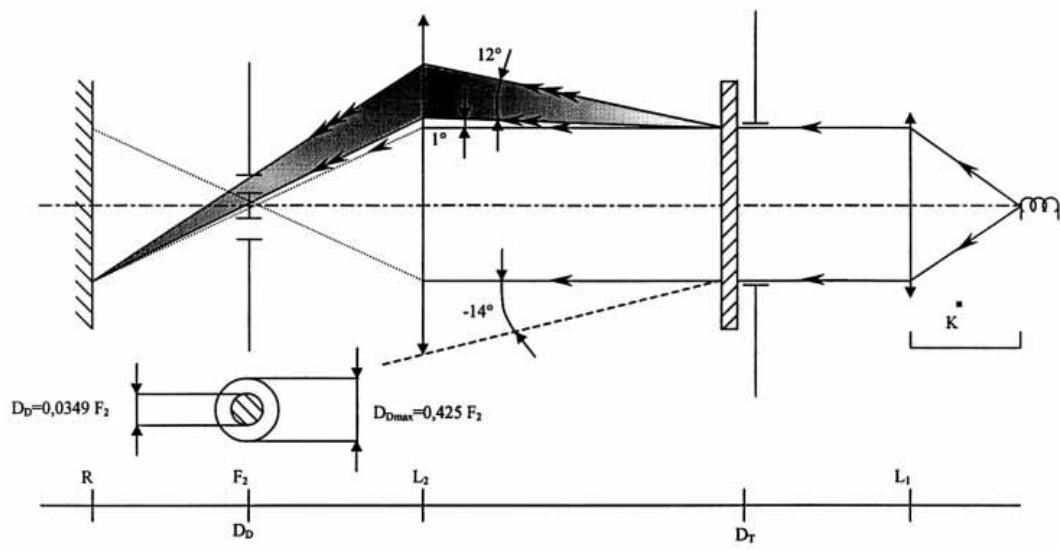
Cuando el flujo inicial se refiera a 1 000 unidades, la precisión de cada lectura será superior a una unidad.

2. MEDICIONES

Se efectuarán las lecturas siguientes:

Lectura	Con muestra	Con la parte central de D_D	Cantidad representada
T_1	no	no	Flujo incidente en la lectura inicial
T_2	sí (antes del ensayo)	no	Flujo transmitido por el material nuevo en un campo de 24°C
T_3	sí (después del ensayo)	no	Flujo transmitido por el material ensayado en un campo de 24°C
T_4	sí (antes del ensayo)	sí	Flujo difundido por el material nuevo
T_5	sí (después del ensayo)	sí	Flujo difundido por el material ensayado

⁽¹⁾ Para L_2 se recomienda utilizar una distancia focal de aproximadamente 80 mm.



Apéndice 3

MÉTODO DE ENSAYO CON ROCIADO

1. EQUIPO DE INSPECCIÓN

1.1. **Pistola rociadora**

La pistola rociadora tendrá un boquilla de 1,3 mm de diámetro que permita un índice de flujo de líquido de $0,24 \pm 0,02$ l/minuto a una presión de funcionamiento de 6,0 bar + 0,5 bar.

En esas condiciones de funcionamiento, la forma de abanico que se obtenga tendrá un diámetro de $170 \text{ mm} \pm 50 \text{ mm}$ en la superficie expuesta a deterioro a una distancia de $380 \text{ mm} \pm 10 \text{ mm}$ de la boquilla.

1.2. **Mezcla para el ensayo**

La mezcla para el ensayo estará compuesta por:

- Arena silícea de una dureza 7 en la escala de Mohr, con un grano de tamaño de entre 0 y 0,2 mm y una distribución casi normal con un factor angular de 1,8 a 2
- Agua de una dureza no superior a 205 g/m^3 para una mezcla de 25 g de arena por litro de agua.

2. ENSAYO

Se someterá una o varias veces la superficie exterior de las lentes del faro a la acción del chorro de arena obtenido según se ha explicado anteriormente. El chorro se proyectará casi perpendicular a la superficie que se va a ensayar.

Se comprobará el deterioro mediante una o varias de las muestras de cristal colocadas como referencia al lado de las lentes que se están ensayando. Se rociará con la mezcla hasta que la modificación de la difusión de la luz de la muestra o muestras medidas aplicando el método descrito en el apéndice 2 sea tal que:

$$(\Delta d = T5 - T4)/T2 = 0,0250 \pm 0,0025.$$

Se podrán utilizar varias muestras de referencia para comprobar que toda la superficie que se ensaya se deteriora homogéneamente.

Apéndice 4

ENSAYO DE ADHERENCIA CON CINTA ADHESIVA

1. OBJETIVO

Este método permite determinar en condiciones normalizadas la fuerza lineal de adherencia de una cinta adhesiva a una placa de cristal.

2. PRINCIPIO

Medición de la fuerza necesaria para despegar una cinta adhesiva de una placa de cristal en un ángulo de 90 °.

3. CONDICIONES ATMOSFÉRICAS ESPECÍFICAS

Las condiciones ambientales serán de $23\text{ °C} \pm 5\text{ °C}$ y $65 \pm 15\%$ de humedad relativas (RH).

4. FRAGMENTOS PARA EL ENSAYO

Antes del ensayo se acondicionará el rollo de cinta adhesiva de muestra durante 24 horas en la atmósfera especificada (véase el punto 3 anterior).

Se ensayarán cinco fragmentos de 400 mm de largo de cada rollo. Los fragmentos para el ensayo se cortarán del rollo después de haberlo desenrollado tres vueltas.

5. PROCEDIMIENTO

El ensayo se efectuará en las condiciones ambientales especificadas en el punto 3.

Tómense los cinco fragmentos para el ensayo desenrollando la cinta radialmente a una velocidad aproximada de 300 mm/s y aplíquense seguidamente durante 15 mm de la manera siguiente:

Aplique la cinta a la placa de cristal progresivamente efectuando con el dedo un ligero frotamiento en sentido longitudinal, sin apretar demasiado, de manera que no queden burbujas de aire entre la cinta y la placa de cristal. Deje el conjunto en las condiciones atmosféricas especificadas durante 10 minutos.

Despegue unos 25 mm del fragmento ensayado de la placa de cristal en un plano perpendicular al eje del fragmento que se está ensayando.

Fije la placa y doble hacia atrás el extremo libre de la cinta en un ángulo de 90 °. Aplique fuerza de tal manera que la línea de separación entre la cinta y la placa sea perpendicular a esa fuerza y a la placa. Tire para despegar a una velocidad de $300\text{ mm/s} \pm 30\text{ mm/s}$ y registre la fuerza necesaria.

6. RESULTADOS

Los cinco valores obtenidos se colocarán en orden y el valor medio se considerará el resultado de la medición. Este valor se expresará en newtons por centímetro de anchura de la cinta.

ANEXO 8

Requisitos mínimos de la toma de muestras realizada por un inspector

1. GENERALIDADES
 - 1.1. Se considerará que se han cumplido, desde un punto de vista mecánico y geométrico, los requisitos de conformidad del presente Reglamento, si habiendo diferencias, estas no son superiores a las inevitables de la fabricación.
 - 1.2. En lo que se refiere al rendimiento fotométrico, no se pondrá en duda la conformidad de los faros fabricados en serie si, al comprobar el rendimiento fotométrico de un faro elegido al azar y equipado con una lámpara de incandescencia normalizada:
 - 1.2.1. ninguno de los valores medidos se desvía desfavorablemente más del 20 % de los exigidos en el presente Reglamento. Para los valores B 50 L (o R) de la zona III, la desviación máxima podrá ser de:
B 50 L (o R): 0,2 lux equivalente a 20 %
0,3 lux equivalente a 30 %
Zona III: 0,3 lux equivalente a 20 %
0,45 lux equivalente a 30 %
 - 1.2.2. o si
 - 1.2.2.1. el haz de cruce cumple los valores exigidos en el presente Reglamento en HV (con una tolerancia de 0,2 lux) y en relación con esa orientación al menos un punto de cada área delimitada en la pantalla de medición (a 25 m) mediante un círculo de 15 cm de radio alrededor de los puntos B 50 L (o R) (con una tolerancia de 0,1 lux), 75 R (o L), 50 V, 25 R, 25 L y en toda la zona IV que no esté a más de 22,5 cm por encima de la línea 25 R y 25 L,
 - 1.2.2.2. y si, en el caso del haz de carretera, HV está situado dentro del isolux 0,75 E_{max} , se observa una tolerancia de +20 % para los valores máximos y -20 % para los mínimos en los valores fotométricos de cualquiera de los puntos de medición especificados en el punto 6.6 del presente Reglamento. No se tendrá en cuenta la marca de referencia.
 - 1.2.3. Si los resultados de los ensayos descritos anteriormente no cumplen los requisitos, se podrá reglar el faro de otra manera, siempre que el eje del haz no se desvíe lateralmente más de 1° hacia la derecha o la izquierda⁽¹⁾.
 - 1.2.4. Si los resultados de los ensayos descritos anteriormente no cumplen los requisitos, se repetirán los ensayos del faro utilizando otra lámpara de incandescencia normalizada.
 - 1.2.5. No se tendrán en cuenta los faros con defectos aparentes.
 - 1.2.6. No se tendrá en cuenta la marca de referencia.
 - 1.3. Se cumplirán las coordenadas cromáticas. El rendimiento fotométrico de un faro que emite una luz amarilla selectiva se ajustará a los valores incluidos en el presente Reglamento multiplicados por 0,84.

⁽¹⁾ El límite de reglaje de 1° hacia la derecha o la izquierda es compatible con el reglaje vertical que está limitado únicamente por las condiciones establecidas en el punto 6.5.

2. PRIMERA TOMA DE MUESTRAS

En la primera toma de muestras se seleccionarán al azar cuatro faros. La primera muestra de dos será marcada A, la segunda B.

2.1. No se pone en duda la conformidad

2.1.1. De acuerdo con el procedimiento de toma de muestras de la figura 1 del presente Anexo, no se pondrá en duda la conformidad de los faros producidos en serie si el desvío de los valores de los faros medidos en las direcciones desfavorables son:

2.1.1.1. Muestra A

A1: un faro 0 %
un faro no más de 20 %
A2: ambos faros más de 0 %
pero no más de 20 %
vaya a la muestra B

2.1.1.2. Muestra B

B1: ambos faros 0 %

2.1.2. o si se reúnen las condiciones del punto 1.2.2 referentes a la muestra A

2.2. Se pone en duda la conformidad

2.2.1. De acuerdo con el procedimiento de toma de muestras de la figura 1 del presente Anexo, se pondrá en duda la conformidad de los faros producidos en serie y se pedirá al fabricante que tome las medidas necesarias para que su producción cumpla los requisitos, si las desviaciones de los valores medidos en los faros son:

2.2.1.1. Muestra A

A3: un faro no más de 20 %
un faro más de 20 %
pero no más de 30 %

2.2.1.2. Muestra B

B2: En el caso de A2
un faro más de 0 %
pero no más de 20 %
un faro no más de 20 %
B3: En el caso de A2
un faro 0 %
un faro más de 20 %
pero no más de 30 %

2.2.2. o si no se reúnen las condiciones del punto 1.2.2 referentes a la muestra A

2.3. *Retirada de la homologación*

Se pondrá en duda la conformidad y se aplicará el punto 10 si en el procedimiento de toma de muestras de la figura 1 del presente Anexo, las desviaciones de los valores medidos en los faros son:

2.3.1. Muestra A

A4: un faro no más de 20 %
un faro más de 30 %
A5: ambos faros más de 20 %

2.3.2. Muestra B

B4: En el caso de A2
un faro no más de 0 %
pero no más de 20 %
un faro más de 20 %
B5: En el caso de A2
ambos faros más de 20 %
B6: En el caso de A2
un faro 0 %
un faro más de 30 %

2.3.3. o si no se reúnen las condiciones del punto 1.2.2 referentes a las muestras A y B.

3. REPETICIÓN DE LA TOMA DE MUESTRAS

En el caso de A3, B2 y B3, es necesario repetir la toma de muestras, tercera muestra C de dos faros y cuarta muestra D de dos faros seleccionados de entre las existencias fabricadas después del reajuste, en el plazo de dos meses después de la notificación.

3.1. No se pone en duda la conformidad

3.1.1. De acuerdo con el procedimiento de toma de muestras de la figura 1 del presente Anexo, no se pondrá en duda la conformidad de los faros producidos en serie si las desviaciones de los valores medidos en los faros son:

3.1.1.1. Muestra C

C1: un faro 0 %
un faro no más de 20 %
C2: ambos faros más de 0 %
pero no más de 20 %
vaya a la muestra D

3.1.1.2. Muestra D

D1: En el caso de C2
ambos faros 0 %

- 3.1.2. o si se reúnen las condiciones del punto 1.2.2 referentes a la muestra C
- 3.2. Se pone en duda la conformidad
- 3.2.1. De acuerdo con el procedimiento de toma de muestras de la figura 1 del presente Anexo, se pondrá en duda la conformidad de los faros producidos en serie y se pedirá al fabricante que tome las medidas necesarias para que su producción cumpla los requisitos, si las desviaciones de los valores medidos en los faros son:
- 3.2.1.1. Muestra D
- D2: En el caso de C2
un faro más de 0 %
pero no más de 20 %
un faro no más de 20 %
- 3.2.1.2. o si no se reúnen las condiciones del punto 1.2.2 referentes a la muestra C
- 3.3. *Retirada de la homologación*
- Se pondrá en duda la conformidad y se aplicará el punto 10 si en el procedimiento de toma de muestras de la figura 1 del presente Anexo, las desviaciones de los valores medidos en los faros son:
- 3.3.1. Muestra C
- C3: un faro no más de 20 %
un faro más de 20 %
C4: ambos faros más de 20 %
- 3.3.2. Muestra D
- D3: En el caso de C2
un faro o más de 0 %
un faro más de 20 %
- 3.3.3. o si no se reúnen las condiciones del punto 1.2.2 referentes a las muestras C y D.
4. DESPLAZAMIENTO VERTICAL DE LA LÍNEA DE CORTE
- Para verificar el desplazamiento vertical de la línea de corte por influjo del calor, se seguirá el procedimiento siguiente:
- Uno de los faros de la muestra A según el procedimiento de toma de muestras de la figura 1 del presente Anexo será sometido a ensayo como se prevé en el punto 2.1 del Anexo 4 después de haber sido sometido por tres veces consecutivas al ciclo descrito en el punto 2.2.2 del Anexo 4.
- El faro será considerado aceptable si el Δr no supera 1,5 mrad.
- Si este valor está situado entre 1,5 y 2,0 mrad, se someterá a ensayo el segundo faro de la muestra A y la media de los valores absolutos registrados con las dos muestras no deberá ser superior a 1,5 mrad.
- No obstante, si la muestra A no respeta el valor de 1,5 mrad, los dos faros de la muestra B serán sometidos al mismo procedimiento y el valor del Δr de cada uno de ellos no deberá superar 1,5 mrad.

Figura 1

