

MINISTERIO DE RELACIONES CON LAS CORTES Y DE LA SECRETARIA DEL GOBIERNO

25334 *CORRECCION de errores del Real Decreto 645/1988, de 24 de junio, por el que se aprueba el Reglamento para el suministro y venta de gasolinas y gasóleos de automoción.*

Advertidos errores en el texto del Real Decreto 645/1988, de 24 de junio, por el que se aprueba el Reglamento para el suministro y venta de gasolinas y gasóleos de automoción, inserto en el «Boletín Oficial del Estado» número 152, de fecha 25 de junio de 1988, a continuación se transcriben, a fin de proceder a su rectificación:

En la página 19926, primera columna, segundo párrafo, línea quinta, donde dice: «2401/1085», debe decir: «2401/1985».

En la página 19927, primera columna, artículo 7.º, 1, líneas cuarta y quinta, donde dice: «Comisión Nacional de Metrología y Metrotecnia», debe decir: «Centro Español de Metrología».

En la página 19927, primera columna, artículo 9.º, segundo párrafo, primera línea, donde dice: «se expondrán», debe decir: «se expondrán».

En la página 19927, segunda columna, en el artículo 14, párrafo segundo, línea segunda, donde dice: «emplazamiento de las instalaciones», debe decir: «emplazamiento de la instalación».

En la página 19928, segunda columna, artículo 19, octava línea, donde dice: «zonas A y B el territorio», debe decir: «zonas A y B del territorio».

En la página 19928, segunda columna, artículo 20, líneas quinta y sexta, donde dice: «sobre Metrología y Metrotecnia», debe decir: «sobre Metrología».

En la página 19928, segunda columna, artículo 22.3.º, línea primera, donde dice: «tenerlo sin diligencia», debe decir: «tenerlo sin diligenciar».

En la página 19929, primera columna, en los artículos 23.8.º, líneas cuarta y quinta, y 24.2.º, línea cuarta, donde dice: «metrología y metrotecnia», debe decir: «metrología».

En la página 19929, primera columna, artículo 23.10.º, segunda línea, donde dice: «y/o a extender», debe decir: «y/o extender».

En la página 19929, segunda columna, disposición adicional cuarta, línea cuarta, donde dice: «Unidades de Suministros», debe decir: «Unidades de Suministro».

CONSEJO DE POLITICA FISCAL Y FINANCIERA DE LAS COMUNIDADES AUTONOMAS

25335 *ACUERDO 1/1986, de 7 de noviembre, por el que se aprueba el método para la aplicación del sistema de financiación de las Comunidades Autónomas en el período 1987-1991.*

El Pleno del Consejo de Política Fiscal y Financiera de las Comunidades Autónomas, válidamente constituido con asistencia de todos sus miembros de derecho, excepto el excelentísimo señor Consejero de Economía y Hacienda de la Comunidad Autónoma del País Vasco, celebró su vigésima reunión el día 7 de noviembre de 1986, previa convocatoria del excelentísimo señor Ministro de Economía y Hacienda, Presidente del Consejo, con arreglo al orden del día, que, entre otros asuntos, incluía la financiación de las Comunidades Autónomas en el período definitivo.

Debatido el proyecto de método elaborado por la Dirección General de Coordinación con las Haciendas Territoriales, Secretaría Administrativa del Consejo, se procedió a su aprobación, en primera votación, por una mayoría de 29 votos a favor, uno en contra y tres abstenciones, sobre 33 votos de derecho, que suponen la mayoría absoluta de los correspondientes al número legal de miembros que integran el Consejo, según lo previsto en el artículo 10, 3. b), del Reglamento de Régimen Interior.

El excelentísimo señor Consejero de Hacienda y Economía de la Comunidad Autónoma del Principado de Asturias deja constancia por escrito del carácter con que ha emitido su voto al acuerdo de aprobación del «Método para la aplicación del sistema de financiación de las Comunidades Autónomas en el período 1987-1991».

En su virtud, de conformidad con lo establecido en el artículo 10, 2, del Reglamento de Régimen Interior del Consejo, se publican, para general conocimiento, los referidos método y escrito de aclaración de voto:

METODO PARA LA APLICACION DEL SISTEMA DE FINANCIACION DE LAS COMUNIDADES AUTONOMAS EN EL PERIODO 1987-1991

1. Los bloques de financiación de las Comunidades Autónomas

En el sistema definitivo de financiación, los recursos que han de percibir las Comunidades Autónomas con cargo a los Presupuestos Generales del Estado responden a la necesidad de alcanzar los siguientes objetivos:

- Proporcionar a las Comunidades recursos para la prestación de los servicios públicos que han asumido.
- Hacer efectivo el principio de solidaridad.
- Hacer compatibles el ejercicio de las competencias del Estado en materias de política económica y social y las competencias de las Comunidades en lo que respecta a la gestión y ejecución de dichas políticas.

De acuerdo con estos objetivos, las transferencias financieras a través de las cuales el Estado proporciona recursos a las Comunidades Autónomas, con cargo a sus presupuestos, se agrupan en dos grandes bloques:

El primero son las transferencias financieras cuya finalidad es dotar a las Comunidades de los recursos necesarios para la prestación de los servicios transferidos. Este conjunto de recursos constituyen el «bloque de financiación incondicionada», en cuya utilización las Comunidades disponen de plena autonomía.

El segundo bloque está constituido por aquellos recursos que el Estado proporciona a las Comunidades para ser utilizados con una finalidad concreta. Constituyen, por tanto, el bloque de financiación condicionada y, a su vez, se dividen en dos grupos:

Recursos cuyo objetivo es hacer efectivo el principio de solidaridad y la corrección de los desequilibrios económicos interterritoriales, que se transfieren con cargo al Fondo de Compensación Interterritorial.

Recursos a través de los cuales se realizan determinados objetivos generales de política económica o social del Estado (que se concretan en subvenciones corrientes y de capital) cuya gestión y ejecución corresponden a las Comunidades Autónomas.

2. La financiación incondicionada

Los recursos que el Estado ha de proporcionar a las Comunidades Autónomas como financiación incondicionada han de permitir a éstas prestar los servicios transferidos y cubrir, por tanto, adecuadamente el coste de los mismos.

Además, tales transferencias de recursos han de cumplir determinados requisitos formales y materiales. En función de ello, una definición precisa del bloque de financiación incondicionada en el sistema definitivo exige concretar las siguientes cuestiones:

- Volumen total de recursos que el sistema ha de repartir como financiación incondicionada.
- Mecanismos financieros que han de proporcionar dichos recursos.
- Determinación de los principios de funcionamiento de cada uno de dichos mecanismos financieros.

Por otro lado, resultaría incongruente que el resultado final que se derive del nuevo sistema fuese perjudicial para alguna Comunidad por comparación con la financiación resultante del período transitorio. De ahí que el reparto del volumen total de recursos se deba efectuar bajo la restricción básica: Que ninguna Comunidad reciba menos recursos que los que actualmente recibe por el sistema transitorio.

Dado que para algunas Comunidades la aplicación del sistema definitivo arrojará unos resultados más favorables que los actuales, la restricción de mínimos así establecidos supone evidentemente un mayor coste para la Hacienda central que es ineludible admitir.

2.1 El volumen total de recursos.—Como consecuencia de la restricción básica de garantía de mínimos antes expuesta se deduce que el volumen de financiación que el nuevo sistema ha de repartir ha de ser, como mínimo, la suma de los recursos que las Comunidades vienen recibiendo por el sistema transitorio. Dicha suma la constituyen las siguientes partidas:

La participación en los ingresos del Estado para 1986 de todas las Comunidades Autónomas, calculada como si en dicho ejercicio cada Comunidad hubiese alcanzado su respectivo techo estatutario.

La cantidad correspondiente al objetivo fijado para 1986 en concepto de recaudación a obtener por las Comunidades Autónomas por los tributos cedidos y tasas afectas a los servicios transferidos, calculada en

función del incremento tendencial de estos ingresos sobre los realmente obtenidos en 1984.

Una cantidad igual al 25 por 100 del Fondo de Compensación Interterritorial de 1986 cuya gestión sería competencia de las Comunidades Autónomas, una vez alcanzados los correspondientes techos competenciales.

Las subvenciones, presupuestadas en el ejercicio de 1986, cuya integración en la financiación incondicionada se considera admisible, en razón de ser subvenciones cuyo beneficiario son las propias Comunidades Autónomas, y que responden a un coste de funcionamiento de los servicios reconocido como tal o subvenciones de índole recurrente y con vocación de permanencia ligadas a la propia prestación de los servicios transferidos, cuya cuantía global y distribución territorial están o pueden estar determinadas previamente y cuyos créditos están a disposición de las Comunidades al no existir restricción alguna al respecto.

El crédito figurado en la sección 32 del Presupuesto del Estado para 1986, destinado a subvencionar los órganos de autogobierno de las Comunidades.

A efectos de homogeneizar entre las distintas Comunidades los costes de los servicios transferidos, se incluye también en el volumen total de recursos de subvención a la gratuidad de la enseñanza, que deberá ser posteriormente sustraída de la financiación incondicionada que corresponda a cada Comunidad con competencia en materia de educación, ya que, en el ejercicio de 1987, dicha subvención se transferirá a las Comunidades Autónomas como financiación condicionada.

En los cuadros números 2, 3, 4 y 5 del anexo se recogen los valores totales de estos conceptos, así como la cuantificación de cada uno de ellos para cada Comunidad Autónoma.

2.2 Los mecanismos financieros en el sistema definitivo.—La experiencia obtenida en el período transitorio aconseja simplificar el número de vías de financiación enumeradas anteriormente y reducirlas a los dos mecanismos siguientes de financiación incondicionada:

a) Los mecanismos financieros de gestión propia, que al igual que en el período transitorio serán las tasas afectas a los servicios transferidos y los tributos cedidos, y

b) La participación en los ingresos del Estado, fijada en función de las variables socioeconómicas del artículo 13 de la LOFCA.

Como consecuencia, las transferencias de recursos que en el período transitorio han financiado el funcionamiento de los órganos de autogobierno, las subvenciones cuya consideración como coste de los servicios es admisible, y una cantidad equivalente al 25 por 100 del FCI, cuya integración en la financiación incondicionada posibilitará la ejecución de inversión nueva al margen del FCI, se financiarán en el período definitivo mediante los dos mecanismos descritos.

2.3 Las posibilidades de ampliar la descentralización fiscal.—Dentro del marco legal vigente establecido por la LOFCA y los Estatutos de Autonomía las posibilidades de efectuar nuevas cesiones de tributos, están referidas a los dos impuestos siguientes:

- El IVA en su fase minorista.
- El Impuesto sobre Actos Jurídicos Documentados.

La cesión del primero de estos impuestos queda supeditada a la implantación de su fase minorista, actualmente sustituida por la tasa de equivalencia, y a la necesidad de disponer de un plazo temporal para la adaptación y coordinación de la gestión del impuesto en el marco de la CEE. Como consecuencia de ello, en el cuarto año de funcionamiento del sistema propuesto se iniciarán los estudios encaminados a la posible cesión de la fase minorista del IVA.

La cesión del Impuesto sobre Actos Jurídicos Documentados es factible de inmediato, por lo que se procederá a la realización de las actuaciones necesarias, para que sea efectiva el 1 de enero de 1988 para aquellas Comunidades Autónomas cuyo «Coste a financiar por PPI» sea superior al rendimiento del tributo en su territorio en el ejercicio de 1986.

3. La participación en los ingresos del Estado

El cambio fundamental que se produce al pasar del período transitorio al definitivo consiste en la modificación de los criterios de reparto del volumen total de recursos entre las Comunidades Autónomas. Durante el período transitorio el criterio básico es el principio de garantía del coste efectivo de los servicios transferidos, entendido como el coste real en el momento de la transferencia. En cambio, en el período definitivo se trata de repartir los recursos totales en función de las variables socioeconómicas recogidas en el artículo 13 de la LOFCA.

Aunque, en principio, el volumen total de recursos a repartir podría ser el mismo para ambos sistemas, el garantizar a cada Comunidad Autónoma una financiación mínima igual a la que percibe por el sistema transitorio supone para la Hacienda estatal un mayor coste del sistema definitivo.

3.1 Aplicación del artículo 13 de la LOFCA.—En los criterios del artículo 13 de la LOFCA se contienen los elementos necesarios para desarrollar el sistema definitivo de financiación. El problema consiste en encontrar una aplicación de dichos criterios que, garantizando como mínimo la financiación que ya recibe cada Comunidad en el período

transitorio, establezca un adecuado abanico en la financiación per cápita a igualdad de niveles competenciales y tenga un coste asumible para el equilibrio financiero del Estado.

Por otra parte, la heterogeneidad de los ámbitos competenciales de las Comunidades Autónomas, debido a sus diferencias estatutarias y a que no se hayan efectuado aún todos los posibles trasposos de servicios, debe considerarse en la aplicación del artículo 13 de la LOFCA para la distribución del volumen total de recursos a repartir.

3.1.1 Los bloques competenciales.—Las Comunidades Autónomas pueden dividirse, en cuanto a su techo competencial estatutario, en dos grupos: El primero, formado por las de máximo techo, aquellas que tienen competencias en materia del artículo 151 de la Constitución Española, y que para simplificar, en este método se denominan de forma genérica «competencias de Educación» o «materias del artículo 151», y el segundo, por las demás Comunidades.

A efectos de tener en cuenta los dos techos competenciales hoy existentes, la aplicación de las variables socioeconómicas establecidas en la LOFCA se ha de llevar a cabo mediante una función que explique la financiación de las competencias comunes a todas las Comunidades y mediante otra que explique la financiación de las competencias específicas de Educación. Ambas funciones se adicionarán para determinar la financiación de las Comunidades de artículo 151 de la Constitución Española.

3.1.2 Las variables socioeconómicas.—Se adoptan los siguientes criterios sobre la aplicación de las variables socioeconómicas del artículo 13 de la LOFCA.

a) La población (N), la riqueza relativa (IR), el esfuerzo fiscal (EF), la superficie (S), la insularidad (I) y las unidades administrativas (UA) se definen y valoran en la forma que se hace en el anexo de este método.

b) La población es el criterio fundamental sobre el que se basa la distribución del volumen global de financiación entre las Comunidades.

c) Las ponderaciones de las variables socioeconómicas, de acuerdo con los principios anteriores, serán las siguientes:

	Porcentaje
<i>Competencias comunes</i>	
Población	59,00
Insularidad	0,70
Superficie	16,00
Unidades Administrativas	24,30
Riqueza relativa	4,20
Esfuerzo fiscal	5,00
<i>Competencias Educación</i>	
Población	84,40
Insularidad	3,10
Superficie	15,00
Constante	-2,50
Riqueza relativa	0,40
Esfuerzo fiscal	1,70
<i>Financiación total</i>	
Población	73,75
Insularidad	2,09
Superficie	15,42
Constante	-1,45
Unidades Administrativas	10,19
Riqueza relativa	1,99
Esfuerzo fiscal	3,08

d) Los anteriores criterios y ponderaciones determinan la financiación de cada uno de los dos bloques competenciales, de acuerdo con las siguientes funciones:

Para el bloque correspondiente a la financiación de las competencias comunes:

$$FFF_i = 2.859,57 UA_i + 0,0059856 N_i + 1,095 I_i + 0,1179 S_i + 188.641,39 IR_i + 186.029,15 EF_i \quad (1)$$

Para el bloque correspondiente a la financiación de las competencias específicas de Educación y Trabajo:

$$FFF_i = -2.487,595 + 0,02046855 N_i + 8,8333843 I_i + 0,4164268 S_i + 24.364,001 IR_i + 161.052,3079 EF_i \quad (2)$$

donde:

(FFF = financiación incondicionada o «financiación fuera Fondo», que reciben las Comunidades Autónomas adicionalmente a su participación en los recursos del FCI).

La financiación total «fuera Fondo» de cada Comunidad del artículo 143 viene dada por la fórmula (1); la financiación total «fuera Fondo» de las Comunidades del artículo 151 se obtiene por la suma de las fórmulas (1) y (2).

3.1.3 Determinación del porcentaje de participación.-La aplicación de los criterios y de las fórmulas de distribución entre las Comunidades Autónomas del volumen total de recursos, tal como se recoge en el apartado precedente (3.1.2), permite determinar cuál es la financiación incondicionada inicial que correspondería a cada Comunidad en el supuesto de que hubiese alcanzado su techo competencial estatutario.

La parte de dicha financiación incondicionada que cada Comunidad debe obtener por participación en ingresos según lo establecido en el artículo 13 de la LOFCA, se obtiene sustrayendo de dicha cantidad inicial las siguientes partidas:

a) La financiación correspondiente a servicios todavía no transferidos, pero que han sido incluidos en el volumen global de recursos inicialmente considerados, a efectos de homogeneizar los techos competenciales de las Comunidades Autónomas.

b) La cantidad fijada como objetivo de recaudación de tributos cedidos y tasas afectas a los servicios.

c) Las cantidades correspondientes a la subvención de gratuidad de la enseñanza, que como anteriormente se dijo, forman parte de las subvenciones a gestionar por las Comunidades Autónomas en 1987.

A la diferencia así obtenida se adicionará el coste de aquellos servicios no incluidos inicialmente en el reparto total, por ser competencia singular de alguna Comunidad.

El resultado de estas operaciones determina la financiación inicial de cada Comunidad Autónoma por participación en ingresos del Estado.

El porcentaje de participación se obtiene del cociente entre la financiación inicial de cada Comunidad Autónoma y los ingresos tributarios del Estado en 1986, entendidos como se expresa en el apartado 3.2 siguiente. Este cociente constituye provisionalmente el porcentaje de participación para el quinquenio 1987/91, que se aprobará en la Ley de Presupuestos General del Estado para 1987.

Conocidas en 1987 las cifras reales de recaudación del Presupuesto de Ingresos del Estado y el resultado de la liquidación definitiva de la participación en dichos ingresos para 1986, se procederá a la fijación de los porcentajes definitivos del quinquenio por aplicación de la siguiente fórmula:

$$PPI_{1987/1991}^j = \frac{B_0^j + (P_{1986}^j - EP_{1986}^j)}{ITAE_{1986}}$$

donde:

B_0^j - Financiación inicial de la Comunidad j por participación en ingresos.

P_{1986}^j - Participación de la Comunidad j en los ingresos del Estado de 1986, según la liquidación definitiva.

EP_{1986}^j - Estimación de la participación de la Comunidad j en los ingresos del Estado de 1986, efectuada a la fecha de este documento (columna 9 del cuadro 3).

$ITAE_{1986}$ - Valor de los ITAE en 1986, según las cifras definitivas de recaudación.

Fijados los porcentajes definitivos del quinquenio, se aprobarán por la Ley de Presupuestos Generales del Estado para 1988.

3.2 Evolución de la financiación vía porcentaje.-Con la finalidad de aislar la participación en los ingresos del Estado del efecto de decisiones coyunturales de política tributaria adoptadas por el Estado y simultáneamente garantizar el automatismo del sistema y la autonomía financiera de las Comunidades, las reglas de evolución de la financiación vía porcentaje serán las siguientes:

Primera.-El concepto de ingresos del Estado, a efectos de determinar el porcentaje de participación de cada Comunidad y la evolución de la financiación que de él se deriva, se entiende como la suma, en cada ejercicio presupuestario, de los siguientes términos:

La recaudación estatal por impuestos directos e indirectos (excluidos los tributos susceptibles de cesión y los ingresos que constituyen recursos de la CEE).

La recaudación por cotizaciones a la Seguridad Social.

La recaudación por cotizaciones al desempleo.

Este concepto de «ingresos tributarios del Estado ajustados estructuralmente», se denomina abreviadamente ITAE en este método.

Segunda.-El incremento máximo que puede experimentar la financiación por porcentaje de participación cada año del quinquenio estará limitado por el crecimiento nominal del PIB.

Por tanto, en aquellos ejercicios del quinquenio en que el incremento del ITAE resulte superior al incremento del PIB en términos nominales, el crecimiento de la financiación por porcentaje de participación será el mismo que el experimentado por el PIB.

Tercera.-En todo caso, el incremento que experimente la financiación por porcentaje de participación será, en cada ejercicio, como mínimo el mismo que se haya producido en los gastos equivalentes del Estado (GE).

Por tanto, en aquellos ejercicios en que el incremento que deba aplicarse según las reglas primera y segunda anteriores, resulte inferior al incremento del gasto equivalente del Estado, el crecimiento de la financiación vía porcentaje será el mismo que el experimentado por el gasto equivalente del Estado.

A estos efectos se consideran gastos equivalentes del Estado los correspondientes a los capítulos I, II y VI (incluidas las inversiones conjuntas con la CEE) de los siguientes Departamentos ministeriales y Organismos Autónomos:

Departamentos	Organismos Autónomos
Economía y Hacienda. Obras Públicas. Trabajo y Seguridad Social. Industria. Agricultura	ICONA, IRYDA, INIA y SEA.
Ministerio para las Administraciones Públicas. Transportes (excepto Comunicaciones).	
Cultura.	
Sanidad.	
Educación.	
	AISNA. Construcciones Escolares.

Anualmente se fijarán las tasas de crecimiento del gasto equivalente del Estado correspondiente a las competencias comunes a todas las Comunidades y las correspondientes a la competencia de educación, teniendo en cuenta en ambas la composición por capítulos del gasto transferido a las Comunidades Autónomas.

La consideración conjunta de las tres reglas anteriores permite resumir el sistema implícito para determinar la evolución de la financiación por participación en ingresos del siguiente modo:

La financiación vía porcentaje crecerá a la misma tasa que los ITAE, a menos que esta tasa supere a la tasa de crecimiento del PIB, en cuyo caso la financiación crecerá igual que el PIB. Sin embargo, si la aplicación de esta regla diera lugar a una tasa de crecimiento inferior a la tasa de crecimiento de los GE, la financiación crecerá igual que dichos GE.

La aplicación de dichas reglas a lo largo de los cinco periodos anuales para los que se establece el método, se efectuará de la siguiente forma:

1. Para cada uno de los cinco periodos ($i = 1;5$) se calcularán las tres posibles alternativas de financiación por participación en ingresos (F) para cada Comunidad (j):

$$a) F_i^j = PPI_0^j \cdot ITAE_i$$

$$b) \hat{F}_i^j = PPI_0^j \cdot \frac{ITAE_0}{PIB_0} \cdot PIB_i$$

$$c) F_i^j = PPI_0^j \cdot \frac{ITAE_0}{GE_0} \cdot GE_i$$

donde:

F_i^j , \hat{F}_i^j y F_i^j = financiación por participación en ingresos de la Comunidad j en el año i.

PPI_0^j = porcentaje de participación de la Comunidad j en el quinquenio 1987-1991

$$PPI_0^j = \frac{FFF_0^j}{ITAE_0}$$

GE_i = Gasto equivalente del Estado en el periodo i.

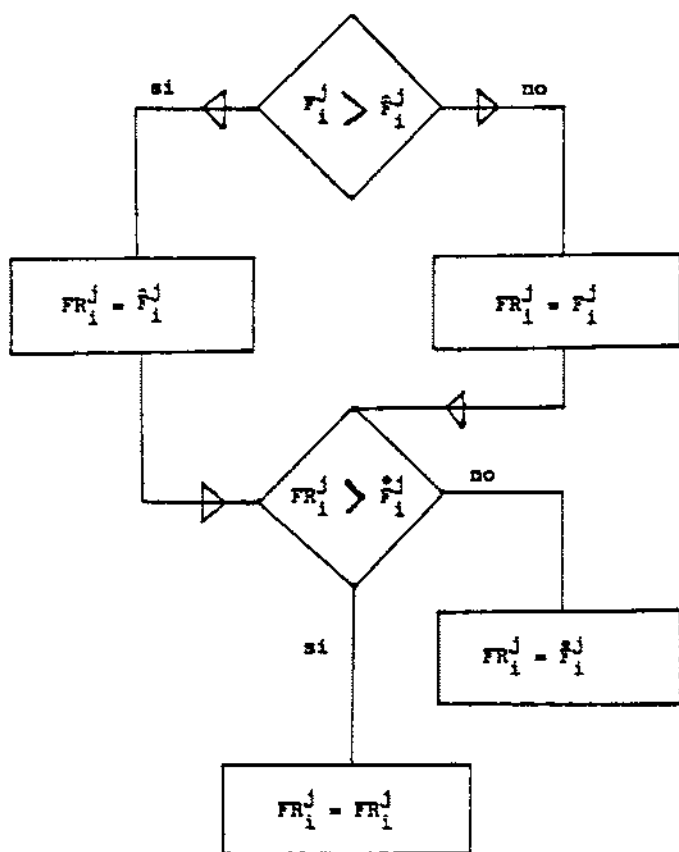
PIB_i = PIB del año i.

$ITAE_i$ = ITAE del año i.

$i = 0$ = Corresponde a 1986.

$i = 5$ = Corresponde a 1991.

2. Para cada uno de los cinco años ($i = 1;5$), se determinará cuál de las tres alternativas de financiación (F_i^j) anteriores prevalece, mediante la aplicación de las citadas reglas de la siguiente forma (siendo FR_i^j la financiación por participación en ingresos resultante para cada Comunidad j en el año i del quinquenio):



Dichas reglas se aplicarán tanto para fijar la financiación «a cuenta» a incluir en la Ley de Presupuestos Generales del Estado de cada ejercicio, como para efectuar las liquidaciones definitivas anuales del porcentaje de participación. En el primer caso se utilizarán los valores preventivos o provisionales de las variables, y en el segundo los reales o definitivos.

3.3 Supuestos de revisión del porcentaje.—El porcentaje de participación será de carácter fijo y quinquenal, quedando sometido a una regla general de revisión cada cinco años.

Ello no obstante, determinados hechos económico financieros que pueden producirse durante el quinquenio en que ha de regir el porcentaje, constituyen causa de revisión, del porcentaje de participación fijado tal como se prevé en el artículo 13 de la LOFCA.

En los casos en que la revisión se haya de producir por la cesión de nuevos tributos, por la transferencia de nuevos servicios, o por la modificación de las previsiones de rendimiento recaudatorio de los tributos cedidos, como consecuencia de la aplicación de normativa estatal que se apruebe tras su cesión, se efectuará de acuerdo con las siguientes reglas:

1.^a La revisión afectará únicamente al porcentaje de participación de la Comunidad o Comunidades a las que se cedan nuevos tributos o se efectúen nuevos traspasos de servicios.

2.^a En caso de cesión de nuevos tributos o de modificación de la capacidad de recaudación de los tributos cedidos, la revisión producirá efecto desde el comienzo del ejercicio en que sea efectiva la cesión de tributos, o entren en vigor las normas correspondientes.

3.^a En caso de traspaso de nuevos servicios, éstos se financiarán mediante transferencias equivalentes a su coste en el ejercicio en que se efectúe el traspaso, y la revisión del porcentaje de participación surtirá efecto desde el comienzo del ejercicio inmediato siguiente.

4.^a En los tres casos el método de revisión será el siguiente:

a) Se partirá de la misma fórmula utilizada para el cálculo del porcentaje definitivo del quinquenio, en valores del ejercicio 1986, a que se refiere el apartado 3.1.3 anterior.

b) Del numerador se restará la recaudación obtenida en 1986 en el territorio de la Comunidad por el tributo o tributos que se cedan, se sumará la valoración en pesetas del año 1986 del nuevo servicio o servicios traspasados, o se restará o sumará, según proceda, la estimación en pesetas del año 1986 de la modificación de la capacidad recaudatoria como consecuencia de normativa estatal. Con el resultado que se obtenga se calculará el porcentaje revisado.

4. La financiación condicionada

En el sistema definitivo, las Comunidades recibirán recursos adscritos a fines específicos. Unos, para hacer efectivo el principio de solidaridad, con la finalidad de promover el desarrollo regional y corregir los desequilibrios interterritoriales, y otros para ejercer sus funciones de gestión y ejecución respecto a las subvenciones presupuestadas por el Estado con fines de política social o económica.

4.1 Las subvenciones corrientes y de capital.—Entre las subvenciones gestionadas por las Comunidades Autónomas durante el período transitorio se encuentran algunas cuya índole recurrente y vocación de permanencia las relaciona directamente con la prestación de los servicios. Su cuantía territorial puede conocerse a priori y sus créditos son administrados sin limitación por las Comunidades Autónomas al no existir regulación estatal que imponga limitaciones al respecto. Para 1986, la cuantía de estas subvenciones es de 11.741,0 millones de pesetas.

Además, existe una subvención cuyo beneficiario final son las propias Comunidades (para el funcionamiento de sus órganos de autogobierno), que en 1986 totalizan un importe de 4.929,8 millones de pesetas.

Ambos tipos de subvención se integran en el bloque de financiación incondicionada en el sistema definitivo, como se ha indicado en el apartado 2.1.

De las restantes subvenciones, unas están sometidas a restricciones en virtud de normativa estatal y no pueden ser territorializadas previamente, otras se individualizan en cuanto al beneficiario o son instrumento de políticas coyunturales (infraestructuras, sectores productivos, etc.), e incluso en algunos casos quedan sujetas a modificaciones derivadas de la normativa de la CEE, todo lo cual impide considerarlas a efectos de determinar las necesidades de financiación incondicionada de las Comunidades Autónomas.

Sin embargo, correspondiendo la gestión y ejecución de estas subvenciones a las Comunidades Autónomas deben establecerse los mecanismos necesarios para agilizar la gestión de las mismas, incluyendo su territorialización en los Presupuestos Generales del Estado, si ello fuera posible, y en su defecto procediendo a su territorialización durante el ejercicio con la mayor antelación posible.

En lo que respecta a las subvenciones de gratuidad de la enseñanza, y dado su carácter complementario del coste de los servicios de Educación transferidos, y puesto que ambos mecanismos financieros se corresponden en definitiva con las dos formas pública y privada, de provisión del servicio de educación, se procederá a su inclusión en el bloque de financiación incondicionada al acabar el período de implantación de los mecanismos financieros de la LOFE. Los estudios necesarios para ello se efectuarán para el presupuesto de 1989.

4.2 El FCI y su conexión con el FEDER.—En el sistema definitivo de financiación, la cuantía del FCI se fijará en el 30 por 100 de la inversión pública (entendida como se define en la Ley reguladora del FCI). Por otra parte, el ingreso de la CEE conlleva que las Comunidades con mayor participación en el FCI puedan beneficiarse de la acción de un nuevo instrumento de desarrollo regional, el FEDER.

Como consecuencia de ello, deben coordinarse el FCI y el FEDER por las siguientes razones:

a) Ambos tienen como objetivo el desarrollo regional.

b) La Ley reguladora del FCI exige la elaboración de los respectivos planes. A su vez, para obtener ayudas del FEDER resulta requisito esencial que las actuaciones o proyectos estén incluidos en los Planes de Desarrollo Regional.

La coordinación entre el FCI y el FEDER, se efectuará bajo las dos reglas siguientes:

a) Las Comunidades Autónomas con territorios calificados como zona asistida podrán proponer proyectos FEDER y conseguir, en función de los méritos de los mismos, financiación hasta un límite máximo del 30 por 100 de su respectivo FCI. Este límite deberá entenderse como aplicable al gasto anual de los nuevos proyectos FEDER presentados, más el de los proyectos FEDER en ejecución en cada Comunidad.

b) Las Comunidades Autónomas cofinanciarán los proyectos que habiendo sido propuestos por ellas hayan obtenido ayuda del FEDER, utilizando los recursos de su respectivo FCI.

Como consecuencia del juego conjunto de las anteriores reglas, las Comunidades Autónomas con territorios calificados como zonas asistidas, podrán obtener una financiación adicional equivalente al 30 por 100 de su FCI, siempre que presenten proyectos de desarrollo en cuantía y calidad suficiente para ser aprobados por la Comisión Europea.

5. La financiación autónoma

Los dos bloques o tramos de financiación contemplados anteriormente constituyen, en el sistema definitivo, la financiación proporcionada por el Estado. Pero además, con el objeto de potenciar la autonomía financiera de las Comunidades Autónomas y facilitarles la obtención de recursos derivados de su propia decisión. Se concretará el procedimiento que facilite la gestión y recaudación de los recargos que

establezcan las Comunidades Autónomas al amparo de lo dispuesto en los Estatutos de Autonomía y en la LOFCA.

6. *La nivelación de servicios*

El artículo 15 de la LOFCA establece unas asignaciones, cuya finalidad es la nivelación en la prestación de servicios públicos fundamentales, para aquellas Comunidades que con los recursos financieros instrumentados por los artículos 11 y 13 no puedan alcanzar el nivel medio de prestación de dichos servicios.

Durante el período transitorio la participación en los ingresos del Estado ha garantizado el coste efectivo de los servicios transferidos, por lo que las insuficiencias puestas de manifiesto se han compensado por la Hacienda estatal.

En el período definitivo, la participación de los ingresos del Estado, fijada en función de variables socioeconómicas, no refleja el cumplimiento de dicha garantía, derivándose de ello que debe constituir una tarea inmediata el estudio y análisis de los servicios públicos fundamentales, la determinación de su nivel medio de prestación y su relación con los recursos que el sistema proporciona a cada Comunidad para la prestación de los mismos.

Madrid, 30 de septiembre de 1988.-El Presidente del Consejo de Política Fiscal y Financiera de las Comunidades Autónomas, Carlos Solchaga Catalán, Ministro de Economía y Hacienda.

ANEXO I

1.- LOS DATOS SOCIO-ECONOMICOS DEL ART. 13 DE LA LOFCA

1.1.- CONCEPTO Y VALORACION

En el cuadro nº 1 se recogen los valores de las variables socioeconómicas a utilizar para el reparto del volumen total de financiación entre las Comunidades Autónomas de la siguiente forma:

Columna nº 1 Población

Son datos suministrados por el Instituto Nacional de Estadística que recogen la población de derecho de cada Comunidad Autónoma según el censo de 1983.

Columna nº 2 Superficie

Las cifras incluidas proceden de la publicación "Indicadores Estadísticos Regionales" del I.N.E., realizada en 1984 y expresan la superficie territorial en Km² de cada Comunidad Autónoma.

Columna nº 3 Insularidad

Recoge la valoración de la "Insularidad" expresada por la distancia en kilómetros existente entre Madrid y la capital de Baleares en un caso y por la semisuma de las distancias de Madrid a las Palmas de Gran Canaria y a Santa Cruz de Tenerife medidas sobre arcos de círculos máximos. Los datos han sido suministrados por la Dirección General del Instituto Geográfico Nacional.

Columna nº 4 Índice de riqueza relativa

Contiene un índice representativo de la inversa de la renta de cada Comunidad Autónoma que viene determinado por la diferencia entre población y renta relativas de cada Comunidad

$$IR_1 = (N_1 / N) - (PIB_1 / PIB)$$

Los valores atribuidos al PIB corresponden a la estimación del I.N.E. para el año 1983.

Columna nº 5 Índice de Esfuerzo fiscal

Expresa el índice que representa el esfuerzo fiscal de cada Comunidad Autónoma en el Impuesto sobre la Renta de las Personas Físicas, determinada de la siguiente forma:

$$EF_1 = (IR_1 / IR) - (PIB_1 / PIB)$$

Los valores utilizados corresponden a 1983, los del PIB han sido suministrados por el I.N.E. y los de recaudación relativa del Impuesto sobre la Renta de las Personas Físicas (entendida como la cuota líquida total de sus residentes), por el Centro de Proceso de Datos del Ministerio de Economía y Hacienda.

Columna nº 6 Unidades Administrativas

Este índice se obtiene asignando a cada Comunidad Autónoma y a cada provincia el valor 0,5.

CUADRO Nº 1

DATOS BASICOS SOCIOECONOMICOS Y FISICOS (1983)

	POBLACION	SUPERFICIE	INSULARIDAD	INDICE RIQUEZA RELATIVA	INDICE ESFUERZO FISCAL	UNIDADES ADMINISTRATIVAS
	1	2	3	4	5	6
2 CATALUÑA	6.000.249	31.930,0	0,0	10,9382931	0,007057	2,5
3 GALICIA	2.837.537	29.111,0	0,0	0,910883	10,0134941	2,5
4 ARAGON	4.568.701	87.740,0	0,0	0,841590	10,0745971	4,5
5 ASTURIAS	1.174.127	10.545,0	0,0	10,001261	0,005310	1
6 CANTABRIA	519.316	5.789,0	0,0	10,0005701	0,008610	1
7 LA RIOJA	250.137	5.034,0	0,0	10,0014051	10,0019051	1
8 MURCIA	972.881	11.317,0	0,0	0,001576	10,0077121	1
9 VALENCIA	3.700.799	73.305,0	0,0	10,0013091	10,0147761	2
10 ARANCO	1.205.061	17.649,0	0,0	10,0074031	0,005711	2
11 CASTILLA-MANCHA	1.657.951	79.776,0	0,0	0,000642	10,0121941	3
12 CANARIAS	1.399.909	7.773,0	1,746,0	0,000747	10,0062501	1,5
14 EXTREMADURA	1.073.430	43.407,0	0,0	0,811465	10,0051251	1,5
15 BALEARES	464.316	5.014,0	540,0	10,0054741	10,0035451	1
16 MADRID	4.781.968	7.995,0	0,0	10,0784071	0,073700	1
17 CASTILLA-LEON	2.571.504	94.147,0	0,0	0,000506	10,0053741	5
TOTAL	35.370.404	487.060	7.774	0,000008	1,0000001	30,5

LEUCIA.CUADRO-A: 1-88

1.2.- ESTRUCTURAS INTERNAS

En los cuadros 1-p, 1-s, 1-IR y 1-EF, se recogen distintas elaboraciones de los valores contenidos en el cuadro nº 1 que expresan la estructura interna y relativa de los distintos parámetros socio-económicos.

Cuadro nº 1-p Población

La primera columna recoge el número de habitantes de cada Comunidad; la segunda el tanto por uno que esos habitantes representan en el conjunto de las quince Comunidades de derecho común; —y la columna tercera contiene el tanto por uno que representan las respectivas poblaciones considerando exclusivamente el conjunto de las cinco Comunidades del artículo 151 de la Constitución.

Cuadro nº 1-s Superficie

Recoge los valores de la variable Superficie en kilómetros cuadrados en la primera columna: las dos siguientes contienen los índices elaborados con los anteriores valores y representan que fracción de la superficie media es la superficie de la respectiva Comunidad. Al igual que en el caso anterior se han

elaborado dos índices, uno con todas las Comunidades y otro sólo con cinco.

Cuadro nº 1-IR

Recoge los índices expresivos de la estructura interna de la variable Inversa Renta o Riqueza relativa, apareciendo el índice relativo a todas las Comunidades Autónomas en la columna nº 5, y el índice relativo únicamente a las Comunidades Autónomas con competencias del art. 151 en la columna nº 8.

Las restantes columnas recogen los siguientes valores: columna nº 1, Renta de cada Comunidad Autónoma; columna nº 2, población absoluta de cada Comunidad Autónoma; columnas núms. 3 y 4, la población y la renta relativa de cada Comunidad Autónoma; columnas núms. 6 y 7, la población y la renta relativas de cada una de las Comunidades Autónomas con competencias del art. 151, respecto del conjunto de ellas mismas.

Cuadro nº 1-EF

Contiene los índices que expresan la estructura de la variable esfuerzo fiscal. Los índices relativos a las 15 Comunidades Autónomas se recogen en la columna nº 5, y los relativos entre sí de las 5 Comunidades Autónomas del art. 151, en la columna 8.

Las columnas 1 y 2 recogen para cada Comunidad autónoma los valores absolutos de la Renta y la cuota líquida del I.R.P.F.; las columnas 3 y 4 recogen los valores relativos de dichas variables referidos a todas las Comunidades Autónomas; y las columnas 6 y 7 recogen idénticos valores relativos entre sí de las Comunidades Autónomas del art. 151.

CUADRO Nº 1-P

POBLACION

	POBLACION	PORCENTAJE	PORCENTAJE
	1983	DE	POBLACION
	1	2	3
		POBLACION	5 CC.AA.
2 CATALUÑA	6.000.249	0,169602	0,292485
3 GALICIA	2.817.532	0,080705	0,138317
4 ANDALUCÍA	6.568.201	0,185656	0,320171
5 ASTURIAS	1.134.127	0,032057	
6 CANTABRIA	519.316	0,014679	

	POBLACION	PORCENTAJE	PORCENTAJE
	1983	DE	POBLACION
	1	2	3
		POBLACION	5 CC.AA.
7 LA RIOJA	258.132	0,007296	
8 MURCIA	977.881	0,027641	
9 VALENCIA	3.708.799	0,104832	0,180787
10 ARAGON	1.205.061	0,034062	
11 CASTILLA-MANCHA	1.657.951	0,046861	
12 CANARIAS	1.399.909	0,039570	0,068239
14 EXTREMADURA	1.073.410	0,030341	
15 BALEARES	664.144	0,018778	
16 MADRID	4.781.968	0,135166	
17 CASTILLA-LEON	2.591.504	0,073251	
TOTAL	35.178.404	1,000000	1,000000

LUCIA:CUADRO-A: I-P

CUADRO Nº 1-B

SUPERFICIE

	SUPERFICIE	COEFICIENTE	COEFICIENTE
		SUPERFICIE	SUPERFICIE
	1	2	3
			5 CC.AA.
2 CATALUÑA	31.930	0,065556	0,170171
3 GALICIA	29.431	0,060431	0,164243
4 ANDALUCÍA	87.268	0,179170	0,486959
5 ASTURIAS	18.565	0,021691	
6 CANTABRIA	5.289	0,010859	
7 LA RIOJA	5.034	0,010135	
8 MURCIA	11.317	0,023235	
9 VALENCIA	23.305	0,047848	0,110043
10 ARAGON	47.649	0,097869	
11 CASTILLA MANCHA	19.276	0,042659	
12 CANARIAS	7.771	0,014937	0,040586
14 EXTEREMADURA	11.607	0,025411	
15 BALEARES	5.014	0,010294	
16 MADRID	7.995	0,016415	
17 CASTILLA LEON	94.147	0,191293	
TOTAL	187.068	1,000000	1,000000

LUCIA:CUADRO 1: I-B

CUADRO Nº 1-IR

INVERSO DE RENTA

	RENDA	POBLACION	POBLACION	RENDA	INVERSO	POBLACION	RENDA	INVERSO
	COMUNIDAD	POBLACION	RELATIVA	RELATIVA	RENDA	RELATIVA	RELATIVA	RENDA
	1	2	3:7/82	4:1/81	5:3:4	6	7	8
						5 CC.AA.	5 CC.AA.	5 CC.AA.
2 CATALUÑA	4.076.889,0	6.000.249	0,169602	0,207895	(0,038293)	0,292485	0,367106	(0,074623)
3 GALICIA	1.159.165,0	2.817.532	0,080705	0,089327	0,010883	0,138317	0,172411	0,015906
4 ANDALUCÍA	2.325.842,0	6.568.201	0,185656	0,144066	0,041598	0,320171	0,254395	0,065775

	RENTA COMUNIDAD	POBLACION	POBLACION RELATIVA	RENTA RELATIVA	INVERSO RENTA	POBLACION RELATIVA 5 CC.AA.	RENTA RELATIVA 5 CC.AA.	INVERSO RENTA 5 CC.AA.
	1	2	3:2/87	4:1/81	5-3-4	6	7	8
5 ASTURIAS	551.257,0	1.134.327	0,012057	0,033313	10,001256			
6 CANTABRIA	290.047,0	519.316	0,014639	0,015199	10,000570			
7 LA RIOJA	174.559,0	250.137	0,007796	0,000902	10,001605			
8 MURCIA	517.006,0	777.001	0,027441	0,026114	0,001526			
9 VALENCIA	2.007.943,0	3.708.799	0,104032	0,106222	10,001109	0,100707	0,107567	10,006702
10 ARAGON	720.547,0	1.205.061	0,034067	0,036745	10,002603			
11 CASTILLA-MANCHA	753.423,0	1.657.951	0,046063	0,030422	0,008447			
12 CANARIAS	760.090,0	1.399.909	0,039570	0,010003	0,000767	0,060739	0,060519	10,000700
14 EXTREMADURA	364.225,0	1.073.410	0,030341	0,010676	0,011665			
15 BALEARES	475.605,0	644.344	0,010770	0,024254	10,005476			
16 MADRID	3.213.095,0	4.701.960	0,135166	0,163055	10,070409			
17 CASTILLA-LEON	1.337.615,0	2.591.504	0,073251	0,060213	0,005030			
TOTAL	19.609.391,0	35.370.401	1,000000	1,000000	,000000	1,000000	1,000000	,000000

LUCIA: CUADRO 1: 1 IN

CUADRO N° 1 EF

ESFUERZO FISCAL 1983

	RENTA COMUNIDAD	CUOTA LIQUIDA COMUNIDAD	CUOTA RELATIVA	RENTA RELATIVA	ESFUERZO FISCAL	CUOTA RELATIVA 5 CC.AA.	RENTA RELATIVA 5 CC.AA.	ESFUERZO FISCAL 5 CC.AA.
	1	2	3:2/87	4:1/81	5-3-4	6	7	8
2 CATALUÑA	4.076.609,0	213.099,6	0,214957	0,207095	0,007057	0,419627	0,367106	0,052516
3 GALICIA	1.359.365,0	55.555,1	0,055070	0,069327	10,013494	0,300906	0,122411	10,013474
4 ANDALUCIA	2.025.042,0	116.097,0	0,117477	0,144066	10,076594	0,229325	0,254195	10,025070
5 ASTURIAS	653.257,0	30.434,9	0,030674	0,033313	0,005310			
6 CANTABRIA	290.047,0	15.732,1	0,015009	0,015199	0,000610			
7 LA RIOJA	174.559,0	6.967,3	0,004977	0,000902	10,001905			
8 MURCIA	517.006,0	10.309,0	0,010902	0,026114	10,007212			
9 VALENCIA	2.007.943,0	90.990,0	0,091444	0,106222	10,014776	0,170517	0,107567	10,009052
10 ARAGON	720.547,0	42.747,6	0,062455	0,036745	0,005711			
11 CASTILLA-MANCHA	753.423,0	26.090,9	0,026277	0,030422	10,017194			
12 CANARIAS	760.090,0	37.393,7	0,032551	0,010003	10,006250	0,063549	0,060519	10,006470
14 EXTREMADURA	364.225,0	13.404,9	0,013551	0,010676	10,005175			
15 BALEARES	475.605,0	20.600,0	0,020709	0,024254	10,003543			
16 MADRID	3.213.095,0	240.457,2	0,241635	0,163055	0,077700			
17 CASTILLA-LEON	1.337.615,0	62.531,6	0,062039	0,060213	10,005374			
TOTAL	19.609.391,0	995.105,7	1,0	1,0	1,0	1,0	1,0	1,0

LUCIA: CUADRO 1: 1 EF

2.- VALORACION DEL COSTE TOTAL TRANSFERIDO A LAS COMUNIDADES AUTONOMAS

El cuadro número dos representa en cifras absolutas las valoraciones brutas de los servicios transferidos a cada una de las Comunidades Autónomas en millones de pesetas del año 1986.

El cuadro se presenta dividido en cuatro partes o cuerpos, que a su vez se subdividen en una columna de totales y otras de parciales que definen los dos bloques de competencias:

- 1) Art. 151. Competencias atribuibles sólo a las Comunidades Autónomas de este artículo.

2) Art. 143. Competencias comunes atribuibles a todas las Comunidades en general y que se comprenden bajo el denominador común del artículo 143 de la Constitución Española.

Cada uno de estos cuerpos o partes representa:

1ª parte - "Coste total real". recoge las valoraciones en términos brutos de las transferencias realizadas hasta la fecha.

En concreto en esta parte se incluyen las siguientes materias efectivamente asumidas.

a) materias del artículo 151.

- Educación en general no universitaria (las cinco Comunidades del art. 151).

- Educación universitaria (Cataluña, Andalucía y Valencia).

- Relaciones laborales, Gabinetes de Seguridad e Higiene en el Trabajo, IMAC y otras transferidas por el Ministerio de Trabajo (Las cinco Comunidades del art 151).

- Casinos y Juego, Espectáculos Públicos y Asociaciones (Las cinco Comunidades del art. 151).

b) materias del artículo 143.

- El resto de las materias.

2ª parte - "Ajustes 1986 por transferencias pendientes": recoge las estimaciones de los trasposos pendientes de realizar para completar el techo máximo de cada Comunidad en la siguiente forma:

a) materias del artículo 151.

- Educación Universitaria (Galicia y Canarias).

- Fondo Nacional de Protección al Trabajo (Cataluña).

- Centros de Formación Profesional no dependientes del Ministerio de Educación y Ciencia (Cataluña).

- Asociaciones y Espectáculos (Galicia).

- Formación Profesional Nautico Pesquera (Galicia).

b) materias del artículo 143.

- Guarderías Infantiles (Andalucía, Valencia, Baleares, Madrid).

- INEF (Andalucía).

- Ordenación del Litoral (Cantabria).

- Industria (Cantabria).

- AISNA (Cantabria, La Rioja, Castilla y León).

- Tributos cedidos (La Rioja, Madrid).

- Ampliación de Cultura (Aragón, Castilla y León).

- Protección de Menores (Baleares).

En realidad esta última materia no forma parte del bloque competencial a transferir a Baleares, sólo se incluye en este tramo a efectos de homologar los techos en el origen, por la excepcionalidad de ser la única Comunidad que no puede asumir la competencia por el momento.

3ª parte - "Ajustes por nivelación de techos": recoge las sustracciones de coste a determinadas Comunidades que es necesario efectuar para homologar los techos competenciales en los dos conjuntos homogéneos antes señalados.

En concreto se recogen sólo las siguientes materias:

- Instituciones Penitenciarias (Cataluña).

- Obras Hidráulicas (Cataluña, Canarias y Baleares).

4ª parte - "Coste total 1986 techo máximo": Finalmente se ofrece un grupo de columnas que totalizan algebráicamente las anteriores mediante una agregación del grupo primero y del segundo y una deducción de los ajustes para la nivelación de techos.

CUADRO Nº2

DATOS BÁSICOS DE FINANCIACION 1986

(millones de pesetas)

	COSTE TOTAL			AJUSTES 1986 POR TRANSFERENCIAS PENDIENTES			AJUSTES POR NIVELACION DE TECHOS			COSTE TOTAL 1986 TÉCNICO MÁXIMO				
	ART 151	ART 143	TOTAL	ART 151	ART 143	TOTAL	ART 151	ART 143	TOTAL	ART 151	ART 143	TOTAL		
	1	2	3=1+2	4	5	6=4+5	7	8	9=7+8	10=1+4+7	11=2+5+8	12=10+11		
2 CATALUÑA	98.145,2	23.679,7	121.772,4	0,0	133,5	133,5			13.520,71	13.520,71	98.145,2	23.713,0	110.370,2	
3 GALICIA	51.048,3	20.348,3	71.396,5	5.237,1	85,9	5.322,0			0,0	0,0	56.285,2	20.434,2	76.719,4	
4 ARAGÓN	136.847,4	48.148,0	184.995,4	0,0	289,9	289,9			0,0	0,0	136.847,4	48.437,9	185.285,3	
5 ASTURIAS	0,0	8.048,5	8.048,5	0,0	0,0	0,0			0,0	0,0	8.048,5	8.048,5	8.048,5	
6 CANARIAS	0,0	4.207,5	4.207,5	0,0	485,1	485,1			0,0	0,0	4.692,5	4.692,5	4.692,5	
7 LA RIOJA	0,0	2.876,4	2.876,4	3,0	73,4	73,4			9,0	0,0	2.990,0	2.990,0	2.990,0	
8 MURCIA	0,0	5.659,6	5.659,6	0,0	0,0	0,0			0,0	0,0	5.659,6	5.659,6	5.659,6	
9 VALENCIA	63.919,8	15.555,1	79.474,9	0,0	79,1	79,1			0,0	0,0	63.919,8	15.634,2	79.554,0	
10 ARAGÓN	0,0	16.482,3	16.482,3	0,0	273,7	273,7			0,0	0,0	16.756,0	16.756,0	16.756,0	
11 CASTILLA-LA MANCHA	0,0	20.145,5	20.145,5	0,0	0,0	0,0			0,0	0,0	20.145,5	20.145,5	20.145,5	
12 CANARIAS	34.188,1	10.801,9	44.990,0	4.759,5	0,0	4.759,5			(191,0)	(191,0)	40.067,0	9.610,9	49.677,9	
14 EXTREMADURA	0,0	11.357,7	11.357,7	0,0	3,0	3,0			0,0	0,0	11.357,7	11.357,7	11.357,7	
15 BALEARES	0,0	4.554,9	4.554,9	0,0	319,5	319,5			(186,4)	(186,4)	4.368,5	4.368,5	4.368,5	
16 NAVARRA	0,0	29.752,5	29.752,5	0,0	649,4	649,4			0,0	0,0	29.403,1	29.403,1	29.403,1	
17 CASTILLA-LEÓN	0,0	33.223,9	33.223,9	3,0	231,2	231,2			0,0	0,0	33.455,1	33.455,1	33.455,1	
TOTALES	384.868,4	152.922,1	537.790,5	5.996,6	3.201,9	9.198,5			8,0	(4.076,3)	4.122,1	394.065,4	152.098,0	546.163,3

CUADRO Nº2:5

3.- FINANCIACION DE LOS SERVICIOS TRANSFERIDOS EN 1986

3.1.- FINANCIACION BASICA

El cuadro número tres contiene la financiación básica de los servicios transferidos a cada Comunidad Autónoma en el año 1986, en el supuesto de que se hubiera alcanzando el nivel de competencias correspondiente a los techos máximos nivelados tal como se definen en el cuadro anterior. La información se refiere a las tasas, los tributos cedidos, la participación en ingresos y el total de financiación y se divide en las siguientes partes:

1ª parte - Tasas 1986: figuran divididas por materias del artículo 151 y del artículo 143 las tasas que corresponden a los servicios efectivamente transferidos a esta fecha.

2ª parte - Ajustes por nivelación: recoge los ajustes que son necesarios realizar en las tasas para nivelar los techos competenciales.

Se corresponden con los ajustes que se realizan en la parte número 3 del cuadro anterior.

3ª parte - Tasas ajustadas 1986: contiene el resultado algebraico de las dos partes anteriores en la forma que se especifica en el cuadro.

4ª parte - Tributos cedidos: recoge la recaudación estimada para 1986 de tributos cedidos a cada Comunidad Autónoma.

5ª parte - Financiación PPI: recoge la financiación por de participación en ingresos que corresponde a cada Comunidad Autónoma en 1986. Se ha supuesto la existencia de porcentaje de participación para Cataluña y Galicia.

6ª parte - Financiación 1986: recoge el total de financiación (tasas, tributos cedidos y participación en ingresos) que corresponde a cada Comunidad Autónoma para el caso de que en 1986 se hubiera fijado porcentaje de participación para todas ellas.

La distribución de la financiación entre competencias comunes y no comunes, tanto de los tributos cedidos, como de la participación en ingresos del Estado, que no viene afectada a ninguna materia, se ha obtenido en forma proporcional al coste efectivo (coste total, menos tasas) de cada grupo de materias respectivamente.

CUADRO Nº3

DATOS BÁSICOS DE FINANCIACION 1986

(millones de pesetas)

	TASAS 1986			TASAS AJUSTADAS 1986			Tributos cedidos	Financiación PPI	Financiación 1986			Financiación 1986 (tasas PPI, trib. y G.L. 3)		
	ART 151	ART 143	TOTAL	ART 151	ART 143	TOTAL			ART 151	ART 143	TOTAL	ART 151	ART 143	TOTAL
	1	2	3=1+2	4	5	6=4+5			7	8	9=7+8	10	11	12=10+11
2 CATALUÑA	161,7	2.338,7	4.470,0	1.836,31	2.381,2	3.592,5	14.161,1	20.187,0	161.854,2	20.992,6	172.851,6	98.145,2	23.713,0	110.370,2
3 GALICIA	125,5	3.871,4	3.996,9	121,5	3.871,4	3.992,9	11.462,5	13.169,0	19.231,0	21.579,5	80.886,5	56.285,2	20.434,2	76.719,4
4 ARAGÓN	454,2	3.743,5	3.897,7	334,2	3.743,5	3.897,7	30.779,3	154.105,0	142.768,0	31.411,9	194.582,7	136.847,4	48.437,9	185.285,3
5 ASTURIAS		1.064,2	1.064,2	0,0	1.064,2	1.064,2	4.884,0	1.074,1	0,0	8.777,0	8.777,0	8.048,5	8.048,5	8.048,5

(millones de pesetas)

	AÑO 1986			TRANSACCIONES 1986			FINANCIACIÓN 1986			FINANCIACIÓN 1986			FINANCIACIÓN 1986		
	ART 151	ART 143	TOTAL	ART 151	ART 143	TOTAL	TOTAL 1986	TOTAL 1986	ART 151	ART 143	TOTAL	ART 151	ART 143	TOTAL	
	1	2	3=1+2	4	5=1+2	6=3+4	7	8	9	10	11=10+9	12	13	14=12+13	
6 CANTABRIA		373,4	373,4	0,0	183,4	183,4	2.029,7	2.311,1	0,0	4.794,1	4.794,1	0,0	4.794,1	4.794,1	
7 LA RIOJA		175,0	175,0	0,0	175,0	175,0	1.719,2	1.721,2	0,0	3.094,3	3.094,3	0,0	3.094,3	3.094,3	
8 MURCIA		467,0	467,0	0,0	467,0	467,0	4.562,4	379,0	0,0	5.733,4	5.733,4	0,0	5.733,4	5.733,4	
9 VALENCIA	139,1	1.475,4	1.614,5	189,4	1.475,4	1.664,8	10.071,0	50.004,7	35.504,0	17.247,7	82.744,9	45.504,0	17.247,7	67.744,9	
10 ARAGON		369,0	369,0	0,0	369,0	369,0	10.749,4	5.949,3	0,0	17.107,4	17.107,4	0,0	17.107,4	17.107,4	
11 CASTILLA-MANCHE		1.717,1	1.717,1	0,0	1.717,1	1.717,1	4.429,3	15.491,0	2,0	21.740,4	21.740,4	0,0	21.740,4	21.740,4	
12 CANTARIA	129,1	1.007,7	1.136,8	150,01	129,1	129,1	9.109,9	10.047,5	40.474,1	10.152,0	50.027,3	10.474,1	10.152,0	50.027,3	
14 EXTREMADURA		360,0	360,0	0,0	360,0	360,0	5.764,4	7.754,4	0,0	14.999,0	14.999,0	0,0	14.999,0	14.999,0	
15 GALICIA		397,1	397,1	110,01	0,0	107,1	2.411,1	1.207,5	0,0	4.901,0	4.901,0	0,0	4.901,0	4.901,0	
16 MADRID		4.393,1	4.393,1	0,0	4.393,1	4.393,1	0,0	27.555,4	1,0	31.536,5	31.536,5	0,0	31.536,5	31.536,5	
17 CASTILLA-LEON		1.700,0	1.700,0	0,0	1.700,0	1.700,0	17.700,4	27.377,4	0,0	25.770,0	25.770,0	0,0	25.770,0	25.770,0	
TOTAL	1.777,9	27.109,9	28.887,8	140,01	1.277,9	26.707,4	27.935,1	147.572,2	165.510,0	119.233,7	265.051,0	120.004,1	140.570,5	261.707,1	

INVENTA LA EXISTENCIA DE PPE EN CATALUÑA Y GALICIA EN 1986
CÓDIGO: IT1:6

3.2.- OTROS COMPONENTES DE LA FINANCIACION

El cuadro número 4 contiene los datos referentes a Subvenciones y Fondo de Compensación Interterritorial.

El cuadro aparece dividido en dos partes:

1ª parte - Subvenciones 1986: recoge las subvenciones de las instituciones de autogobierno calculadas en función de la financiación de cada Comunidad Autónoma (columna nº 1), las subvenciones gestionadas por las Comunidades Autónomas que se consideran que deben incluirse en la financiación incondicionada (columna nº 2) y las subvenciones en materia de Educación (columna nº 3).

2ª parte - Fondo Compensación Interterritorial: especifica la parte de F.C.I. de 1986 cuya gestión correspondería a cada Comunidad Autónoma si todas hubieran alcanzado el techo máximo de competencias, distinguiendo la parte del F.C.I. que corresponde a las materias específicas del artículo 151 (columna nº 4) y la que corresponde a las restantes competencias (columna nº 5), recogiendo el total en la columna nº 6.

CUADRO Nº 4

OTROS COMPONENTES DE LA FINANCIACION

(millones de pesetas)

	SUBVENCIONES 1986			FONDO COMPENSACION INTERTERRITORIAL		
	AUTOGOBIERNO	GESTION	EDUCACION	ART 151	ART 143	TOTAL
	1	2	3=1+2	4	5	6=4+5
7 CATALUÑA	116,1	1.706,0	27.735,5	2.750,4	32.397,3	14.655,7
3 GALICIA	49,0	1.074,3	6.015,3	3.221,1	33.601,7	20.902,0
4 ARAGON	0,0	1.717,1	17.974,4	6.131,5	44.416,1	52.767,9
6 CANTABRIA	440,0	306,0	0,0	0,0	3.537,7	3.537,7
8 MURCIA	470,4	111,7	0,0	0,0	1.537,9	1.537,9
7 LA RIOJA	431,6	104,3	0,0	0,0	570,6	570,6
0 MURCIA	451,0	319,5	0,0	0,0	3.170,2	3.170,2
9 VALENCIA	330,2	1.143,7	11.131,1	1.790,4	9.077,0	11.870,4
10 ARAGON	477,5	401,4	0,0	0,0	3.704,3	3.704,3
11 CASTILLA-MANCHE	750,4	507,3	0,0	0,0	12.557,4	12.557,4
12 CANTARIA	402,9	523,0	2.987,7	1.107,1	7.444,4	7.401,5
14 EXTREMADURA	517,1	375,4	0,0	0,0	14.119,3	14.119,3
15 GALICIA	696,4	273,2	0,0	0,0	1.112,4	1.112,4
16 MADRID	0,0	1.523,1	0,0	0,0	0.905,3	0.905,3
17 CASTILLA-LEON	700,0	943,1	0,0	0,0	15.597,7	15.597,7
TOTAL	4.777,0	11.744,0	40.004,3	14.770,4	157.570,5	174.347,1

CÓDIGO: IT1:8

3.3.- CALCULO DE LA RESTRICCION GENERAL DEL MODELO

El modelo de financiación definitiva contiene una proposición básica: "ninguna Comunidad Autónoma puede recibir una financiación menor que la que recibe en el período transitorio".

Esta restricción se concreta para cada Comunidad Autónoma en la cifra que representa la suma de la financiación total "fuera Fondo" y del F.C.I. cuya gestión corresponde a la propia Comunidad Autónoma, ambas cifras en valores de 1986.

El cuadro nº 5 contiene la determinación numérica de esta restricción para cada Comunidad Autónoma.

El cuadro aparece dividido en cuatro partes.

1ª parte. Financiación fuera fondo

La financiación fuera fondo se compone por el total de la financiación básica que corresponde a cada Comunidad Autónoma, tal como se define en la 6ª parte del cuadro nº 3, y las subvenciones 1986, como aparecen en la 1ª parte del cuadro nº 4.

El cuadro presenta la financiación fuera fondo de cada Comunidad Autónoma por las competencias del art. 151 (columna 1), por las competencias del art. 143 (columna 2) y por el total de competencias (columna 3).

2ª parte. 0,25 del F.C.I.

Contiene el 25 por 100 del F.C.I. de cada Comunidad Autónoma según los datos sobre el F.C.I. que se recogen en la 2ª parte del cuadro nº 4.

3ª parte. Financiación fuera fondo + 0'25 F.C.I.

Representa la suma del total de la financiación fuera fondo, tal como se define en la 1ª parte de este mismo cuadro, y del 0'25 del F.C.I. que figura en la 2ª parte.

La columna 7 representa este total referido a las ma-

terias del art. 151, la columna 8 a las del art. 143 y la columna 9 a la totalidad.

4ª parte. 0,75 del F.C.I.

Recoge el 75 por 100 restante del F.C.I. que corresponde a cada Comunidad. La columna 10 se refiere a las materias del art. 151, la columna 11 a las del 143 y la columna 12 a la totalidad.

CUADRO Nº 5

DATOS BÁSICOS DE FINANCIACIÓN 1988

(millones de pesetas)

	FINANCIACION FUERA FONDO			0,25 DEL FCI			F.F.F. + 0,25 FCI			0,75 DEL FCI		
	ART 151	ART 143	TOTAL	ART 151	ART 143	TOTAL	ART 151	ART 143	TOTAL	ART 151	ART 143	TOTAL
	1	2	3=1+2	4	5	6=4+5	7	8	9=7+8	10	11	12=10+11
2 CATALUÑA	137.405,1	24.794,9	162.200,0	564,4	3.099,7	3.664,1	172.169,7	27.894,7	154.861,7	1.693,8	4.297,9	10.991,0
3 GALICIA	45.248,3	22.498,7	67.747,0	885,1	4.420,4	5.305,5	44.871,4	27.199,1	91.990,8	2.435,3	12.761,1	15.677,1
4 ANBALUCIA	140.893,7	53.831,1	194.724,8	1.032,9	11.659,3	12.692,2	167.924,1	64.990,2	227.914,3	4.098,7	33.477,3	39.575,9
5 ASTURIAS	0,0	9.062,7	9.062,7	0,0	883,4	883,4	0,0	9.946,1	9.946,1	0,0	2.650,3	2.650,3
6 CANTABRIA	0,0	5.414,4	5.414,4	0,0	384,5	384,5	0,0	5.398,8	5.398,8	0,0	1.153,4	1.153,4
7 LA RIOJA	0,0	3.638,7	3.638,7	0,0	144,7	144,7	0,0	3.794,9	3.794,9	0,0	434,0	434,0
8 SUCEDIA	0,0	4.524,7	4.524,7	0,0	831,6	831,6	0,0	7.356,1	7.356,1	0,0	2.494,7	2.494,7
9 VALENCIA	78.834,7	18.747,5	97.582,2	447,4	2.448,8	2.896,2	79.282,0	21.215,5	100.501,3	1.348,8	7.484,0	8.752,0
10 ARAGON	0,0	18.000,4	18.000,4	0,0	934,1	934,1	0,0	18.984,8	18.984,8	0,0	2.978,7	2.978,7
11 CASTILLA-BANCIA	0,0	27.800,1	27.800,1	0,0	3.138,3	3.138,3	0,0	25.144,7	25.144,7	0,0	9.414,3	9.414,3
12 CANARIAS	43.447,1	11.879,5	55.326,6	346,0	1.981,6	2.327,6	44.808,7	12.983,1	57.791,8	1.040,1	5.718,6	6.758,7
13 EXTREMADURA	0,0	12.819,0	12.819,0	0,0	3.539,8	3.539,8	0,0	14.348,8	14.348,8	0,0	10.589,5	10.589,5
14 BALEARES	0,0	5.872,8	5.872,8	0,0	370,4	370,4	0,0	6.151,7	6.151,7	0,0	985,1	985,1
16 MADRID	0,0	31.842,4	31.842,4	0,0	2.774,3	2.774,3	0,0	31.388,7	35.288,7	0,0	4.679,0	4.679,0
17 CASTILLA-LEON	0,0	34.954,4	34.954,4	0,0	3.099,4	3.099,4	0,0	48.054,8	48.054,8	0,0	11.698,3	11.698,3
TOTAL	476.243,0	204.658,2	680.901,2	4.199,2	39.392,4	43.591,6	488.462,1	223.051,8	681.314,0	12.597,3	118.177,8	130.775,1

CUADRO Nº 5

4.- PONDERACIONES DE LAS VARIABLES Y DETERMINACION DE LA FINANCIACION INCONDICIONADA INICIAL DE CADA COMUNIDAD AUTONOMA.

El cuadro nº 6 recoge en su parte superior la financiación incondicionada inicial que corresponde a cada Comunidad Autónoma una vez aplicadas las funciones que se especifican en el apartado 2.2.2 del Método. Esta parte del cuadro está dividida en tres partes:

1ª parte. Financiación Actual

Donde aparece la financiación actual de cada Comunidad Autónoma especificándose, en su caso, la financiación que corresponde a las competencias comunes y a las competencias de Educación y el total.

2ª parte. Financiación Nueva

En esta parte figura la financiación incondicionada inicial que corresponde a cada Comunidad Autónoma una vez aplicadas las funciones correspondientes, especificándose la que corresponde a las competencias comunes, a las competencias específicas y el total resultante

3ª parte. Incrementos de financiación

Contiene el incremento de financiación que resulta para cada Comunidad Autónoma en términos absolutos y porcentuales.

En la parte inferior del cuadro se especifican las ponderaciones de cada una de las variables para cada grupo de competencias y las ponderaciones que corresponden a la financiación total.

CUADRO Nº 6

PROPUESTA DE FINANCIACION DE LAS CC AA

(millones de pesetas)

	FINANCIACION ACTUAL				FINANCIACION NUEVA				INCREMENTOS DE FINANCIACION			
	COMPETENCIAS COMUNES	COMPETENCIAS EDUCACION	TOTAL F.F.F.	FCI	TOTAL	COMPETENCIAS COMUNES (+)	COMPETENCIAS EDUCACION (+)	TOTAL F.F.F.	0,75 FCI	TOTAL	ABORTO	POERCENTUAL
	1	2	3=1+2	4	5=3+4	6	7	8=6+7	9	10=8+9	11=10-5	12
2 CATALUÑA	24.794,9	127.405,1	152.200,0	14.455,7	162.055,8	40.947,9	140.264,8	181.182,6	18.991,8	192.174,4	25.118,6	15,04
3 GALICIA	22.498,7	45.248,3	67.747,0	29.702,8	100.867,9	27.164,4	44.874,8	91.221,3	15.677,1	100.698,2	30,4	0,83
4 ANBALUCIA	53.831,1	140.893,7	194.724,8	57.162,9	267.492,2	43.370,2	145.861,7	231.231,4	39.575,9	270.807,3	3.315,1	1,24
5 ASTURIAS	9.062,7	0,0	9.062,7	1.533,7	12.596,4	11.844,3	0,0	11.844,3	2.650,3	14.794,6	1.698,4	13,48
6 CANTABRIA	5.414,4	0,0	5.414,4	1.533,9	6.952,3	6.407,8	0,0	6.407,8	1.153,4	7.760,4	888,1	11,42

(millones de pesetas)

	FINANCIACION ACTUAL					FINANCIACION NUEVA					INCREMENTOS DE FINANCIACION	
	COMPETENCIAS COMUNES	COMPETENCIAS EDUCACION	TOTAL F.F.F.	FCI	TOTAL	COMPETENCIAS COMUNES (*)	COMPETENCIAS EDUCACION (*)	TOTAL F.F.F.	0,75 FCI	TOTAL	ABSOLUTO	POERCENTUAL
	1	2	3=1+2	4	5=3+4	6	7	8=6+7	9	10=8+9	11=10-5	12
7 LA RIOJA	3.430,2	0,0	3.430,2	570,6	4.000,8	4.340,9	-0,0	4.340,9	630,0	4.970,9	560,0	13,45
8 MURCIA	6.524,7	0,0	6.524,7	1.370,2	7.894,9	8.993,4	0,0	8.993,4	7.490,7	16.400,0	1.617,1	16,42
9 VALENCIA	10.747,5	70.836,2	81.583,7	11.670,4	93.254,1	17.155,4	81.507,3	98.662,7	6.752,0	105.414,7	8.641,4	7,93
10 ARAGON	10.000,6	0,0	10.000,6	1.900,3	11.900,9	19.100,7	0,0	19.100,7	2.920,7	22.021,6	1.021,0	0,57
11 CASTILLA-LA MANCHA	22.000,1	0,0	22.000,1	12.552,4	34.552,5	27.167,5	0,0	27.167,5	9.114,3	36.281,8	2.971,3	5,05
12 CANARIAS	11.079,5	43.442,1	54.521,6	9.001,5	63.523,1	10.470,6	43.009,9	53.480,5	6.750,1	60.230,6	1.230,1	1,94
14 EXTREMADURA	12.019,0	0,0	12.019,0	14.319,1	26.338,1	16.066,7	0,0	16.066,7	10.509,5	26.576,2	517,0	1,97
15 BALEARES	5.022,0	0,0	5.022,0	1.311,4	6.333,4	4.315,1	0,0	4.315,1	705,1	5.020,2	103,0	2,50
16 MADRID	33.062,4	0,0	33.062,4	8.705,1	41.767,5	41.102,6	0,0	41.102,6	6.679,0	47.781,6	1.193,0	14,74
17 CASTILLA-LEON	16.954,6	0,0	16.954,6	15.572,7	32.527,3	10.820,5	0,0	10.820,5	15.690,3	28.310,8	1,4	0,01
TOTAL	204.459,2	476.763,0	681.222,2	374.362,1	1.055.584,3	150.917,0	497.517,9	648.434,9	120.775,3	769.210,2	52.321,0	3,05

(*) Estas restricciones incluyen el 0,25 FCI correspondiente a cada Comunidad y competencia

Modelos utilizados RENOVADO RENOVADO

La contribución porcentual de las variables socioeconómicas sobre la financiación nueva es:

COMPETENCIAS COMUNES		COMPETENCIAS EDUCACION		FINANCIACION TOTAL	
POBLACION	59,00	POBLACION	14,10	POBLACION	11,75
INSULARIDAD	0,70	INSULARIDAD	1,10	INSULARIDAD	1,09
SUPERFICIE	16,00	SUPERFICIE	15,00	SUPERFICIE	15,42
UNID. ADMINISTR.	21,10	UNID. ADMINISTR.	42,501	UNID. ADMINISTR.	10,19
POBREZA RELAT.	1,20	POBREZA RELAT.	0,10	POBREZA RELAT.	1,79
ESFUERZO FISC.	5,00	ESFUERZO FISC.	1,70	ESFUERZO FISC.	1,00

OCTUBRE I OCTI: F=0,25FCI:4

ANEXO II

PREVISIONES DE FINANCIACION PARA 1987.

Este Anexo tiene por objeto recoger las previsiones de financiación de las Comunidades Autónomas para el año 1987.

El cuadro nº 7 recoge dichas previsiones, en los siguientes términos:

Financiación por PPI (columna nº 1): estas previsiones han sido determinadas mediante el cálculo del porcentaje de participación provisional que puede corresponder a cada Comunidad Autónoma para el quinquenio por aplicación del presente Método, habida cuenta los datos que se contienen en el Anexo I, (según se recoge en los cuadros 8 y 9) y por el cálculo de la financiación para 1987 por participación en ingresos por aplicación del Método, y de las reglas sobre evolución de ésta financiación. El cuadro nº 10 contiene la determinación provisional de las tasas de incremento 1986/1987 del ITAE, PIB y GE. El cuadro nº 11 contiene el resultado de la financiación por participación en ingresos que corresponde a cada tasa de incremento.

Tasas y tributos cedidos (columnas núms. 2 y 3): las cantidades que se recogen en el cuadro son las previsiones de recaudación que corresponden a los objetivos de recaudación fijados para estos conceptos para 1987. La Tasa de incremento que se ha aplicado sobre las previsiones de recaudación por estos conceptos en 1986 es la equivalente del incremento monetario medio del coste efectivo de los servicios transferidos.

Subvenciones educación y FCI (columnas núms. 5 y 7): son las dotaciones que por estos conceptos se recogen en el proyecto de Presupuesto para 1987.

FEDER (columna nº 8): las previsiones de financiación por este concepto se han determinado por aplicación del límite máximo (30% del F.C.I. de gestión propia) previsto en el Método para fijar la financiación del FEDER que pueden recibir las Comunidades Autónomas para Planes de Desarrollo Regional.

Finalmente el cuadro nº 12 contiene la comparación de las previsiones de financiación de las CC.AA. entre 1986 - (sistema transitorio) y 1987 (sistema definitivo). Efectuándose la comparación de la financiación incondicionada, de la financiación fuera Fondo, y de la financiación total.

CUADRO N.º 7
PREVISION DE FINANCIACION DE LAB CC.AA. EN 1987

(millones de pesetas)

	FINANCIACION POR PPI	TASAS	TRIBUTOS CEDIDOS	TOTAL FINANCIACION INCONDICIONADA	SUBVENCIONES EDUCACION	TOTAL FINANCIACION FUERA FONDO	F.C.T.	FEDER	FINANCIACION TOTAL
	1	2	3	4=1+2+3	5	6=4+5	7	8	9=6+7+8
2 CATALUÑA	116.055,3	4.652,8	51.573,5	172.281,6	32.581,7	204.783,3	18.044,7		216.870,0
3 GALICIA	76.432,5	2.112,2	12.025,0	90.569,7	7.077,0	97.646,7	13.692,7	4.047,8	115.107,2
4 ANDALUCIA	195.878,0	8.142,7	32.289,5	236.252,2	23.195,9	259.448,1	35.721,4	10.731,4	305.951,0
5 ASTURIAS	4.983,4	1.121,6	3.185,4	12.490,4	0,0	12.490,4	2.638,3	791,5	15.970,2
6 CANTABRIA	4.137,4	393,6	1.181,8	6.712,7	0,0	6.712,7	1.003,6		7.716,3
7 LA RIOJA	2.579,0	137,4	1.833,0	4.549,3	0,0	4.549,3	197,7		4.992,0
8 MURCIA	4.401,6	487,3	4.786,2	9.675,2	0,0	9.675,2	2.292,4	487,7	12.653,3
9 VALENCIA	70.757,1	1.915,1	32.305,7	105.052,9	15.311,8	120.364,7	8.026,0		128.390,7
10 ARAGON	8.594,3	988,7	10.773,2	20.276,3	0,0	20.276,3	2.143,9	783,2	23.321,4
11 CASTILLA-MARCA	21.635,4	1.314,3	3.744,9	29.474,7	0,0	29.474,7	8.079,4	2.423,8	40.179,9
12 CANARIAS	44.607,0	1.790,0	10.179,0	56.066,0	1.534,5	59.595,5	6.901,1	2.078,3	68.567,0
14 EXTREMADURA	14.101,2	918,0	3.444,5	18.464,2	0,0	18.464,2	9.548,1	2.844,4	30.876,0
15 BALEARES	2.547,4	411,9	3.599,7	6.559,0	0,0	6.559,0	988,3		7.547,3
16 MADRID	40.138,2	4.599,5	0,0	44.937,7	0,0	44.937,7	6.575,9		51.513,6
17 CASTILLA-LEON	27.946,0	2.101,9	13.378,8	43.376,7	0,0	43.376,7	9.640,4	2.892,2	55.909,3
TOTALES	635.036,1	30.414,4	191.578,3	856.980,8	81.678,9	938.601,7	117.744,1	27.212,4	1.083.558,2

F-1987:MARIA-3: NOVE

CUADRO N.º 8
DETERMINACION DEL PPI PARA EL QUINQUENIO 1987/91

(millones de pesetas)

	NUEVA FINANCIACION FUERA FONDO			AJUSTES				NUEVA FINANCIACION FUERA FONDO AJUSTADA		
	ART 151 3	ART 143 2	TOTAL 3=1+2	ART 151 4	ART 143 5	SUBVFN. EDUC. 6	TOTAL 7=4+5+6	ART 151 8	ART 143 9	TOTAL 10=8+9
2 CATALUÑA	140.264,8	40.937,9	181.182,6	0,0	(3.560,3)	27.725,5	24.165,2	112.539,3	44.478,1	157.017,4
3 GALICIA	44.074,8	27.148,4	71.221,1	5.515,5	91,2	6.035,3	11.642,0	54.523,9	27.055,2	81.579,1
4 ANDALUCIA	165.861,2	65.378,2	231.231,4	0,0	302,4	12.724,4	10.226,7	147.934,8	45.067,8	213.004,6
5 ASTURIAS	0,0	11.644,5	11.644,5	0,0	0,0	0,0	0,0	11.644,5	11.644,5	23.289,0
6 CANTABRIA	0,0	6.407,0	6.407,0	0,0	473,1	0,0	473,1	0,0	6.183,8	6.183,8
7 LA RIOJA	0,0	4.348,9	4.348,9	0,0	97,2	0,0	97,2	0,0	4.241,6	4.241,6
8 MURCIA	0,0	9.991,4	9.991,4	0,0	0,0	0,0	0,0	0,0	8.991,4	8.991,4
9 VALENCIA	81.507,3	27.655,4	109.162,7	0,0	86,4	13.331,1	13.418,0	68.175,9	27.568,7	95.744,7
10 ARAGON	0,0	19.108,7	19.108,7	0,0	270,8	0,0	270,8	0,0	18.808,8	18.808,8
11 CASTILLA-MARCA	0,0	27.167,5	27.167,5	0,0	0,0	0,0	0,0	0,0	27.167,5	27.167,5
12 CANARIAS	43.809,9	14.478,4	58.288,3	4.783,5	(399,2)	2.987,7	7.572,0	15.838,7	14.819,6	58.658,3
14 EXTREMADURA	0,0	14.866,7	14.866,7	0,0	0,0	0,0	0,0	0,0	14.866,7	14.866,7
15 BALEARES	0,0	6.315,1	6.315,1	0,0	214,6	0,0	214,6	0,0	6.120,5	6.120,5
16 MADRID	0,0	41.482,6	41.482,6	0,0	724,0	0,0	724,0	0,0	40.756,6	40.756,6
17 CASTILLA-LEON	0,0	40.840,5	40.840,5	0,0	967,8	0,0	967,8	0,0	39.872,7	39.872,7
TOTALES	497.517,9	358.917,8	856.434,9	10.499,0	1.829,91	60.084,3	37.673,4	419.014,6	359.746,9	778.761,5

F-1987:MARIA-3: DOS

CUADRO N.º 9
DETERMINACION DEL PPI PARA EL QUINQUENIO 1987/91

(millones de pesetas)

	NUEVA FINANCIACION FUERA FONDO AJUSTADA			TASAS			TRIBUTOS CEDIDOS				COSTE & FINANCIACION POR PPI			PPI		
	ART 151 7	ART 143 8	TOTAL 7+8	ART 151 10	ART 143 11	TOTAL 10+11	ART 151 12	ART 143 14	TOTAL 12+14	ART 151 16	ART 143 17	TOTAL 16+17	ART 151 19	ART 143 20	TOTAL 19+20	
2 CATALUÑA	112.979,3	44.478,1	157.017,4	681,7	3.298,2	4.020,0	41.939,7	7.422,2	49.161,9	70.818,4	33.217,8	104.436,2	0,000000	0,137451	1,140356	
3 GALICIA	54.523,9	27.055,2	81.579,1	121,5	1.671,4	1.994,9	6.675,8	2.042,5	11.642,5	15.795,3	22.336,3	48.121,7	0,533057	0,209436	0,302793	
4 ANDALUCIA	147.934,8	45.067,8	213.004,6	454,7	7.242,5	7.697,2	23.641,8	7.117,8	30.719,9	171.848,9	58.486,8	114.537,9	1,685788	0,654818	2,161600	
5 ASTURIAS	0,0	11.644,5	11.644,5	0,0	1.064,2	1.064,2	0,0	6.008,0	6.068,0	0,0	4.492,4	1.492,4	0,000000	0,050210	0,050210	
6 CANTABRIA	0,0	6.183,8	6.183,8	0,0	373,4	373,4	0,0	2.019,7	2.019,7	0,0	1.738,0	2.738,0	0,000000	0,048247	0,048247	
7 LA RIOJA	0,0	4.241,6	4.241,6	0,0	129,8	129,8	0,0	1.747,3	1.747,3	0,0	2.378,6	2.378,6	0,000000	0,030718	0,030718	

(millones de pesetas)

	FUENTE FINANCIACION FONDO COMUNITARIO			TOTAL			RENTAS CORRIENTES			COSTE FINANCIACION POR PPI			PPI		
	ANT 151	ANT 141	TOTAL	ANT 151	ANT 141	TOTAL	ANT 151	ANT 141	TOTAL	ANT 151	ANT 141	TOTAL	ANT 151	ANT 141	TOTAL
	7	8	9-7-8	10	11	12-10+11	13	14	15-13+14	16	17	18-16+17	19	20	21-19+20
0 RUCIA	0,0	0.992,4	0.992,4	0,0	442,0	442,0	0,0	1.542,4	1.542,4	0,0	3.747,0	3.747,0	0,000000	0,951472	0,951472
1 VALENCIA	66.175,7	77.566,7	143.742,4	129,4	1.475,4	1.604,8	28.149,4	1.412,4	29.561,8	42.298,8	70.170,7	112.469,5	0,551874	0,365744	0,317144
10 ARAGON	0,0	10.000,0	10.000,0	0,0	847,0	847,0	0,0	10.747,4	10.747,4	0,0	7.747,4	7.747,4	0,000000	0,100427	0,100427
11 CASTILLA-MARCHA	0,0	27.147,5	27.147,5	0,0	1.747,1	1.747,1	0,0	6.475,5	6.475,5	0,0	19.470,7	19.470,7	0,000000	0,257574	0,257574
12 CANARIAS	31.830,1	14.017,6	45.847,7	129,1	1.000,7	1.129,8	1.130,4	1.272,5	2.402,9	27.179,1	12.044,5	39.223,6	0,259727	0,156075	0,314905
14 EXTREMADURA	0,0	16.044,7	16.044,7	0,0	840,0	840,0	0,0	1.201,4	1.201,4	0,0	12.315,2	12.315,2	0,000000	0,164791	0,164791
15 BALEARES	0,0	4.120,5	4.120,5	0,0	391,1	391,1	0,0	1.471,3	1.471,3	0,0	2.191,1	2.191,1	0,000000	0,427642	0,427642
16 MURCIA	0,0	40.734,6	40.734,6	0,0	4.302,1	4.302,1	0,0	0,0	0,0	0,0	16.373,5	16.373,5	0,000000	0,171747	0,171747
17 CASTILLA-LEON	0,0	29.072,7	29.072,7	0,0	1.990,0	1.990,0	0,0	12.745,4	12.745,4	0,0	25.199,1	25.199,1	0,000000	0,324527	0,324527
TOTAL	619.044,6	200.746,9	779.791,5	1.721,9	27.143,9	28.865,8	107.474,0	75.113,4	182.587,4	110.411,0	257.245,7	367.656,7	4,005075	1,133475	1,252071

FINC 1986 7.716.970,2 millones de pesetas.
 F-1987-MURCIA-1: 000:2

CUADRO Nº 10

VALOR DE LA NORMA GENERAL Y LOS LIMITES DE EVOLUCION PARA 1987

CONCEPTO	Valor del índice 1987/1986	% en 1987
NORMA GENERAL (ITAE).....	1,1362343	13,62
LIMITE MINIMO (GASTO ESTATAL EQUIVALENTE).		
Competencias comunes.....	1,1090188	10,90
Educación.....	1,1285177	12,55
Comunidades Art. 151.....	1,1220413	12,20
LIMITE MAXIMO CRECIMIENTO DEL PIB EN (TERMINOS MONETARIOS)	1,9815000	9,81

CUADRO Nº 11

EVOLUCION DE LA FINANCIACION POR PPI
(millones de pesetas)

	ITAE	LIMITE GASTO EQUIVALENTE	LIMITE CRECIMIENTO DEL PIB
	1	2	3
1 CATALUÑA	177.577,7	116.055,1	171.584,0
1 VALENCIA	77.402,2	76.437,5	74.006,0
4 ANDALUCIA	170.304,3	175.020,0	171.654,9
5 ASTURIAS	5.105,0	4.701,4	4.714,4
6 CANTABRIA	4.279,0	4.137,4	4.076,9
7 LA RIOJA	2.473,5	2.427,0	2.403,2
8 MURCIA	4.509,7	4.101,4	4.158,5
9 VALENCIA	71.649,7	70.757,1	69.747,2
10 ARAGON	0.805,4	0.594,3	0.510,1
11 CASTILLA-MARCHA	27.146,7	23.415,4	21.401,3
12 CANARIAS	45.240,9	44.607,0	43.731,6
14 EXTREMADURA	14.447,5	14.101,7	13.763,0
15 BALEARES	2.410,0	2.543,4	2.572,5
16 MURCIA	41.320,9	40.330,2	39.943,1
17 CASTILLA-LEON	20.637,3	21.744,0	22.677,2
TOTAL	644.651,1	615.016,1	621.015,2

F-1987-MURCIA-1: SEITE-1

CUADRO Nº 12

COMPARACION DE LAS PREVISIONES DE FINANCIACION DE LAS CC.AA. EN 1986-1987

(millones de pesetas)

	FINANCIACION 1986			FINANCIACION 1987			INCREMENTO 1987/86		
	FIN. INCOND.	F.F.F.	FIN. TOTAL	FIN. INCOND.	F.F.F.	FIN. TOTAL	FIN. INCOND.	F.F.F.	FIN. TOTAL
	1	2	3	4	5	6	7-4-1	8-5-2	9-6-3
1 CATALUÑA	174.703,4	154.504,4	329.207,8	172.261,4	204.701,1	376.962,5	45.497,7	50.273,4	48.118,9
2 GALICIA	74.070,4	87.105,7	161.176,1	90.569,7	97.644,7	188.214,4	14.499,3	15.540,4	14.077,9
4 ANDALUCIA	172.935,1	210.860,3	383.795,4	236.252,2	259.448,1	495.700,3	43.316,3	48.587,4	44.791,7
5 ASTURIAS	8.710,9	8.710,9	17.421,8	12.490,4	12.490,4	24.980,8	3.779,4	3.779,4	4.070,1
6 CANTABRIA	4.799,5	4.799,5	9.599,0	6.712,7	6.712,7	13.425,4	1.913,2	1.913,2	1.539,4
7 LA RIOJA	3.435,8	3.435,8	6.871,6	4.594,3	4.594,3	9.188,6	1.158,5	1.158,5	985,4
8 MURCIA	4.712,7	4.712,7	9.425,4	9.475,7	9.475,7	18.951,4	3.462,5	3.462,5	3.139,0
9 VALENCIA	87.451,8	95.783,1	183.234,9	105.052,9	170.364,7	275.417,6	22.401,2	24.581,4	25.000,6
10 ARAGON	17.404,1	17.404,1	34.808,2	20.776,1	20.776,1	41.552,2	2.070,3	2.070,3	2.441,3
11 CASTILLA-MARCHA	21.495,4	21.495,4	42.990,8	29.676,7	29.676,7	59.353,4	8.181,0	8.181,0	7.425,3

	FINANCIACION 1986			FINANCIACION 1987			INCREMENTO 1987/86		
	FIN. INCOND.	F.F.F.	FIN. TOTAL	FIN. INCOND.	F.F.F.	FIN. TOTAL	FIN. INCOND.	F.F.F.	FIN. TOTAL
	1	2	3	4	5	6	7=4-1	8=5-2	9=6-3
12 CANARIAS	46.191,7	49.101,4	56.293,3	56.061,0	59.595,5	68.567,0	9.867,1	10.494,1	12.273,1
14 EXTREMADURA	12.429,6	12.429,6	26.371,3	28.464,2	28.464,2	20.876,8	8.034,4	8.034,6	4.505,4
15 BALEARES	5.376,9	5.376,9	6.601,3	6.559,0	6.559,0	7.547,3	1.182,3	1.182,1	866,0
16 MADRID	30.812,8	30.812,8	30.123,9	44.937,7	44.937,7	51.513,6	14.125,0	14.125,8	13.389,0
17 CASTILLA-LEÓN	35.069,1	35.069,1	46.457,4	43.376,7	43.376,7	55.909,5	8.307,5	8.307,5	9.450,6
TOTALES	670.104,0	730.189,1	890.601,4	856.980,8	930.681,7	1.001.550,2	186.796,6	200.412,6	199.876,6

T-1987:PARTI-1: UNCE

AL CONSEJO DE POLITICA FISCAL Y FINANCIERA

"Vicente Sánchez Álvarez, Consejero de Hacienda y Economía del Principado de Asturias, deja constancia del carácter con que ha emitido su voto a la propuesta de "Sistema definitivo de financiación autonómica", propuesta por el Ministerio de Economía y Hacienda:

- El criterio reflejado en el voto se refiere al sistema propiamente dicho, valorando los aspectos favorables y los menos favorables del mismo.
- El voto expresado es compatible con la disconformidad, ya manifestada en escrito de fecha 3 de noviembre en curso, en relación con la financiación de las Comunidades Autónomas uniprovinciales en su condición de here-

deras de las respectivas Diputaciones. Dicha disconformidad se refiere de forma especial a la congelación durante 1986, y la previsión de congelación para 1987, - de la compensación por los tributos suprimidos como consecuencia de la implantación del I.V.A.

- El voto emitido es compatible con la disconformidad con el tratamiento aplicado a los fondos FEDER, disconformidad que se refiere al intento de considerar dichos fondos como formando parte del nuevo sistema, y también a su vinculación al F.C.I. para determinar la cuantía total y la distribución entre las Comunidades Autónomas beneficiarias.

Madrid, 7 de noviembre de 1986"