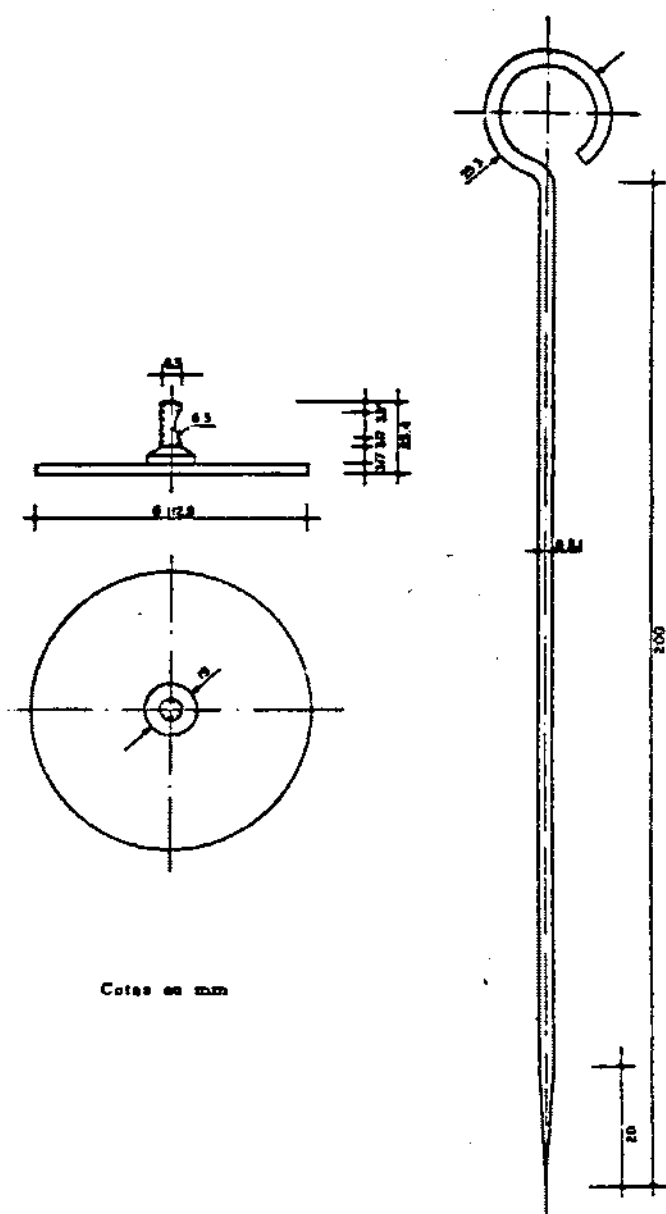


FIGURA NUM. 1



despreciando los 100 milímetros de todo su contorno, es decir, se desprecian los bordes (ver figura número 2).

Estas mediciones se realizarán de forma proporcionada por toda la superficie del rollo. Tres medidas por metro lineal de rollo asegurarán dicha proporcionalidad.

El espesor medio de la muestra ensayada  $e$  vendrá dado por la fórmula:

$$e = \frac{\sum e_i}{n}$$

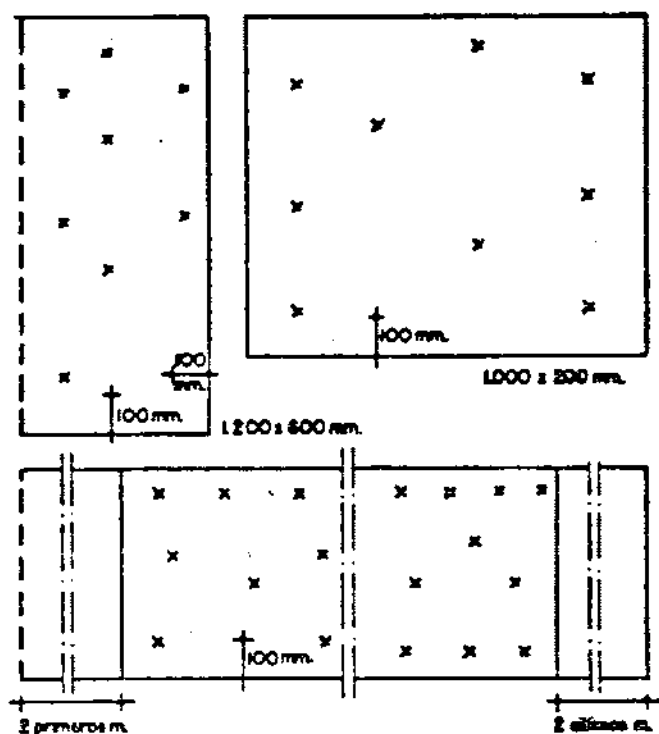
siendo  $n$  el número de puntos medidos.

Para paneles FVP 1, FVP 2, FVP 3, FVP 4, FVP 5 y FVP 6:

Las muestras son las mismas que en el ensayo anterior y el aparato el descrito en la figura número 1. Se toma una unidad de cada producto, se hacen diez medidas repartidas por toda su superficie, con el aparato descrito, exceptuando los 100 milímetros de todos los bordes.

La media aritmética de las diez medidas se toma como resultado.

FIGURA NUM. 2



Espesor de pared de coquillas:

Con las mismas muestras que sirvieron para medir la longitud y con un metro de acero se toman dos medidas diametralmente opuestas en las bases del tubo en cada una de las muestras y se halla la media aritmética de las mismas. Este valor medio determina el espesor real de pared para cada muestra.

Diámetro interior de coquillas:

Con las muestras que sirvieron para medir la longitud, se miden con un metro de acero el diámetro interior de cada una de ellas.

Se tomará una medida en parejas de puntos diametralmente opuestos y el valor medio determina el valor del diámetro interior.

## MINISTERIO DE AGRICULTURA, PESCA Y ALIMENTACION

**21021** REAL DECRETO 1638/1986, de 1 de agosto, sobre medidas urgentes para reparar los daños de infraestructura agraria causados por las inundaciones de julio de 1986.

Las importantes inundaciones ocurridas en las provincias de Valencia, Alicante, Murcia y Albacete han causado cuantiosos daños en la agricultura, especialmente importantes en infraestructuras agrarias.

Resulta necesario, para hacer frente a esta emergencia, declarar zona de actuación especial del Instituto Nacional de Reforma y Desarrollo Agrario (IRYDA) los términos municipales afectados.

En su virtud, a propuesta del Ministro de Agricultura, Pesca y Alimentación, y previa deliberación del Consejo de Ministros en su reunión del día 1 de agosto de 1986.

**DISPONGO:**

Artículo 1.º Se declara zona de actuación especial del Instituto Nacional de Reforma y Desarrollo Agrario el territorio de los municipios de las provincias de Valencia, Alicante, Murcia y Albacete afectados por las recientes inundaciones, con objeto de restaurar en lo posible la situación anterior a la catástrofe.

La determinación de los términos municipales afectados se hará por el Ministro de Agricultura, Pesca y Alimentación, en base a los

informes de las Delegaciones del Gobierno de las respectivas Comunidades Autónomas.

Art. 2.º A los efectos previstos en los artículos 27 y 37 de la Ley de Contratos del Estado y concordantes de su Reglamento, tendrán la consideración de obras, servicios, adquisiciones o suministros de emergencia los de reparación de infraestructuras y equipamientos, cualquiera que sea su cuantía y las Entidades públicas afectadas, así como las obras de reposición de bienes perjudicados por las inundaciones, siempre que el valor unitario de aquellas sea inferior a 100.000.000 de pesetas.

Art. 3.º Uno. Se autoriza al Ministro de Agricultura, Pesca y Alimentación para utilizar, hasta una cuantía de 2.000.000.000 de pesetas, los remanentes de los capítulos 6 y 7 no comprometidos en los créditos de los Presupuestos Generales del Estado de 1986 del Departamento y sus Organismos autónomos, para las actuaciones que se deriven del presente Real Decreto. Asimismo, se faculta al Ministro de Agricultura, Pesca y Alimentación a realizar las transferencias entre capítulos y servicios del Ministerio y de sus Organismos autónomos, notificándolo al Ministro de Economía y Hacienda para su consolidación en cuentas.

Dos. Los saldos no invertidos que resulten de las anteriores operaciones podrán ser incorporados al Presupuesto de 1987 para su empleo en las mismas actuaciones aprobadas.

Tres. Para realizar inversiones que impliquen compromisos de gastos con cargo a créditos de ejercicios futuros podrán comprometerse créditos hasta el 100 por 100 de las dotaciones vigentes en 1986, siempre que el exceso que resulte sobre lo previsto en el artículo 61 de la Ley General Presupuestaria sea consecuencia de lo dispuesto en el presente Real Decreto o de las autorizaciones que hayan sido previamente aprobadas al amparo de lo dispuesto en la Ley General Presupuestaria.

Art. 4.º Por el Ministerio de Agricultura, Pesca y Alimentación se dictarán las normas de desarrollo necesarias sobre la aplicación de los beneficios establecidos en la legislación vigente sobre reforma y desarrollo agrario para las zonas de interés nacional, aunque introduciéndose en las clasificaciones de las obras las modificaciones impuestas por las peculiares características de los daños sufridos.

Art. 5.º Los Delegados del Gobierno cuidarán de la aplicación de esta disposición, coordinando las actuaciones de los Servicios del Ministerio de Agricultura, Pesca y Alimentación con las que, en su caso, se establezcan por las Comunidades Autónomas.

Art. 6.º El presente Real Decreto entrará en vigor el mismo día de su publicación en el «Boletín Oficial del Estado».

Dado en Madrid a 1 de agosto de 1986.

JUAN CARLOS R.

El Ministro de Agricultura, Pesca y Alimentación,

CARLOS ROMERO HERRERA

**21022** *ORDEN de 17 de julio de 1986 por la que se modifica la lista de variedades de Ray-grass inglés inscritas en el Registro de Variedades Comerciales.*

Ilustrísimo señor:

Para dar cumplimiento a lo dispuesto en la Orden de 1 de julio de 1985, por la que se aprobó el Reglamento de Inscripción de Variedades de Ray-grass inglés y otras especies, en el Registro de Variedades Comerciales, y a la Orden de 23 de mayo de 1986, que modifica el citado Reglamento, a propuesta de la Dirección General de la Producción Agraria, dispongo:

Primero.—Queda modificada la lista de variedades comerciales de Ray-grass inglés, con la inclusión y exclusión de las variedades de esta especie que a continuación se relacionan:

A) Inclusión de variedades:

Bastión.  
Callán.  
Citadel.  
Gambit.  
Game (variedad no apta para la producción de forraje).  
Gazón (variedad no apta para la producción de forraje).  
Karim (variedad no apta para la producción de forraje).  
Sommora.

B) Exclusión de variedades:

Pelo.

Segundo.—La información relativa a estas variedades que se incluyen y señala el artículo 32 del Reglamento General del Registro de Variedades Comerciales, obra en el Instituto Nacional de Semillas y Plantas de Vivero.

Tercero.—La fecha de inclusión y exclusión de las variedades será la de publicación de la presente Orden.

#### DISPOSICION FINAL

La presente Orden entrará en vigor en la fecha de su publicación.

Lo que comunico a V. I. para su conocimiento y efectos.  
Madrid, 17 de julio de 1986.

ROMERO HERRERA

Ilmo. Sr. Director general de la Producción Agraria.

**21023** *ORDEN de 17 de julio de 1986 por la que se modifica la lista de variedades de maíz inscritas en el Registro de Variedades Comerciales.*

Ilustrísimo señor:

Para dar cumplimiento a lo dispuesto en la Orden de 1 de julio de 1985, por la que se aprobó el Reglamento de Inscripción de Variedades de Maíz y Otras Especies en el Registro de Variedades Comerciales, y a la Orden de 23 de mayo de 1986, que modifica el citado Reglamento, a propuesta de la Dirección General de la Producción Agraria, dispongo:

Primero.—Queda modificada la lista de variedades comerciales de maíz con la inclusión y exclusión de las variedades de esta especie que a continuación se relacionan:

A) Inclusión de variedades:

Agus LG 26.61, H. S.: 700.  
Furia PR-3297, H. S.: 700.  
Monteverde, H. S.: 700.  
Prisma G-4730, H. S.: 800.  
Rebeka PR-3803, H. S.: 300.  
Valeria PR-3540, H. S.: 400.  
Virax G-4574, H. S.: 800.  
Volga PR-3475, H. S.: 400.

B) Exclusión de variedades:

Buras LG-5.  
Circe LG-9.  
LG-11.  
Sil Anjou-18.

Segundo.—La variedad de maíz ya inscrita bajo la denominación «M-577» pasa a denominarse «Potro-577».

Tercero.—La información relativa a estas variedades que se incluyen y señala el artículo 32 del Reglamento General del Registro de Variedades Comerciales, obra en el Instituto Nacional de Semillas y Plantas de Vivero.

Cuarto.—La fecha de inclusión y exclusión de las variedades será la de publicación de la presente Orden.

#### DISPOSICION FINAL

La presente Orden entrará en vigor en la fecha de su publicación.

Lo que comunico a V. I. para su conocimiento y efectos.  
Madrid, 17 de julio de 1986.

ROMERO HERRERA

Ilmo. Sr. Director general de la Producción Agraria.

**21024** *ORDEN de 17 de julio de 1986 por la que se modifica la lista de variedades de festuca pratense inscritas en el Registro de Variedades Comerciales.*

Ilustrísimo señor:

Para dar cumplimiento a lo dispuesto en la Orden de 1 de julio de 1985, por la que se aprobó el Reglamento de Inscripción de Variedades de Festuca Pratense y otras especies en el Registro de Variedades Comerciales, y a la Orden de 23 de mayo de 1986, que modifica el citado Reglamento, a propuesta de la Dirección General de la Producción Agraria, dispongo:

Primero.—Queda modificada la lista de variedades comerciales de festuca pratense, con la inclusión de las variedades de esta especie que a continuación se relacionan:

Barpresto.  
Bundy.  
Comessa.