

DIRECCIÓN-ADMINISTRACIÓN:
Calle del Carmen, núm. 29, principal.
Teléfono núm. 2.549.



VENTA DE EJEMPLARES:
Ministerio de la Gobernación, planta baja.
Número suelto, 0,50.

GACETA DE MADRID

ULTIMADO Á LAS DOCE DE LA NOCHE DEL DÍA ANTERIOR, SÁBADO

SUMARIO

Parte oficial.

Ministerio de Estado:

Ordenando á los súbditos españoles observen la más estricta neutralidad en el estado de guerra entre Grecia, de un lado, y Alemania, Austria-Hungría, Bulgaria y Turquía, de otro.—Páginas 955 y 596.

Ministerio de Instrucción Pública y Bellas Artes:

Real decreto nombrando Vocal de la Comisión permanente de pesas y medidas, á D. Ramón Morenés García-Aleson, Conde del Asalto, miembro de la Cámara Oficial Agrícola de Tarragona.—Página 596.

Ministerio de Marina:

Real orden circular disponiendo se publique en este periódico oficial el testimonio de la sentencia dictada por la Sala de lo Contencioso-Administrativo del Tribunal Supremo en el pleito promovido por la Sociedad Española de Construcción Naval contra la Real orden de este Ministerio de 4 de Septiembre de 1915.—Páginas 596 y 597.

Ministerio de Hacienda:

Real orden restableciendo el régimen normal en el tráfico de bahía, con las excepciones que se publican.—Páginas 597 y 598.

Ministerio de la Gobernación:

Real orden circular disponiendo que los Gobernadores civiles (exceptuando los de las Provincias Vascongadas y Navarra) remitan á este Ministerio, en el plazo de diez días, un estado duplicado de las cuentas provinciales y municipales que durante el ejercicio de 1915 deben remitirse por conducto de este Departamento

al Tribunal de Cuentas del Reino.—Páginas 598 y 599.

Otra ídem á los Gobernadores civiles relativa al cese y nombramientos de Concejales interinos, y disponiendo que dichos Gobernadores remuevan todas las dificultades para que los Ayuntamientos estén en condición de constituirse legalmente el día 1.º de Enero próximo.—Páginas 600 y 601.

Otra ídem íd. íd. disponiendo que en los presupuestos de las Diputaciones Provinciales se incluya una partida de 750 pesetas como consignación para los gastos de material ordinario y de oficina de la Secretaría de la Junta provincial de Sanidad.—Página 601.

Ministerio de Fomento:

Real orden relativa á la implantación de servicios, con carácter provisional, de la Compañía Valenciana de Vapores Correos de Africa.—Páginas 601 y 602.

Otra dictando reglas encaminadas á movilizar rápida y útilmente los vagones foudres, al objeto de facilitar el tráfico de vinos que en gran escala se realiza en este material.—Página 602.

Otra declarando que cuando se pida el respo de expediciones por vagón completo, y que éste no pueda verificarse en el momento de ser solicitado, el consignatario de la partida estará obligado á pagar, á más de los gastos de la operación, dos estadías, si descontadas las mermas de la mercancía resultase su peso conforme con el expresado en la carta de porte.—Página 602.

Otra prohibiendo la reexpedición de toda clase de mercancías y entre todas las estaciones de la red de nuestros ferrocarriles.—Página 602.

Administración Central:

ESTADO.—Subsecretaría.—Sección de Política.—Anunciando que el Consejo de,

Ejército, de Inglaterra, ha dado una disposición encaminada á regular el suministro de agujas para géneros de punto.—Página 602.

Asuntos contenciosos.—Anunciando el fallecimiento en el extranjero de los súbditos españoles que se mencionan.—Página 603.

HACIENDA.—Dirección General de la Deuda y Clases Pasivas.—Relación de las declaraciones de derechos pasivos hechas durante la segunda quincena de Noviembre próximo pasado.—Página 603.

Señalamiento de pagos y entrega de valores.—Página 605.

Relación de las facturas de presentación al cobro de créditos de Ultramar, en el turno preferente, que han de satisfacerse por la Tesorería de este Centro.—Página 606.

Dirección General de lo Contencioso del Estado.—Resolviendo expedientes incoados en virtud de instancias solicitando exención del impuesto que grava los bienes de las personas jurídicas.—Página 608.

INSTRUCCIÓN PÚBLICA.—Dirección General del Instituto Geográfico y Estadístico.—Autorizando la circulación y uso legal de las balanzas «Teledon».—Página 609.

ANEXO 1.º—BOLSA.—OBSERVATORIO CENTRAL METEOROLÓGICO.—SUBASTAS.—ADMINISTRACIÓN PROVINCIAL.—ANUNCIOS OFICIALES del Banco de España (Bilbao), Sociedad española de ferrocarriles secundarios, La Papelera Española, El Laurel de Baco, Banco Vitalicio de España y Banco Hipotecario de España. SANTORAL.—ESPECTÁCULOS.

ANEXO 2.º—EDICTOS.—CUADRO ESTADÍSTICOS DE

HACIENDA.—Subsecretaría.—Relación del movimiento del personal administrativo dependiente de este Ministerio verificado durante el mes de Noviembre próximo pasado.

PARTE OFICIAL

PRESIDENCIA DEL CONSEJO DE MINISTROS

S. M. el REY Don Alfonso XIII (q. D. g.); S. M. la REINA Doña Victoria Eugenia y SS. AA. RR. el Príncipe de Asturias é Infantes continúan sin novedad en su importante salud.

De igual beneficio disfrutaban las demás personas de la Augusta Real Familia.

MINISTERIO DE ESTADO

Constando oficialmente que Grecia se halla en estado de guerra con Alemania, Austria-Hungría, Bulgaria y Turquía, el Gobierno de S. M. se cree en el deber de ordenar la más estricta neutralidad á los súbditos españoles, con arreglo á las leyes vigentes y á los principios de Derecho internacional.

En su consecuencia, hace saber que los españoles residentes en España ó en el

extranjero que ejercieran cualquier acto hostil que pueda considerarse contrario á la más perfecta neutralidad, perderán el derecho á la protección del Gobierno de S. M. y sufrirán las consecuencias de las medidas que adopten los beligerantes, sin perjuicio de las penas en que incurrieren con arreglo á las leyes de España.

Serán igualmente castigados, conforme al artículo 150 del Código Penal, los agentes nacionales ó extranjeros que verificasen ó promovieren en territorio es-

pañol el reclutamiento de soldados para cualquiera de los Ejércitos ó Escuadras beligerantes.

Lo que se hace público para conocimiento general.

Madrid, 15 de Diciembre de 1917.

MINISTERIO DE INSTRUCCIÓN PÚBLICA Y BELLAS ARTES

REAL DECRETO

En atención á las circunstancias que concurren en D. Ramón Morenés García-Alesson, Conde del Asalto, miembro de la Cámara Oficial Agrícola de Tarra-gona,

Vengo en nombrarle Vocal de la Comisión permanente de Pesas y Medidas.

Dado en Palacio á catorce de Diciembre de mil novecientos diecisiete.

ALFONSO.

Ministro de Instrucción Pública
y Bellas Artes,
Felipe Rodéa.

MINISTERIO DE MARINA

REAL ORDEN CIRCULAR

Excmo. Sr.: S. M. el REY (q. D. g.) ha tenido á bien disponer se publique el siguiente testimonio de sentencia dictada por la Sala de lo Contencioso-Administrativo del Tribunal Supremo, en el pleito promovido por la Sociedad Española de Construcción Naval, contra la Real orden de 4 de Septiembre de 1915.

«D. Juan Gualberto Bermúdez, Secretario de la Sala de lo Contencioso-Administrativo del Tribunal Supremo, certifica: Que por esta Sala se ha dictado la siguiente sentencia:

«En la villa y Corte de Madrid, á 6 de Octubre de 1917; en el recurso contencioso-administrativo que ante Nós pende en única instancia, entre la Sociedad Española de Construcción Naval, demandante, representada por el Procurador don Juan Montero, y el Fiscal, á nombre de la Administración general del Estado, demandada, sobre revocación ó subsistencia de la Real orden del Ministerio de Marina de 4 de Septiembre de 1915, en cierto extremo relativo á obligaciones de la Sociedad recurrente, sobre el seguro de buques:

Resultando que practicadas las pruebas de algunos de los torpederos construídos por la Sociedad Española de Construcción Naval, en virtud de su contrato con el Estado de fecha 16 de Junio de 1909, el Ministerio de Marina, á solicitud de aquella Sociedad, resolvió por Real orden de 12 de Febrero de 1915:

1.º Que pasen provisionalmente á poder de la Marina, la que se hará cargo de ellos mediante inventario, en espera de

que sean montados los tubos de lanzar y probados satisfactoriamente con éstos, en cuanto se relaciona con el servicio de torpedos—los torpedos números 7 y 8 que tienen terminadas sus pruebas de mar, y los 9 y 10 tan pronto las terminen.

2.º Que la entrega de dichos buques á la Marina, con arreglo á contrato, tendrá lugar después de las pruebas satisfactorias, con los tubos de lanzar montados á bordo.

3.º Señala las fechas para la presentación á prueba de los tubos instalados á bordo de los buques de referencia, con arreglo á las Reales órdenes de 10 de Noviembre y 29 de Diciembre de 1914.

4.º Consigna la reserva de la facultad de imponer multas á partir de las fechas señaladas:

Resultando que por otras Reales órdenes de 26 de Junio y de 10 de Julio de 1915 se aprobó la recepción provisional de los torpederos números 7, 8 y 9, respectivamente, y advertidos errores padecidos al dictarlas, en cuanto se refería á los pertrechos entregados y por entregar, se dispuso por una Real orden de 4 de Septiembre del mismo año 1915 que las indicadas quedasen redactadas en esta forma: «Que sólo puede aprobarse la recepción de dichos buques con carácter provisional, según dispuso la Real orden de 12 de Febrero anterior...»; sigue precisando lo que se resuelve en cuanto á pertrechos; y acaba expresando que «con respecto á las manifestaciones que en el acta hace la Sociedad Española de Construcción Naval acerca de que la Marina adquiera definitivamente la propiedad del buque con los efectos que contiene, cesando sus responsabilidades relativas á seguros, no puede accederse á nada que esté expresamente consignado en las cláusulas del contrato»:

Resultando que sobre este último extremo transcrito solicitó aclaración la Sociedad constructora, por estimar que habiendo pasado los buques á poder de la Marina, quedaban terminadas sus responsabilidades con respecto á ellos, en todo cuanto no afectaba al plazo de garantía técnica; sobre cuya solicitud se declaró por Real orden de 4 de Noviembre de 1915 que hasta que no tuviera lugar la recepción definitiva de los buques de que se trata no podían cesar las responsabilidades de la casa constructora sobre el seguro, mientras no haya transcurrido el plazo de garantía determinado en la cláusula 15 de la estipulación 3.ª del contrato:

Resultando que contra el repetido extremo transcrito de la Real orden de 4 de Septiembre de 1915, interpuso pleito contencioso administrativo la Sociedad Española de Construcción Naval, representada por el Procurador D. Juan Montero, quien formalizó la demanda con la súplica de que se declare que dicha So-

iedad no está obligada á satisfacer la primas de seguro desde el momento en que los torpederos en cuestión han pasado á poder de la Administración, por ser ésta la única llamada á responder de los riesgos que por incendios ó accidentes de navegación pudieran sobrevenirles, puesto que tiene la libre facultad de usar, disfrutar y disponer de ellos como sea más de su conveniencia, y que por la cláusula del contrato á que se hace referencia no la obliga á sostener por más tiempo dicho seguro:

Resultando que emplazado el Fiscal, contestó á la demanda con la solicitud de que se absuelva de ella á la Administración:

Visto, siendo Ponente el Magistrado D. Carlos Vergara:

Vistos los artículos 1.281, 1.282, 1.284 y 1.285 del Código Civil, que dicen:

«Art. 1.281. Si los términos de un contrato son claros y no dejan duda sobre la intención de los contratantes, se estará al sentido literal de sus cláusulas.

»Si las palabras parecieren contrarias á la intención evidente de los contratantes, prevalecerá ésta sobre aquélla.

»Art. 1.282. Para juzgar de la intención de los contratantes, deberá atenderse principalmente á los actos de éstos, coetáneos y posteriores al contrato.

»Art. 1.284. Si alguna cláusula de los contratos admitiese diversos sentidos, deberá entenderse en el más adecuado para que produzca efecto.

»Art. 1.285. Las cláusulas de los contratos deberán interpretarse las unas por las otras, atribuyendo á las dudosas el sentido que resulte del conjunto de todas»:

Vistos los artículos 36 y 43 de las bases generales para la ejecución por contrata de las obras navales autorizadas por la Ley de 7 de Enero de 1908, que dicen:

«Art. 36. Los buques se entregarán con armamento completo, con las embarcaciones menores y con los cargos ó pertrechos de costumbre, que habrán de especificarse en el contrato, y además con artillería instalada á bordo y probada en el mar satisfactoriamente, con arreglo á las condiciones que exija en análogos casos el Gobierno de la Nación á que pertenezca la Sociedad que haya prestado la garantía técnica.

»No se incluirán en el armamento ni en los cargos y pertrechos que deba entregar el contratista las municiones, los torpedos, el carbón y los efectos de consumo de máquinas y calderas.»

«Art. 43. Los contratistas aseguran contra los riesgos de incendios, en Compañías de seguros aceptadas por el Ministerio de Marina, los cascos de los buques, las construcciones y demás obras de habilitación que queden á su cargo y puedan tener igual riesgo, desde el momento que lo ordene el Presidente de la Comisión inspectora, y por una cantidad

no inferior al valor de las obras ejecutadas, á juicio de dicha Comisión.

»Contra los mismos riesgos, los contratistas asegurarán, en los mismos términos y condiciones expresadas en el párrafo anterior, todos los efectos y materiales que puedan sufrir con un incendio.

»Asegurarán igualmente el lanzamiento de los buques, y extenderán el seguro á todos los riesgos de mar, incluyendo los de navegación durante las pruebas.

»Las pólizas de todos estos seguros serán presentadas á la Comisión inspectora para que sean visadas por la misma, la que cuidará de que sean mantenidas en vigor y depositadas donde designe el Ministerio de Marina:

Considerando que la cuestión que motiva la demanda de la Sociedad Española de Construcción Naval, de no hallarse obligada á satisfacer las primas de seguro correspondiente á los torpederos 7, 8 y 9, desde la fecha en que la Administración se hizo cargo de ellos provisionalmente, en virtud de lo dispuesto por Real orden de 12 de Febrero de 1915, no se halla prevista en el contrato celebrado con fecha 16 de Junio de 1909 ni en convenios posteriores, por lo que para resolverla en justicia es preciso tener en cuenta, de una parte las condiciones del contrato, y de otra el alcance y efectos del acto administrativo que la da lugar, á fin de deducir las consecuencias jurídicas que de las mismas se desprenden:

Considerando que el mencionado contrato, por lo que al caso del mismo se refiere, debe reputarse necesariamente como de construcción de buques de los denominados torpederos, que no puede estimarse realizado mediante la entrega parcial de sus elementos componentes, sino por la total de buques en las condiciones de que pueda prestar el servicio de los de su clase, y estimándolo así, establece el artículo 36 de las bases mencionadas, que son parte integrante del contrato, que la entrega de los buques á la Marina se realizará con armamento completo, con los cargos ó pertrechos de costumbre y con la artillería montada á bordo, y siendo un hecho indiscutido y reconocido que los torpedos en cuestión carecen de los tubos lanzatorpedos montados á bordo, por haber sido desechados los presentados, es evidente que la Administración, al reclamar el cumplimiento de esta condición para admitir definitivamente dichos torpederos, se atiene estrictamente á lo estipulado:

Considerando que la obligación impuesta al contratista por el artículo 43 de las mencionadas bases de tener asegurados los cascos de los buques, las construcciones y demás efectos y materiales contra los riesgos de incendios y los de mar en su caso, incluyendo los de navegación durante las pruebas, responde á

obedece al fin de garantizar al Estado de cualquier perjuicio que por tales causas pudiera ocasionarle, por lo que debe estimarse subsistente hasta el momento en que tenga lugar la entrega del buque á la Marina, acto que debe verificarse al mes de practicadas satisfactoriamente las pruebas de mar, según se establece en el artículo 27, respecto á esta clase de buques, porque siendo una garantía ó previsión establecida en su favor para precaverle de los perjuicios que tales riesgos pudieran causarle, no puede ni debe cesar sino cuando el contrato se halle ultimado con la entrega definitiva del buque, como así lo han venido entendiendo y aplicando ambas partes contratantes, con relación á otros buques construidos:

Considerando que la circunstancia de haberse hecho cargo provisionalmente de dichos buques la Marina en virtud de lo dispuesto por la Real orden de 12 de Febrero de 1915, no puede afectar al cumplimiento de las obligaciones estipuladas anteriormente expuestas, porque esa resolución fué adoptada precisamente por gestión de la Sociedad constructora, que no podía desconocer que el contrato no se hallaba ultimado, y más principalmente porque al autorizar la Administración la recepción provisional lo hizo disponiendo también en el apartado 2.º de la Real orden que la entrega de dichos buques á la Marina tendrá lugar después que las pruebas satisfactorias con los tubos de lanzar montados á bordo, con cuya declaración se ha conformado la parte demandante, teniéndola, por tanto, consentida, hallándose, por tanto, obligada al pago del seguro hasta que tenga lugar la entrega de los torpederos en las condiciones estipuladas;

Fallamos que debemos absolver y absolvemos á la Administración del Estado de la demanda interpuesta por la Sociedad Española de Construcción Naval, contra la Real orden de 4 de Septiembre de 1915, que se declara firme y subsistente.

Así por esta nuestra sentencia, que se publicará en la GACETA DE MADRID é insertará en la Colección Legislativa, lo pronunciamos, mandamos y firmamos.—Antonio Marín de la Bárcena.—Carlos Groizard.—Cándido R. de Celis.—Pedro María Usera.—Camilo Marquina.—Carlos Vergara.—Manuel Velasco.

Publicación.—Leída y publicada fué la anterior sentencia por el Excelentísimo Sr. D. Carlos Vergara, Magistrado del Tribunal Supremo, celebrando audiencia pública en el día de hoy la Sala de lo Contencioso-Administrativo, de lo cual como Secretario de la misma certifico.

Madrid, 6 de Octubre de 1917.—Juan Gualberto Bermúdez.

Y en cumplimiento de lo dispuesto en el artículo 83 de la ley Orgánica de esta jurisdicción, expido el presente testimo-

nio, que se remitirá al Ministerio de Marina á los efectos del referido artículo y los del 84 de la citada Ley.

Madrid, 6 de Noviembre de 1917.—Juan Gualberto Bermúdez.

Lo que de Real orden manifiesto á V. E. á los efectos correspondientes. Dios guarde á V. E. muchos años. Madrid, 6 de Diciembre de 1917.

GIMENO.

Señores...

MINISTERIO DE HACIENDA

REAL ORDEN

Ilmo. Sr.: Con objeto de evitar algunos inconvenientes que las facultades otorgadas al tráfico de bahía por los artículos 248 y 249 de las Ordenanzas de Aduanas presentaba en las actuales circunstancias, sobre todo para los artículos de primera necesidad, se dictó la Real orden de 25 de Octubre disponiendo que dichos artículos no podrán ser comprendidos en los talones de la clase C, número 1.

Pero la práctica de esta restricción ha demostrado la imposibilidad de su cumplimiento en muchos casos, por ser el régimen de bahía el único aplicable para el abastecimiento de numerosas poblaciones enclavadas en diversas bahías de nuestro extenso litoral, ó en las márgenes de ríos importantes, las cuales por no tener habilitación aduanera adecuada no pueden surtir en régimen de cabotaje en los centros comerciales próximos y á las que se creaban insuperables dificultades de transporte.

Y como quiera que, por otra parte, se ha demostrado también que con las garantías que ofrecen las disposiciones ordenadas por la Circular de ese Centro ordenada por la Circular de ese Centro de 19 de Septiembre pasado, que han casi anuladas las posibilidades de un tráfico fraudulento á favor de la exportación de bahía, con excepción de la exportación de bahía de Algeciras y el tráfico por la bahía de Algeciras y los ríos fronterizos, en donde es indispensable que continúe la prohibición absoluta,

S. M. el REY (q. D. g.) se ha servido disponer lo siguiente:

Queda derogada la Real orden de 25 de Octubre último, que prohíbe el tráfico de bahía con talones de la serie C, número 1, á las substancias alimenticias de prohibida ó condicionada exportación; quedando, sin embargo, subsistente la prohibición para la bahía de Algeciras y para los ríos fronterizos, en los cuales se seguirá aplicando con toda rigurosidad.

Quedan subsistentes cuantas disposiciones anteriores á la Real orden derogada regulaban el tráfico de bahía establecido por los artículos 248 y 249 de las vigentes Ordenanzas de Aduanas.

Para la vigilancia debida, y con el objeto de impedir cualquier propósito de utilizar las facilidades que ese régimen

concede para preparar exportaciones clandestinas, se observarán las disposiciones siguientes:

1.^a Se exigirá á los remitentes de trigo y su harina, habichuelas, arroz y lentejas garantía suficiente á responder de la llegada de la mercancía al puerto español de destino.

Las Administraciones de Aduanas podrán ampliar esta disposición á todas aquellas substancias alimenticias de prohibida ó condicionada exportación, cuyo transporte les ofrezca fundadas sospechas de posible fraude, dando cuenta razonada al Centro directivo para su aprobación, si procede.

2.^a Estos artículos serán documentados con talones especiales, llevándose libros talonarios distintos para las substancias alimenticias en general, y para las otras mercancías que se documenten en igual forma y no podrán ser reexpedidas á otro punto distinto sin autorización de un funcionario de Aduanas.

3.^a Los talones especiales no podrán ser expedidos por los Alcaldes, sino únicamente por los Administradores de Aduanas, destinados solamente á puntos donde haya fuerza del Resguardo, y siempre á consignación expresa de persona de responsabilidad.

4.^a Al expedir los talones cuidarán las Aduanas de inutilizar el vendí y demás documentos de circulación que á ellos se refieran, estampando en los mismos el número del talón correspondiente.

5.^a Los patrones de las embarcaciones que conduzcan estos artículos entregarán los talones de bahía á las fuerzas del Resguardo, recogiendo recibos de ellos, así como también exigirán de los destinatarios el recibo de la mercancía y conservarán ambos recibos como documentos de descargo durante

el plazo de seis meses, teniendo obligación de exhibirlos á requerimientos de la Administración.

6.^o En las Aduanas y en los puertos de destino, se llevará un registro especial de los talones recibidos, en el cual se sentarán con todo detalle, conforme se vayan recogiendo, numerándolos anual y correlativamente, y devolviéndolos diariamente á la Aduana de origen para la reconstitución del talenarío.

7.^o Si en el plazo de diez días desde la fecha de expedición de los talones no hubieran sido recibidos por la Aduana de salida, serán reclamados, dando un plazo prudencial para el envío, y en caso de no recibirse dentro de él, se procederá á instruir diligencias de presunto delito, por exportación fraudulenta, y si la tardanza fuera originada por negligencia de algún funcionario de la Administración, se dará cuenta inmediata á la Dirección General del ramo.

8.^o Dentro de los cinco días siguientes al recibo de los talones, se participará el haberlos recibido á la Aduana ú oficina que los remitiera, haciéndose por ésta la debida anotación en la libreta asiento de talones de entrada; si pasaran diez días del envío sin que llegara el acuse de recibo, se pedirá de oficio por el medio más rápido, anotando también esta diligencia en la libreta, y si transcurrieran otros diez días sin obtenerlo, se dará también cuenta al Centro directivo para proceder contra el que resulte negligente.

9.^o Mientras las actuales circunstancias lo aconsejen, los talones expedidos por los fabricantes de conservas y que comprendan artículos alimenticios de prohibida ó condicionada exportación, deberán ser refrendados por la Aduana más próxima.

10. La infracción por los particulares

de alguna de las prevenciones 2.^a, 3.^a, 5.^a y 9.^a, se considerarán faltas reglamentarias, y se castigarán con la multa de 10 á 250 pesetas, por la primera vez, duplicándola en cada caso de reincidencia.

La falta de conformidad de los interesados con la imposición de estas multas, y las protestas que contra las mismas se formulen, se someterán al procedimiento establecido en la Sección segunda del capítulo 1.^o del título 4.^o de las Ordenanzas de Aduanas.

De Real orden lo comunico á V. I. para su conocimiento y efectos. Dios guarde á V. I. muchos años. Madrid, 15 de Diciembre de 1917.

J. VENTOSA.

Señor Director general de Aduanas.

MINISTERIO DE LA GOBERNACIÓN

REALES ORDENES CIRCULARES

Para que este Ministerio pueda dar cumplimiento á lo dispuesto por el Tribunal de Cuentas del Reino, en comunicación de 7 del actual,

S. M. el Rey (q. D. g.) se ha servido disponer que V. S. remita, en el término de diez días, un ESTADO DUPLICADO de las cuentas provinciales y municipales, que durante el ejercicio de 1918 deben remitirse por conducto de este Ministerio al expresado Tribunal, con arreglo al modelo que á continuación se inserta.

De Real orden lo digo á V. S. para su conocimiento y exacto cumplimiento. Dios guarde á V. S. muchos años. Madrid, 13 de Diciembre de 1917.

BAHAMONDE.

Señores Gobernadores civiles de... (exceptuando las Provincias Vascongadas y Navarra).

Nota de las cuentas correspondientes al expresado ejercicio, que deben rendirse al Tribunal de Cuentas del Reino, por conducto del Ministerio de la Gobernación, con arreglo á las Instrucciones vigentes.

PUEBLOS	CLASES DE LAS CUENTAS	NÚMERO DE ELLAS		TOTAL	PLAZOS EN QUE DEBEN RENDIRSE
		Mensuales.	Anuales.		
	(1)				

SELLO DEL GOBIERNO CIVIL

FECHA Y FIRMA

(1) Provinciales ó Municipales.

Haciendo honor al Gobierno á lo prometido en su declaración ministerial, no ha pasado un momento en el propósito de asegurar la libertad del sufragio.

Desde el primer instante, tan pronto como se constituyó, en lugar de nombrar Gobernadores ó valerse de los Secretarios de los Gobiernos civiles, adoptó, como acuerdo de carácter general, el de encargar de las funciones de aquéllos á los Presidentes de las Audiencias Territoriales y Provinciales, los que, por la alta representación que de la Justicia ostentan en los territorios de su jurisdicción y la absoluta independencia con que ejercen sus funciones, eran ya evidente anuncio de las elevadas miras que al Gobierno animaban.

En seguida, y en marcha ya las pasadas y recientes elecciones, después de dictar eficaces medidas para lograr el más escrupuloso respeto á la libre expresión de la voluntad del pueblo, se abstuvo de intervenir, por modo tan radical, que se produjo el caso inesperado y primero en nuestra política Historia, de que todas las censuras se examinaron á pronosticar los daños que podrían producirse por el exceso de su abstención.

Después, con el mismo fin, patentizó el Gobierno su firme perseverancia en aquellos propósitos y apartándose de la costumbre generalmente seguida de sustituir los Alcaldes nombrados de Real orden con otros afectos al Gobierno imperante, entregó á los mismos Ayuntamientos, tal como en contra de los intereses políticos de que aquél pudieran estar constituidos, el nombramiento de sus Alcaldes, y dictó además las reglas que se estimaron precisas para que en todo caso y en estas operaciones la elección fuese la expresión sincera de la voluntad de los electores.

En este punto es de notar que llega á tanto el arraigo de las costumbres y la vehemencia de la pasión política, que son muchos los Alcaldes nombrados anteriormente de Real orden que no se rinden á la generosa renuncia del Gobierno á declararlos cesantes, dándoles también sucesor de Real orden, y aferrándose á la vara ofrecen una punible resistencia á convocar los Ayuntamientos para la elección de nuevo Alcalde y pretenden continuar de hecho y en abierta rebelión poseyendo los cargos que en verdad ya no les pertenecen.

Pero no se satisface el Gobierno con lo hecho; y al acercarse la fecha de 1.º de Enero, en que los Ayuntamientos han de constituirse de nuevo, se encuentra ante la imposibilidad de permitir y sancionar con su silencio y asentimiento que permanezca el actual estado de cosas de todos conocidos, por virtud del cual existen muchísimas Corporaciones municipales viciadas, ó por la injusta nulidad de la elección de sus Concejales, ó por la

incapacidad de Concejales, mediante amaño, ó por la suspensión gubernativa pronunciada con abuso de facultades, ó hasta en muchos casos, por la suspensión judicial arrancada á Jueces municipales que actuaban en sustitución de los de primera instancia, ó por todas estas cosas á la vez, que es lo más frecuente.

Para completar el cuadro, es sabido que en estos casos se sustituye á los Concejales, bien ó mal elegidos por el pueblo, con otros interinos nombrados por los Gobernadores, en daño de la Ley, porque se aceptan las listas que para ello estaban preparadas por los circunstancias dueños del mecanismo electoral.

Y no es esto sólo, sino que declarando toda la verdad, como en un esfuerzo de patriotismo debe hacerse, para desarraigar por la dolorosa confesión las malas costumbres electorales, son los que se llaman partidarios del Gobierno los que en algunos casos y dudando de la sinceridad de las promesas hechas respecto de la purificación de aquellas costumbres, poniendo en tela de juicio la decisión del Gobierno de ser la primera y ejemplar víctima del nuevo sistema, y esperanzados con que la defensa de sus intereses y de los de sus amigos, debilitará la ejecución de sus buenos propósitos, sedan prisa, lo mismo que hicieron antes sus adversarios, para pedir que se resuelvan en sentido á ellos favorable, los expedientes que, aunque parezca absurdo, están todavía en tramitación desde las elecciones de 1915, para promover declaraciones de incapacidad de sus enemigos políticos, para procurar nuevas suspensiones de Concejales, y hasta para lograr, por los medios antes indicados, suspensiones judiciales, todo ello con igual propósito de alcanzar el nombramiento de Concejales interinos afiliados á su causa.

El Gobierno, sin censurar nada de lo dicho, porque hasta aquí ha sido ello tenido por todos, si no como bueno, al menos como corriente, declara que tal estado de cosas no puede continuar; y para remediarlo, ha estudiado los medios que tenía á su alcance sin la ilusión de convertir por arte de magia y de una vez en modelo, un pueblo que por tantos años ha estado sometido, en materia electoral, á un régimen como el aludido, pero sí con el honrado propósito de acelerar el paso en un camino de sincera regeneración.

El fin que de momento persigue consiste en arbitrar un sistema por el que, con preciso ajuste á la ley, desaparezca en cuanto sea dable la parte de máquina electoral montada en los Ayuntamientos, y haga imposible que el Gobierno actual monte á su vez aquella máquina en su beneficio.

Para ello es indispensable acudir á una regla general é inexorable que aun-

que por ser ciega diste mucho de ser perfecta, tenga sin embargo la virtud de ser igual para todos, que es la primera y principal condición para que sea justa.

Al efecto, y después de meditar y estudiar los varios sistemas á tal fin existentes, y entre ellos el de reformar el artículo 9.º del Real decreto de 24 de Marzo de 1891 en el sentido de declarar que no son ejecutivos los acuerdos de las Comisiones provinciales, y de desechar estos sistemas, los primeros, entre otras razones, por la violencia que para implantarlos se veía obligado el Gobierno á hacer en el texto de la ley Municipal, y el último, por no exponerse el Gobierno, á despecho de sus buenas intenciones, á ser, con sobrada razón censurado, si en plena liquidación de unas elecciones y no antes ó después de ellas, cambiaba substancialmente las disposiciones vigentes para efectuar esa misma liquidación, ha optado por acordar lo siguiente: que para el día 1.º de Enero, en que los Ayuntamientos de la Nación han de constituirse nuevamente, todos los Concejales interinos que en la actualidad forman parte de dichos Ayuntamientos en sustitución de aquellos cuya elección se anuló por las Comisiones provinciales y de los incapacitados y suspensos, así como los interinos que para aquella fecha haya necesidad de nombrar en sustitución de los que se encuentren en los citados casos por consecuencia de los acuerdos dictados por las Comisiones provinciales con relación á las últimas elecciones, sean automática é inmediatamente sustituidos por los ex Concejales de mayor antigüedad á partir de la promulgación de la vigente ley Electoral.

Al acordarlo así el Gobierno, hace presente que esta trascendental medida habrá de ser continuada por otras varias inspiradas en el mismo espíritu, según que las circunstancias las vayan haciendo necesarias, ó siquiera convenientes.

Bien se alcanza al Gobierno que aquel mecanismo automático que de momento acepta para evitar mayores males, dejando herméticamente cerrada la puerta á los abusos denunciados, no es ni con mucho el ideal de la ciencia política, y que se presta á justas censuras por la ausencia en esta liquidación de las recientes elecciones municipales, de lo que se llama por algunos la dirección espiritual del Poder público.

Pero en la situación á que las cosas han llegado, y no pudiendo armonizarse en la actualidad esta espiritual dirección con el asentimiento general que la proclamamos como bien intencionada, es preferible que el Gobierno asegure el respeto y la consideración del común sentir, á que se pierda la fe y se desconozcan la pureza y el patriotismo de sus propósitos, con el quebranto consiguiente de aquella autoridad moral necesaria para

regir dignamente los destinos de la Nación.

Emprendido el camino, otros tiempos y otros Gobiernos harán lo demás. Por hoy, el Gobierno sólo aspira á imprimir el impulso necesario para que el Cuerpo electoral, dándose cuenta de que es ya dueño de sí mismo y ha de serlo más en adelante, reaccione, y comprendiendo su altísima misión, coadyuve á los anhelos del Rey para salvar á la Patria.

En virtud de lo expuesto,

S. M. el REY (q. D. g.) se ha servido disponer:

1.º Los Gobernadores civiles de las provincias, con anterioridad al 25 del corriente mes de Diciembre, harán cesar á todos los Concejales interinos que vienen en el desempeño del cargo en sustitución de los elegidos antes del 15 de Noviembre de 1917, por cualquier motivo que esto suceda, y en su lugar nombrarán, dentro del mismo plazo, para cada Ayuntamiento, otros tantos Concejales interinos designados automáticamente, por orden de Mayor á menor antigüedad, entre los ex Concejales que hubiesen sido elegidos, á partir de la promulgación de la vigente ley Electoral.

2.º Igualmente los Gobernadores, antes del 30 del corriente mes de Diciembre y por el mismo orden y sistema, dejarán nombrados todos los Concejales interinos que sean necesarios en cada Ayuntamiento para sustituir á los electos en Noviembre de 1917, y que por consecuencia de los acuerdos de las Comisiones provinciales no puedan legalmente formar parte de los que en 1.º de Enero de 1918 tienen que constituir el Ayuntamiento.

3.º Los Gobernadores civiles quedan en la obligación de remover cuantas dificultades se opongan á lo anteriormente mandado, de tal modo, que sin excusa ni pretexto los Ayuntamientos estén en disposición de constituirse legalmente en 1.º de Enero con los Concejales elegidos que conserven el cargo y con los dos grupos de interinos á que se refieren los artículos 1.º y 2.º de esta Real orden.

De Real orden lo digo á V. S. para su conocimiento y efectos consiguientes. Dios guarde á V. S. muchos años. Madrid, 15 de Diciembre de 1917.

BAHAMONDE.

Señor Gobernador civil de la provincia de ...

Viene observando este Ministerio que á pesar del terminante precepto contenido en el artículo 53 de la ley de Sanidad de 28 de Noviembre de 1855 y de las disposiciones especiales dictadas por este mismo Departamento, entre otras la Real orden de 31 de Marzo de 1908, siguen careciendo las Secretarías de las Juntas provinciales de Sanidad de las consignaciones precisas para sus gastos de mate-

rial, y á cuyos gastos es preceptivo se atienda por las Diputaciones Provinciales, según determinaban las ya citadas disposiciones.

En su consecuencia, y considerando que no puede carecer de virtualidad lo que el precitado artículo 53 de la ley de Sanidad de 28 de Noviembre de 1855 preceptúa, por el sólo hecho de que con arreglo á la nueva organización que á las Juntas provinciales dió la vigente Instrucción de Sanidad, haga que el Secretario de las mismas lo sea el Inspector provincial de Sanidad respectivo; y que además, ratificada está tal obligación por la Real orden de que queda hecho mérito,

S. M. el REY (q. D. g.) se ha servido disponer que en los presupuestos de la Diputación de esa provincia se incluya una partida de 750 pesetas como consignación para los gastos de material ordinario y de oficina de la Secretaría de la Junta provincial de Sanidad.

De Real orden lo digo á V. S. para su conocimiento y demás efectos. Dios guarde á V. S. muchos años. Madrid, 15 de Diciembre de 1917.

BAHAMONDE.

Señor Gobernador civil de la provincia de ...

MINISTERIO DE FOMENTO

REALES ORDENES

Hmo. Sr.: Visto el proyecto de itinerarios presentado por la Compañía Transmediterránea para los servicios de Comunicaciones marítimas comprendidos en el cuadro C, tercer grupo, anexo al artículo 17 de la ley de 14 de Junio de 1909:

Vista la Real orden de 4 del corriente, sobre cesión á la citada Compañía Transmediterránea de dichos servicios, de los cuales era concesionaria, como lo es también de los de Cádiz-Canarias, en virtud de cesión hecha por la Compañía Navegación é Industria, con la autorización acordada en la Real orden de 6 de Julio último:

Resultando que el proyecto de referencia se caracteriza por la circunstancia de establecer un enlace más directo y rápido entre el archipiélago canario y los puertos de Barcelona y del Cantábrico, proporcionando de esta manera centros de consumo á los productores de aquella región, tan necesitada en las actuales circunstancias de traerlos con la mayor rapidez posible á los mercados peninsulares, que puedan reemplazar á aquellos otros extranjeros cuya comunicación presenta dificultades extraordinarias:

Considerando que no quedan por ello desatendidos los servicios del tráfico con el Norte de Africa, porque en el conjunto de itinerarios que en el mismo proyecto

se establecen, es más eficaz el enlace de nuestras posesiones de Africa y de la zona de Protectorado español de Marruecos con todos los puertos de Levante y de la costa cantábrica:

Considerando que estas mayores facilidades aconsejan desde luego la implantación inmediata de los nuevos servicios, reclamados al propio tiempo con urgencia por las islas Canarias, en atención al estado de su comercio y comunicaciones:

Considerando que los itinerarios de que se trata no aumentan el valor de las subvenciones percibidas actualmente por las Compañías concesionarias:

Considerando que el artículo 17 del pliego de condiciones para la contratación de los servicios de comunicaciones marítimas rápidas y regulares, comprendidos en el cuadro y artículos primeramente citados, determina la aprobación de itinerarios por este Ministerio de Fomento, de acuerdo con los de Guerra, Marina, Gobernación y Estado, sin perjuicio de introducir por sí las modificaciones necesarias ó convenientes, por cuyo precepto la aprobación definitiva ha de dictarse después de oír el parecer de dichos Ministerios, pero sin perjuicio de implantar simultáneamente con carácter provisional los itinerarios de referencia, como medida de urgente remedio y necesidad perentoria,

S. M. el REY (q. D. g.), de conformidad con lo propuesto por esa Dirección General, ha tenido á bien disponer:

1.º Que se implanten los servicios á que se refiere la presente disposición, sin demora alguna y con carácter provisional.

2.º Que se interese de los Ministerios de Estado, Gobernación, Guerra y Marina su informe acerca de los mismos, á los efectos reglamentarios, y que una vez evacuados dichos informes, unidos á los resultados de la práctica, sirvan para la aprobación definitiva de los repetidos itinerarios; y

3.º Que se publique esta disposición en la GACETA DE MADRID para conocimiento de los interesados y del público en general.

De Real orden lo digo á V. I. para su conocimiento y efectos consiguientes. Dios guarde á V. I. muchos años. Madrid, 12 de Diciembre de 1917.

ALCALÁ-ZAMORA.

Señor Director general de Comercio, Industria y Trabajo.

Servicios actuales de la Compañía Valenciana de Vapores Correos de Africa.

1.º Un servicio quincenal desde Barcelona, con escalas hasta Canarias y vuelta por los mismos puertos.

2.º Un servicio semanal de Almería con Melilla.

3.º Cuatro expediciones semanales de Málaga con Melilla.

4.º Un servicio trisemanal de Melilla para con las Menores.

5.º Siete servicios semanales de Algeciras para con Ceuta.

6.º Siete servicios semanales de Algeciras-Tánger-Cádiz.

Servicios actuales de la Compañía Transmediterránea entre Cádiz y Canarias.

Cuatro expediciones mensuales, arrancando dos de ellas desde Sevilla y las cuatro desde Cádiz para Canarias.

LO QUE SE PROPONE

Servicios de Africa.

1.º Dos expediciones mensuales, una desde Barcelona, Tarragona, Valencia, Alicante, Cartagena, Almería, Málaga, Cádiz, Tánger, Casablanca, Puerto de la Luz, Santa Cruz de Tenerife, Casablanca, Tánger, Barcelona, y la otra, con el mismo recorrido, hasta Casablanca, á Santa Cruz de la Palma, Santa Cruz de Tenerife y puerto de la Luz, siguiendo luego á Casablanca, Tánger, Barcelona.

2.º Una expedición semanal, Barcelona, Alicante, Almería, Melilla, Menores, Ceuta, Málaga, Alicante, Barcelona.

3.º Tres expediciones, una de ellas con aguada de Málaga para con Melilla, y la de la aguada después de Melilla alternar con las Menores y proceder á Melilla para seguir á Málaga.

4.º Un barco pequeño situado en Melilla hará semanalmente y con itinerarios alternados los destinos de Melilla, Chafarinas, Melilla, Peñón y Alhucemas.

5.º Siete expediciones semanales de Algeciras Ceuta.

6.º Siete expediciones semanales de Algeciras Tánger.

7.º Una expedición quincenal de Sevilla, Ceuta, Melilla, Cartagena, Valencia, Barcelona.

8.º Una expedición quincenal de Barcelona, Valencia, Melilla, Ceuta, Málaga, Cádiz, Huelva, Vigo, Villagarcía, Coruña, Pasajes, Bilbao, Santander, Gijón.

9.º Una expedición quincenal de Pasajes, Bilbao, Santander, Gijón, Coruña, Villagarcía (condicional), Vigo, Huelva (condicional), Cádiz, Tánger, Ceuta, Melilla, Málaga, Almería, Cartagena, Valencia, Barcelona.

Servicios de Canarias.

Las cuatro expediciones actuales se descompondrán de la siguiente manera: Dos expediciones directas de Sevilla-Cádiz Canarias.

Las otras dos expediciones se refundirán en una que desenvolverá con carácter mensual el siguiente itinerario: Pasajes, Bilbao, Gijón, Coruña, Vigo, Canarias, con retornos de Canarias, Cádiz, Vigo, Coruña, Gijón, Bilbao y Pasajes.

Ilmo. Sr.: Al objeto de que los vagones foudres se movilicen rápida y útilmente, facilitando de este modo el tráfico de vinos que en gran escala se realiza en dicho material,

S. M. el Rey (q. D. g.), á propuesta de esa Dirección General, se ha servido disponer que por las Divisiones de ferrocarriles se ordene á las Compañías por ellas inspeccionadas que considerando la circulación de los indicados vagones como preferente, los Jefes de estación cuiden de que sean agregados á los trenes regu-

lares de mercancías que por la suya pasen en la dirección conveniente—cuando la carga asignada á las locomotoras que los remolquen lo permita—, los foudres cargados ó vacíos que en espera de tren tengan facturados y detenidos en su estación, y que cuando su número lo justifique y los destinos sean Alicante, Valencia ó Barcelona se formen trenes especiales que los conduzcan.

De Real orden lo digo á V. I. para su conocimiento y efectos. Dios guarde á V. I. muchos años. Madrid, 15 de Diciembre de 1917

ALCALA-ZAMORA.

Señor Director general de Obras Públicas

Ilmo. Sr.: La facultad que el artículo 156 del Reglamento de Policía de ferrocarriles de 8 de Septiembre de 1878, confiere á los consignatarios para repesar sus mercancías, confirmada y complementada por la regla 11 de la Real orden de 1.º de Febrero de 1887, no puede en manera alguna tolerarse que se utilice, cuando se trata de transportes verificados por vagón completo, como medio de eludir los derechos de estadia que para estimular la descarga del material fijó la Real orden de 17 de Noviembre de 1916.

Es, por consiguiente, preciso evitar que tal procedimiento se emplee para dejar incumplidos aquellos preceptos que tienden á obtener de los vagones el máximo de rendimiento; y para ello,

S. M. el Rey (q. D. g.), á propuesta de la Dirección General de Obras Públicas, ha tenido á bien disponer:

Que cuando se pida el reposo de expediciones por vagón completo y por la situación del material con relación á la báscula puente de la estación no pueda verificarse en el momento de ser solicitado, vendrá obligado el consignatario de la partida á pagar, á más de los gastos de la operación, con arreglo á tarifa, dos estadias, con sujeción á la Real orden de 17 de Noviembre de 1916, si descontadas las mermas de la mercancía, en relación con los tipos del cuadro oficial, resultase su peso conforme con el expresado en la carta de porte.

De no existir conformidad entre ambos pesos, á más de los gastos de la operación que reglamentariamente son de cuenta de la Empresa, ésta quedará obligada á devolver en el auto el exeso de portes cobrados y el valor de la mercancía que faite el reposo, con sujeción al precio que tenga en plaza en aquella fecha, y de no hacerlo, deberán los consignatarios formular la correspondiente reclamación en el libro oficial, para imponer á la Compañía el correctivo que por inobediencia corresponda.

De Real orden lo digo á V. I. para su conocimiento y efectos. Dios guarde á

V. I. muchos años. Madrid, 15 de Diciembre de 1917.

ALCALA-ZAMORA.

Señor Director general de Obras Públicas.

Ilmo. Sr.: Con el fin de que al material móvil de ferrocarriles se le dé la debida aplicación que el interés público reclama, y para evitar al propio tiempo que se utilice y ocupe en transportes que por verificarse en relación con las zonas que se han considerado de influencia de los puertos han de realizar necesariamente su tráfico en cabotaje regular para descongestionar las líneas férreas,

S. M. el Rey (q. D. g.), á propuesta de la Dirección General de Obras Públicas, ha tenido á bien disponer:

1.º Que se prohíba la reexpedición de toda clase de mercancías y entre todas las estaciones de la red de nuestros ferrocarriles, debiendo procederse á su descarga en aquella que figure como de destino en el talón resguardo de la respectiva partida y siempre dentro de los plazos y con sujeción á las condiciones y penalidades que para los morosos establecen los preceptos que regulan la materia, y

2.º Que cuando los Jefes de estación, las Compañías ó las Divisiones de Ferrocarriles, sospechen que en una estación cualquiera se pretende facturar mercancías procedentes de otras comprendidas en las zonas fijadas ó que en lo sucesivo se fijen como de influencia de los puertos, tomando un punto del interior como etapa para burlar la prohibición del transporte terrestre, deberá negarse la facturación, si no se justifica por medio de un certificado de la Alcaldía ó de la Cámara de Comercio, que la expedición no procede de estación encavada en las citadas zonas á las que corresponde realizar su tráfico por mar.

De Real orden lo digo á V. I. para su conocimiento y efectos oportunos. Dios guarde á V. I. muchos años. Madrid, 15 de Diciembre de 1917.

ALCALA-ZAMORA.

Señor Director general de Obras Públicas.

ADMINISTRACIÓN CENTRAL

MINISTERIO DE ESTADO

SECCIÓN DE POLÍTICA

El señor Embajador de S. M. en Londres comunica á este Ministerio que aquel Consejo del Ejército ha dictado, de acuerdo con las leyes de defensa del Reino, una disposición encaminada á regular el suministro de agujas para géneros de punto. Toda persona, antes de verificar un contrato de compra, venta, fabri-

cación ó préstamo de dichas agujas, deberá solicitar un permiso del Comité de agujas para géneros de punto, que se establece en Leicester.

Este Comité tiene poderes, en nombre del Director de materias primas, para obtener cuantas informaciones sean necesarias á fin de cerciorarse de que la disposición no es contravenida. Por consiguiente, todas las firmas que necesiten agujas para géneros de punto, deberán dirigirse inmediatamente al Secretario de este Comité (War Department Hoisierg Office, Winchester House, 2, Newarkestrae, Leicester).

Lo que se hace público para conocimiento general, en adición al aviso publicado por esta sección en la GACETA DE MADRID de 4 de Octubre de 1916.

Madrid, 13 de Diciembre de 1917.—El Subsecretario, Marqués de Amposta.

ASUNTOS CONTENCIOSOS

El señor Cónsul de España en Tampico participa á este Ministerio el fallecimiento del súbdito español Hernán Enrique Cortés Nosti, de cuarenta y cuatro años de edad, oficio velador, natural de Ribadesella (Oviedo); falleció en Tampico el 21 de Octubre de 1917.

Madrid, 11 de Diciembre de 1917.—El Subsecretario, Marqués de Amposta.

El señor Cónsul de España en la Habana, participa á este Ministerio el fallecimiento de los súbditos españoles Manuel Arce Mazón, de ochenta y siete años de edad, soltero, propietario, natural de Santander; falleció en Consolación del Sur (Cuba), en el mes de Mayo de 1917.

Antonio Ojáz, falleció por accidente del trabajo en el Central Adela (provincia de Santa Clara) en 31 de Enero de 1917.

José Fernández López, falleció el 23 de Marzo de 1917, en el término de Cienfuegos, por accidente ferroviario.

Francisco Arias Suárez, de treinta y cinco años de edad, natural de La Vid (León), falleció en la isla de Cuba el año actual, por accidente del trabajo; era soltero.

Roque Domínguez Martínez, falleció el 20 de Febrero del corriente año, en la isla de Cuba, por accidente del trabajo.

Vicente Espí, falleció el 22 de Febrero del presente año, por accidente ferroviario, en el término municipal de La Esperanza (Santa Clara).

Madrid, 13 de Diciembre de 1917.—El Subsecretario, Marqués de Amposta.

MINISTERIO DE HACIENDA

Dirección General de la Deuda y Clases Pasivas.

Relación de las declaraciones de derechos pasivos durante la segunda quincena de Noviembre de 1917.

Pesetas.

REHABILITACIONES

Excmo. Sr. D. Gabizo Bogallal y Araujo, ex Ministro de la Corona. Se le declara con derecho á ser rehabilitado en el disfrute del haber pasivo de 10.000 pesetas anuales, por Madrid..... 10.000,00

Excmo. Sr. D. Rafael Gasset y Chinchilla, ex Ministro de la

Corona. Se le declara con derecho á ser rehabilitado en el disfrute del haber pasivo de 7.500 pesetas anuales, por Madrid..... 7.500,00

Importan las rehabilitaciones..... 17.500,00

JUBILACIONES

D. Sebastián Miguel González, Fiscal de la Audiencia de Valladolid. Se le declara con derecho al haber pasivo anual de 8.000 pesetas, cuatro quintos de 10.000, por Málaga.... 8.000,00

D. José Casado y Macho, Jefe de Administración de segunda clase del Cuerpo de Abogados del Estado. Se le declara con derecho al haber pasivo anual de 7.000 pesetas, cuatro quintos de 8.750, por Madrid. 7.000,00

D. Alberto de la Rica y Calvo, Jefe de Administración de tercera clase, Subdirector primero de la Dirección General de Propiedades é Impuestos. Se le declara con derecho al haber pasivo anual de 6.000 pesetas, cuatro quintos de 7.500, por Madrid..... 6.000,00

D. Federico Urrecha y Seguro, Jefe de Administración de cuarta clase de Aduanas, segundo Jefe de la de Barcelona. Se le declara con derecho al haber pasivo anual de 5.200 pesetas, cuatro quintos de 6.500, por Barcelona..... 5.200,00

D. Francisco Rivas Moreno, Jefe de Administración de primera clase, Delegado de Hacienda de la Coruña. Se le declara con derecho al haber pasivo anual de 4.000 pesetas, dos quintos de 10.000, por Madrid. 4.000,00

D. Federico Martos y García, Oficial de primera clase de Correos. Se le declara con derecho al haber pasivo anual de 2.800 pesetas, cuatro quintos de 3.500, por Madrid..... 2.800,00

D. Cayetano Acero y Martos, Delinante Mayor de Obras Públicas. Se le declara con derecho al haber pasivo de 2.400 pesetas anuales, tres quintos de 4.000, por Madrid..... 2.400,00

D. Antonio de Vismes y Escobar, Oficial segundo del Cuerpo de Telégrafos. Se le declara con derecho al haber pasivo anual de 2.400 pesetas, cuatro quintos de 3.000, por Badajoz..... 2.400,00

D. Martín Núñez Marín, Oficial segundo de Telégrafos de la Escala de Ultramar. Se le declara con derecho al haber pasivo anual de 2.400 pesetas, cuatro quintos de 3.000, por Madrid..... 2.400,00

D. Antonio María López Gálvez, Torrero mayor de faros. Se le declara con derecho al haber pasivo anual de 1.200 pesetas, tres quintos de 3.000, por Málaga..... 1.200,00

Importan las jubilaciones. 41.400,00

PENSIONES VITALICIAS DEL TESORO

D.ª Sofía Josefina de Zulueta y Willcoux, viuda de D. Rafael

Merry del Val, Embajador extraordinario y Ministro Plenipotenciario de España cerca de la Santa Sede. Se le declara con derecho á la pensión del Tesoro de 5.000 pesetas anuales, por Guipúzcoa..... 5.000,00

D.ª Plácida Tapia Espejo, huérfana de D. Bernardo, Ingeniero que fué de Montes. Se le declara con derecho á la pensión del Tesoro de 900 pesetas anuales, por Córdoba... 900,00

D. Luis del Escobal y Rújula, huérfano de D. Onofre, Oficial primero que fué de Hacienda. Se le declara con derecho á la pensión del Tesoro de 875 pesetas anuales, por Madrid... 875,00

D.ª Felicidad Falcó y Codina, viuda, huérfana de D. Francisco, Juez de primera instancia que fué. Se le declara con derecho á la pensión del Tesoro de 675 pesetas anuales, por Castellón..... 675,00

Importan las pensiones del Tesoro..... 7.450,00

PENSIONES DE MONTEPIÓ

D.ª Manuela Lebantini y Leonrd, viuda de D. Jacinto Ontañón y Arias, Oficial quinto de Administración que fué del Ministerio de Fomento. Se le declara con derecho á la pensión de Montepío de Ministerios, por Burgos, de..... 500,00

D.ª María Aurelia Clemente Atienza, viuda de D. Antonio Lafuente Albós, Ayudante segundo que fué del Cuerpo facultativo de Montes, Oficial cuarto de Administración. Se le declara con derecho á la pensión de Montepío de Ministerios, por Teruel, de..... 666,66

D.ª Dolores Concha Martínez Loygorri, viuda de D. Ricardo Loygorri Pascual, Oficial de quinta clase que fué de Administración, Escribiente primero de Obras Públicas. Se le declara con derecho á la pensión de Montepío de Ministerios, por Navarra, de..... 500,00

D.ª María de las Mercedes, doña María de la Concepción y don José Luis Alonso Castrillo y Bayón, huérfanos de D. Demetrio, Consejero que fué de Estado. Se les declara con derecho á la pensión de Montepío de Ministerios, por Madrid, de..... 3.750,00

D.ª Francisca Castellanos y Abril, viuda, huérfana de don Julián, Oficial de quinta clase de Hacienda. Se le declara con derecho á ser rehabilitada en el disfrute de la pensión de Montepío de Oficinas, por Madrid, de..... 375,00

D.ª Agustina Osoro y Arriola, viuda de D. Miguel de Prada Sparrón, Oficial de quinta clase de Hacienda. Se le declara con derecho á la pensión de Montepío de Oficinas, por Madrid, de..... 375,00

D.ª María Encarnación Sánchez del Alamo, viuda de D. Aquilino Solana y Mateos, Oficial de cuarta clase de Hacienda.

	Pesetas.		Pesetas.		Pesetas.	
Se la declara con derecho á la pensión de Montepío de Oficinas, por Ciudad Real, de...	500,00	quín, Ayudante del Cuerpo de Montes. Se les declara con derecho á la pensión de Montepío de Oficinas, por Cádiz, de.....	625,00	REMUNERATORIAS		
D. ^a María del Carmen Gullón y Martín de la Cámara, huérfana de D. Luis, Secretario del Gobierno Civil de Nueva Ecija (Filipinas). Se la declara con derecho á suceder á su madre D. ^a Carmen Martín de la Cámara, en el percibo de la pensión de Montepío de Oficinas, por Madrid, de.....	825,00	D. ^a María Rosa, D. ^a Esperanza y D. ^a María Teresa Marsilla y Arrazola, huérfanas de D. Rosendo, Fiscal de la Audiencia de Madrid. Se les declara con derecho á la pensión de Montepío de Oficinas, por Madrid, de.....	1.500,00	D. ^a Teresa Calvo Frutos, viuda de D. Valentín Durán Montero, Médico titular que fué de Rieirio, fallecido á consecuencia de enfermedad epidémica. Esta Dirección General, en cumplimiento de la Real orden de 25 de Agosto de 1916, ha acordado en el día de hoy se la expida un certificado acreditativo de que tiene derecho á percibir la pensión remuneratoria, por Avila, de.....	1.100,00	
D. ^a Dolores Bistol y Simón, viuda, huérfana de D. Antonio, Juez de primera instancia. Se la declara con derecho á ser rehabilitada en el disfrute de la pensión de Montepío de Oficinas, por Barcelona, de.....	875,00	D. ^a Carmen y D. ^a Concepción Díez Ullica, huérfanas de don Agustín, Oficial que fué de Administración. Se les declara con derecho á la pensión de Montepío de Oficinas, por Madrid, de.....	500,00	<i>Importan las pensiones remuneratorias.....</i>	1.100,00	
D. ^a Isabel del Castillo y Domper, viuda de D. Eladio Pérez Santano, Jefe de Negociado de tercera clase de Hacienda. Se la declara con derecho á la pensión de Montepío de Oficinas, por Barcelona, de.....	825,00	D. ^a Antonia Torres y Barcolo, huérfana de D. José, Torrero segundo de Faros. Se la declara con derecho á la pensión de Montepío de Correos, por la Coruña, de.....	550,00	MESADAS DE SUPERVIVENCIA		
D. ^a Carmen Ruiz Martínez, viuda de D. Francisco de Paula Ramos y García, Oficial de tercera clase de Hacienda. Se la declara con derecho á la pensión de Montepío de Oficinas, por Murcia, de.....	625,00	D. ^a Fermina Domínguez Antolínez, huérfana de D. Emilio, Ayudante de Obras Públicas. Se la declara con derecho á suceder á su madre D. ^a Eusebia Antolínez y Cosío en la pensión de Montepío de Correos, por Palencia, de.....	950,00	D. ^a Manuela Camacho Baltanas, viuda de D. Antonio Villén Molina, Peón espataz de carreteras. Se la declara con derecho á dos mesadas de supervivencia, al respecto de 1.095 pesetas anuales, por Jaén.....	182,60	
D. ^a Angela García Galiano, viuda de D. José Sánchez Muñoz, Jefe de Prisión preventiva de tercera clase que fué del Cuerpo de Prisiones. Se la declara con derecho á la pensión de Montepío de Oficinas, por Alicante, de.....	375,00	D. ^a Valentina Lozano y Barrera, viuda de D. Ricardo Algarrar Arroyo, Oficial de tercera clase del Cuerpo de Correos. Se la declara con derecho á la pensión de Montepío de Correos, por Badajoz, de.....	750,00	D. ^a Petra Jáuregui Soto, viuda de D. Raimundo Alonso y González, Vigilante primero del Cuerpo de Prisiones. Se la declara con derecho á dos mesadas de supervivencia, al respecto de 1.250 pesetas anuales, por Valladolid.....	208,32	
D. ^a Elena Señán y Marín, viuda de D. Joaquín Moya, Oficial de quinta clase de Hacienda. Se la declara con derecho á la pensión de Montepío de Oficinas, por Murcia, de.....	375,00	D. ^a B. Anita Marco Urraz, viuda de D. Antonio Arévalo y López Herencia, Inspector general de primera clase del Cuerpo de Ingenieros de Caminos, Canales y Puertos, jubilado. Se la declara con derecho á la pensión de Montepío de Correos, por Madrid, de.....	2.500,00	D. ^a Carlota Nogueira y Pallén, viuda de D. José García Fernández, Ordenanza de Hacienda. Se la declara con derecho á dos mesadas de supervivencia, al respecto de 1.000 pesetas anuales, por Madrid.....	166,66	
D. ^a María Asunción Llanes Morán, viuda de D. Joaquín Oliva Doytira, Oficial de tercera clase de Hacienda. Se la declara con derecho á la pensión de Montepío de Oficinas, por Oviedo, de.....	625,00	D. ^a Rosa Echevarria y Orovio, viuda de D. Ildefonso Echevarria y Ortiz de Zárate, Oficial cuartodo del Cuerpo de Correos. Se la declara con derecho á ser rehabilitada en la pensión de Montepío de Correos, por Alava, de.....	550,00	D. ^a Margarita Muntañan Cañellas, viuda de D. Antonio Bujosa Castañ, Peón caminero de las carreteras del Estado. Se la declara con derecho á dos mesadas de supervivencia, al respecto de 730 pesetas anuales, por Balears.....	121,66	
D. ^a Francisca María Carpio Majuelos, viuda de D. José Belido y Aceituno, Oficial tercero de Administración. Se la declara con derecho á la pensión de Montepío de Oficinas, por Córdoba, de.....	625,00	D. ^a María Pérez Pallás, viuda de D. Pascual Martínez Romualdo, Secretario general que fué de la Universidad Literaria de Valencia. Se la declara con derecho á la pensión de Montepío de Ministerios, por Valencia, de.....	1.750,00	D. ^a Justa Dillana Izquierdo, viuda de D. Felipe Agustín Montes Méndez, Peón caminero de las carreteras del Estado. Se la declara con derecho á dos mesadas de supervivencia, al respecto de 730 pesetas anuales, por Cáceres.....	121,66	
D. ^a Asunción Minguete y Font, viuda de D. Miguel Roméu, Oficial del Tribunal de Cuentas. Se la declara con derecho á la pensión de Montepío de Oficinas, por Barcelona, de.....	625,00	D. ^a Consuelo Cifuentes Martínez, huérfana de D. Laureano Domingo, Ayudante de la Junta de Agricultura de Madrid. Se la declara con derecho á la pensión de Montepío de Oficinas, por Avila, de.....	625,00	D. ^a Peregrina López Ramón, viuda de D. Antonio Vázquez Galán, Sereno del Sanatorio de Oza (Coruña). Se la declara con derecho á dos mesadas de supervivencia, al respecto de 1.000 pesetas anuales, por La Coruña.....	166,66	
D. ^a Josefa Torá López, viuda de D. Francisco Yusa y Carreras, Oficial de quinta clase de Hacienda. Se la declara con derecho á la pensión de Montepío de Oficinas, por Murcia, de.....	375,00	D. ^a María de los Desamparados y D. ^a María de los Dolores Barber y Ros, huérfanas de D. José, Juez de primera instancia. Se las declara con derecho á suceder á su madre, D. ^a Isabel, en la pensión de Montepío de Oficinas, por Valencia, de.....	825,00	D. ^a Quiteria Montoro y Baracarte, viuda de D. Felipe Soto Izquierdo, Conserje-Ordenanza de la Escuela Normal de Burgos. Se la declara con derecho á dos mesadas de supervivencia, al respecto de 1.000 pesetas anuales, por Burgos.....	166,66	
D. ^a Juana Concepción Fernández Tresandje, viuda de don Natalio Fernández de las Cagigas, Oficial de quinta clase de Hacienda. Se la declara con derecho á la pensión de Montepío de Oficinas, por Madrid, de.....	375,00	<i>Importan las pensiones de Montepío.....</i>		24.316,66	D. ^a Carmen Pujol y Cortada, viuda de D. Gregorio Ramos Ducar y Cajal, Alguacil que fué del Juzgado de primera instancia é instrucción de Barcelona. Se la declara con derecho á dos mesadas de supervivencia, al respecto de 1.500 pesetas anuales, por Barcelona.....	250,00
D. ^a Gloria y D. ^a Bella Díaz Romero, huérfanas de D. Joa-						

	Pesetas.
D. ^a Juliana Gómez y Gómez, viuda de D. Vicente Barriga del Val, Peón capataz de ascenso de las carreteras del Estado. Se la declara con derecho á dos mesadas de supervivencia, al respecto de 1.095 pesetas anuales, por Toledo.....	182,60
D. ^a Petra Díez Domínguez, viuda de D. Anastasio Bravo y García, Portero que fué del Gobierno Civil de León. Se la declara con derecho á dos mesadas de supervivencia, al respecto de 1.000 pesetas anuales, por León.....	166,66
D. ^a Ana Mialdea Alba, viuda de D. Bartolomé Pérez Ocañas, Peón caminero de las carreteras del Estado. Se la declara con derecho á dos mesadas de supervivencia, al respecto de 730 pesetas anuales, por Córdoba.....	121,66
D. ^a María González y Rodríguez, viuda de D. Francisco López Martínez, Peón caminero de término de las carreteras del Estado. Se la declara con derecho á dos mesadas de supervivencia, al respecto de 912,50 pesetas anuales, por Oviedo.....	152,08
D. ^a Carmen Tafalla y Durán, viuda de D. Pedro Antonio Moreno de la Vega, Guardia segundo que fué del Cuerpo de Seguridad. Se la declara con derecho á dos mesadas de supervivencia, al respecto de 1.125 pesetas anuales, por Madrid.....	187,50
D. ^a Catalina Femenia Ripoll, viuda de D. Francisco Binimelis Grimalt, Peón caminero de carreteras. Se la declara con derecho á dos mesadas de supervivencia, al respecto de 730 pesetas anuales, por Baleares.....	121,66
<i>Importan las mesadas de supervivencia por una sola vez.....</i>	2.316,38
LIMOSNAS DE ALMADÉN	
D. ^a Inés Escribano Redondo, viuda de D. Ignacio Zamorano Pesquero, Obrero de las minas de Almadén. Se la declara con derecho á la limos-	

	Pesetas.
na de 0,50 pesetas diarias, por Ciudad Real.....	182,50
<i>Importan las limosnas de Almadén.....</i>	182,50
RESUMEN	
Importan las rehabilitaciones.....	17.500,00
Idem id. jubilaciones.....	41.400,00
Idem id. pensiones del Tesoro.....	7.450,00
Idem id. id. de Montepío.....	24.316,66
Idem id. id. remuneratorias.....	1.100,00
Idem id. mesadas de supervivencia.....	2.316,38
Idem id. limesnas de Almadén.....	182,50
TOTAL.....	94.265,54

Madrid, 11 de Diciembre de 1917.—El Director general, M. Díaz Gómez.

Esta Dirección General ha dispuesto que por la Tesorería de la misma, establecida en la calle de Atocha, número 15, se verifiquen en la próxima semana, y horas designadas al efecto, los pagos que á continuación se expresan y que se entreguen los valores siguientes:

Días 17 al 22 de Diciembre.

Pago de créditos de Ultramar reconocidos por los Ministerios de Guerra, Marina y esta Dirección General; facturas corrientes de metálico, hasta el número 95.200.

Idem de idem id. en efectos, hasta el número 98.000.

Idem de idem id. en metálico á los presentadores en Madrid y por Giro postal á los demás de facturas del turno preferente por Real decreto de 28 de Octubre de 1915, que se consignan en relación que al final se inserta.

Entrega de hojas de cupones de 1900, correspondientes á títulos de la Deuda amortizable al 5 por 100, hasta el número 8.913.

Idem de títulos de la Deuda perpetua al 4 por 100 interior, emisión de 30 de Diciembre de 1908, por canje de otros de igual renta, emisión de 31 de Julio de 1900, hasta el número 27.285.

Pago de carpetas de conversión de títulos de la Deuda exterior, con arreglo á la Ley y Real decreto de 17 de Mayo y 9 de Agosto de 1898 y Real decreto de 30 de Marzo de 1915, hasta el número 34.679 de la Dirección y 34.627 del Registro de la Agencia de París.

Idem de títulos de la Deuda exterior, presentados para la agregación de sus respectivas hojas de cupones con arre-

glo á la Real orden de 18 de Agosto de 1898, hasta el número 3.045.

Entrega de hojas de cupones de la Deuda al 4 por 100 interior, emisión de 1917, facturas presentadas y corrientes.

Pago de residuos procedentes de las Deudas Coloniales y amortizable al 4 por 100, con arreglo á la ley de 27 de Marzo de 1900, hasta el número 3.417.

Idem de conversión de residuos de la Deuda al 4 por 100 interior, hasta el número 1.038.

Idem de carpetas provisionales de la Deuda al 5 por 100 amortizable, presentadas para la agregación de sus títulos definitivos, con arreglo á la Real orden de 14 de Octubre de 1901, hasta el número 11.140.

Entrega de títulos del 4 por 100 interior, emisión de 1900, procedentes de conversión de otros de igual renta de las emisiones de 1892, 1898 y 1899, facturas presentadas y corrientes, hasta el número 13.794.

Idem de carpetas provisionales representativas de títulos de la Deuda al 4 por 100 amortizable para su canje por sus títulos definitivos de la misma renta, hasta el número 1.492.

Pago de títulos de la Deuda al 4 por 100 interior, emisión de 31 de Julio de 1900, por conversión de otros de igual renta con arreglo á la Real orden de 14 de Octubre de 1901, hasta el número 8.689.

Inscripciones presentadas en esta Dirección para su canje y comprendidas hasta el número 16.612.

Reembolso de acciones de Obras Públicas y Carreteras de 20, 34 y 55 millones de reales, facturas presentadas y corrientes.

Pago de intereses de inscripciones del semestre de Julio de 1883 y anteriores, no incurridos en prescripción.

Idem de intereses de carpetas de toda clase de deudas del semestre de Julio de 1883 y anteriores á Julio de 1874; reembolso de títulos del 2 por 100 amortizados en todos los sorteos, facturas presentadas y corrientes, no incurridos en prescripción.

Las facturas existentes en caja por conversión del 3 y 4 por 100 interior y exterior, no incurridos en prescripción.

Entrega de valores depositados en Arca de tres llaves, procedentes de conversiones creaciones, renovaciones y canjes.

NOTA. — Los apoderados que cobren créditos de Ultramar, deben presentar las fes de vida de los poderdantes en el Negociado de Asuntos de Ultramar en la forma que previene la Real orden de 11 de Abril de 1913.

Madrid, 15 de Diciembre de 1917.—El Director general, Manuel Díaz Gómez.

RELACION de las facturas de presentación al cobro de créditos de Ultramar en el tercio preferente creado por el Real decreto de 28 de Octubre de 1916, que han de satisfacerse por la Tesorería de este Centro.

NÚMERO		RESIDENCIA DE LOS INTERESADOS		NÚMERO		RESIDENCIA DE LOS INTERESADOS	
De la Dirección.	De la Delegación.	PROVINCIA	PUEBLO	De la Dirección.	De la Delegación.	PROVINCIA	PUEBLO
4.412	12	Cádiz.....	Vejer de la Frontera.	12.450	232	Teruel.....	Bello.
5.214	266	Huesca.....	Abay.	12.451	233	Idem.....	Fuentespalda.
9.196	107	Toledo.....	Calzada de Oropesa.	12.453	235	Idem.....	Torres.
12.025	128	Idem.....	Orgaz.	12.456	332	Alicante.....	Alicante.
12.371	404	Córdoba.....	Montoro.	12.457	508	Valencia.....	Requena.
12.372	405	Idem.....	Córdoba.	12.458	511	Idem.....	Alcira.
12.373	371	Tarragona.....	Ulldecona.	12.459	512	Idem.....	Valencia.
12.374	375	Idem.....	Tarragona.	12.460	513	Idem.....	Daimuz.
12.375	377	Idem.....	Blancafort.	12.461	514	Idem.....	Valencia.
12.376	376	Idem.....	Arbós.	12.462	516	Idem.....	Vallada.
12.378	380	Idem.....	Bot.	12.463	517	Idem.....	Jalance.
12.379	381	Idem.....	Reus.	12.466	97	Lérida.....	Borjas Blancas.
12.380	382	Idem.....	Fatarella.	12.467	827	Barcelona.....	Barcelona.
12.381	383	Idem.....	Pauls.	12.468	828	Idem.....	Idem.
12.382	313	Vizcaya.....	Bilbao.	12.469	829	Idem.....	Idem.
12.384	332	Idem.....	Ceánuri.	12.470	830	Idem.....	Igualada.
12.385	333	Idem.....	Bilbao.	12.472	832	Idem.....	Barcelona.
12.386	334	Idem.....	Durango.	12.473	486	Huesca.....	Toledo.
12.388	336	Idem.....	Bilbao.	12.474	227	Castellón.....	Villafamés.
12.389	337	Idem.....	Idem.	12.475	228	Idem.....	Idem.
12.390	338	Idem.....	Ortuella.	12.476	229	Idem.....	Burriana.
12.391	339	Idem.....	Munguía.	12.478	231	Idem.....	Benicarló.
12.392	340	Idem.....	Bilbao.	12.479	232	Idem.....	Nales.
12.393	341	Idem.....	Idem.	12.481	95	Lérida.....	Lérida.
12.394	342	Idem.....	Ermúa.	12.482	417	Murcia.....	Murcia.
12.395	343	Idem.....	Durango.	12.483	85	Pontevedra.....	Cerdedo.
12.396	344	Idem.....	Bilbao.	12.484	69	Segovia.....	Migueláñez.
12.397	345	Idem.....	Idem.	12.485	573	Navarra.....	Urdiain.
12.398	826	Barcelona.....	Barcelona.	12.486	574	Idem.....	Viana.
12.399	42	Santa C. de T.....	Villa de Icod.	12.487	130	Toledo.....	Villanueva de Alcardete.
12.400	190	Gerona.....	Olot.	12.489	133	Idem.....	Camarena.
12.401	483	Huelva.....	Cumbres Mayores.	12.490	134	Idem.....	Parrillas.
12.402	484	Idem.....	Valverde del Camino.	12.491	135	Idem.....	S. Román de los Montes.
12.403	»	Madrid.....	Cadalso de los Vidrios.	12.492	136	Idem.....	Novés.
12.404	485	Huelva.....	Caraya.	12.493	8	Las Palmas.....	Las Palmas.
12.407	204	Jaén.....	Ubeda.	12.494	191	Gerona.....	Figueras.
12.408	205	Idem.....	Los Villares.	12.495	212	Jaén.....	Marmolejo.
12.409	206	Idem.....	Peal de Becerro.	12.496	213	Idem.....	Idem.
12.410	207	Idem.....	Ubeda.	12.497	833	Barcelona.....	Barcelona.
12.411	208	Idem.....	Bailén.	12.498	834	Idem.....	Olesa de Montserrat.
12.412	209	Idem.....	La Carolina.	12.499	413	Badajoz.....	Badajoz.
12.413	174	Orense.....	Castrelo del Valle.	12.500	414	Idem.....	Fuente de Cantos.
12.414	175	Idem.....	Monterrey.	12.501	408	Córdoba.....	Zuheros.
12.415	176	Idem.....	Castrelo del Valle.	12.502	409	Idem.....	Córdoba.
12.416	177	Idem.....	Monterrey.	12.503	410	Idem.....	Idem.
12.417	178	Idem.....	El Bollo.	12.504	411	Idem.....	Monturque.
12.418	179	Idem.....	Muñíos.	12.505	416	Idem.....	Montalbán.
12.420	203	Teruel.....	Cretas.	12.506	333	Alicante.....	Beniarrés.
12.421	204	Idem.....	Idem.	12.507	334	Idem.....	Alicante.
12.423	206	Idem.....	Montalbán.	12.508	147	Almería.....	Dalias.
12.424	207	Idem.....	Cascante.	12.509	148	Idem.....	Albox.
12.425	208	Idem.....	Cretas.	12.510	149	Idem.....	Idem.
12.426	209	Idem.....	Villalba de los Morales.	12.511	150	Idem.....	Almería.
12.428	211	Idem.....	Mora de Rubielos.	12.512	151	Idem.....	Níjar.
12.429	212	Idem.....	Mas de las Matas.	12.513	214	Albacete.....	Alcalá del Júcar.
12.430	213	Idem.....	Castellote.	12.514	234	Idem.....	Yeste.
12.431	214	Idem.....	Idem.	12.515	235	Idem.....	Prisión Central de Chin-chilla.
12.432	215	Idem.....	Samper de Calanda.				
12.433	216	Idem.....	Olba.	12.516	236	Idem.....	Idem.
12.434	217	Idem.....	Manzanera.	12.518	238	Idem.....	Caudete.
12.435	218	Idem.....	Idem.	12.519	205	Burgos.....	Pozu de la Sal.
12.436	219	Idem.....	Villar del Salz.	12.521	»	Madrid.....	Madrid.
12.437	220	Idem.....	Torreçilla de Alcañiz.	12.523	208	Burgos.....	Ibeas de Juarros.
12.438	221	Idem.....	Idem.	12.525	210	Idem.....	Neila.
12.439	222	Idem.....	Olba.	12.526	211	Idem.....	Junta de Traslaloma.
12.440	223	Idem.....	Mosqueruela.	12.527	213	Idem.....	Montorio.
11.441	224	Idem.....	Olba.	12.528	214	Idem.....	Gredilla de Sedano.
12.442	225	Idem.....	Idem.	12.529	149	Cuenca.....	Albaladejo del Cuende.
12.443	109	Palencia.....	San Salvador de Cantamuga.	12.531	151	Idem.....	Ledaña.
		Idem.....	Pomar.	12.532	152	Idem.....	Valdecabras.
12.444	110	Idem.....	Puebla de Híjar.	12.533	153	Idem.....	Enguñados.
12.446	227	Idem.....	Idem.	12.534	154	Idem.....	Almonacid del Marquesado.
12.447	228	Teruel.....	Alpeñes.			Idem.....	Idem.
12.448	229	Idem.....	Fuentes de Rubielos.	12.535	155	Idem.....	Idem.
12.449	230	Idem.....	San Agustín.	12.536	156	Idem.....	Ledaño.

NÚMERO		RESIDENCIA DE LOS INTERESADOS		NÚMERO		RESIDENCIA DE LOS INTERESADOS	
De la Dirección.	De la Delegación.	PROVINCIA	PUEBLO	De la Dirección.	De la Delegación.	PROVINCIA	PUEBLO
12 537	157	Cuenca	Valparaíso de Abajo.	12.550	216	Burgos	Merindad de Montija.
12 538	158	Idem	Zafra.	12.551	217	Idem	Bohada de Roa.
12 539	159	Idem	Carrascosa de la Sierra.	12.553	219	Idem	Pradoluengo.
12 540	160	Idem	Aliaguilla.	12.554	220	Idem	San Zadornil.
12 541	161	Idem	Mira.	12 555	221	Idem	Campillo de Aranda.
12 542	162	Idem	Cuenca.	12 556	222	Idem	Páramo.
12 544	164	Idem	San Martín de Boniches.	12 557	223	Idem	Fuentespina.
12 545	165	Idem	Caracenilla.	12 558	224	Idem	Quintanarraya.
12 546	166	Idem	Abia de la Obispalia.	12.559	225	Idem	Vadocondes.
12.547	167	Idem	Cuenca.	12 560	226	Idem	Villagalijo.
12 548	168	Idem	Idem.	12.562	228	Idem	Burgos.
12 549	215	Burgos	Valle de Mena.				

Madrid, 13 de Diciembre de 1917.—El Director general, M. Díaz Gómez

Dirección General de lo Contencioso del Estado.

Visto el expediente incoado por el Presidente de la Junta municipal de Beneficencia de Jerez de los Caballeros, en solicitud de que se declare exento del impuesto sobre los bienes de las personas jurídicas al Hospital de enfermos de dicha ciudad, cuya administración corresponde a la misma:

Resultando que a la instancia no se acompaña documento alguno, sin que con posterioridad se hayan aportado tampoco, apareciendo acreditado en el expediente haber sido para ello requerido el solicitante por la Abogacía del Estado de Badajoz, en cumplimiento de lo ordenado por esta Dirección General, habiéndolo sido la última vez en 11 de Agosto próximo pasado:

Considerando que en el párrafo último del artículo 193 del Reglamento del impuesto de 20 de Abril de 1911 se determinan los documentos que precisa acompañar a la instancia pidiendo la exención de que se trata para que pueda concederse a las instituciones de beneficencia gratuita, exigiéndolas también para ello la ley de 24 de Diciembre de 1912, vigente en la actualidad en la materia, en el párrafo segundo del número 3.º de su artículo 1.º que se presente el traslado de la Real orden de clasificación y la debida justificación acreditando el destino ó aplicación de los bienes para los que la exención se pide:

Considerando que la falta de los documentos necesarios con arreglo a las mencionadas disposiciones, es causa bastante por sí sola para denegar la exención, en tanto no se complete la documentación, según se ha declarado, al resolver casos análogos al presente, entre otros, por Reales órdenes de 22 de Junio y 13 de Agosto de 1912, 15 de Marzo y 22 de Noviembre de 1913:

Considerando, á mayor abundamiento, que en el presente caso no sólo no se unió á la solicitud ningún documento, sino que tampoco lo ha sido con posterioridad, á pesar de haber sido para ello expresamente requerido el interesado, según anteriormente queda expuesto, y con la prevención, la última de las veces, de que se desestimaría la petición como no se presentasen los documentos reclamados; y

Considerando que por delegación del Ministerio le ha sido atribuida competencia á este Centro directivo para resolver en el expediente, conforme á la Real orden de 21 de Octubre de 1913:

La Dirección General de lo Contencioso ha acordado denegar la exención del impuesto sobre los bienes de las personas jurídicas solicitada á favor del Hospital de enfermos de Jerez de los Caballeros, provincia de Badajoz, por falta de la justificación necesaria.

Dios guarde á V. S. muchos años. Madrid, 30 de Noviembre de 1917.—El Director general, F. Marín.

Señor Delegado de Hacienda en Badajoz.

Visto el expediente incoado por el Presidente de la Junta municipal de Jerez de los Caballeros, en solicitud de que se declare exenta del impuesto sobre los bienes de las personas jurídicas la obra pía instituída en dicha ciudad por don Juan González Vázquez, cuya administración corresponde á la misma:

Resultando que á la instancia no se unió documento alguno, sin que después

se haya aportado tampoco, apareciendo acreditado en el expediente haber sido para ello requerido el solicitante por la Abogacía del Estado de Badajoz, en cumplimiento de lo ordenado por esta Dirección General, habiéndolo sido la última vez en 11 de Agosto próximo pasado:

Considerando que en el párrafo último del artículo 193 del Reglamento del impuesto de 20 de Abril de 1911 se determinan los documentos que precisa acompañar á la instancia, pidiendo la exención de que se trata, para poder concederla á las instituciones de beneficencia gratuita, exigiéndolas también para ello la Ley de 24 de Diciembre de 1912, vigente en la actualidad en la materia, en el párrafo segundo del número 3.º de su artículo 1.º que se presente el traslado de la Real orden de clasificación y la debida justificación acreditando el destino ó aplicación de los bienes para los que la exención se pide:

Considerando que la falta de los documentos necesarios, con arreglo á las mencionadas disposiciones, es causa bastante por sí sola para denegar la exención, según ya se ha declarado al resolver casos análogos al presente, entre otros, por Reales órdenes de 22 de Junio y 13 de Agosto de 1912, 15 de Marzo y 22 de Noviembre de 1913:

Considerando, á mayor abundamiento, que en el caso presente, además de no habérselo acompañado á la instancia documento alguno, tampoco se ha aportado con posterioridad, á pesar de que, como expuesto queda, ha sido para ello especialmente requerido el solicitante, y con la advertencia la última vez de que se desestimara la petición formulada, de no presentarse los documentos reclamados; y

Considerando que por delegación del Ministerio le ha sido atribuida competencia á este Centro directivo para resolver en el expediente, conforme á la Real orden de 21 de Octubre de 1913,

La Dirección General de lo Contencioso ha acordado denegar la exención pedida del impuesto sobre los bienes de las personas jurídicas, en favor de la obra pía de D. Juan González Vázquez, establecida en Jerez de los Caballeros, provincia de Badajoz, por falta de la justificación necesaria.

Dios guarde á V. S. muchos años. Madrid, 30 de Noviembre de 1917.—El Director general, Federico Marín.

Señor Delegado de Hacienda en Badajoz.

Visto el expediente incoado por el Presidente de la Junta municipal de beneficencia de Jerez de los Caballeros, en solicitud de que se declare exenta del impuesto sobre los bienes de las personas jurídicas la obra pía de D. Luis Buitrago, cuya administración corresponde á la misma:

Resultando que á la instancia no se unió documento alguno, sin que después se haya aportado, apareciendo acreditado haber sido para ello requerido el solicitante por la Abogacía del Estado de Badajoz, en cumplimiento de lo ordenado por esta Dirección General, habiéndolo sido la última vez en 11 de Agosto próximo pasado:

Considerando que en el párrafo último del artículo 193 del Reglamento del impuesto de 20 de Abril de 1911, se determinan los documentos que precisa acompañar á la petición formulada para conceder la exención solicitada á las instituciones de beneficencia gratuita, exi-

giéndolas también para ello la ley de 24 de Diciembre de 1912, vigente en la actualidad en la materia, en el párrafo segundo del número 3.º de su artículo 1.º que se presente el traslado de la Real orden de clasificación acreditando el destino ó aplicación de los bienes para los que la exención se pide:

Considerando que la falta de los documentos necesarios, á tenor de lo prevenido en las mencionadas disposiciones, es por sí sola causa bastante para denegar ese beneficio, según ya se ha declarado al resolver casos análogos al presente, entre otras, por Reales órdenes de 22 de Junio y 13 de Agosto de 1912, 15 de Marzo y 22 de Noviembre de 1913:

Considerando, á mayor abundamiento, que en el caso actual, además de no haber acompañado á la instancia documento alguno, tampoco con posterioridad se ha aportado, á pesar de que, como anteriormente ha sido expuesto, expresamente se requirió al solicitante para que lo efectuara, y con la advertencia la última vez de desestimar la petición de no presentar los documentos reclamados; y

Considerando que por delegación del Ministerio le ha sido atribuida competencia á este Centro directivo para resolver en el expediente, conforme á la Real orden de 21 de Octubre de 1913,

La Dirección General de lo Contencioso ha acordado denegar á la obra pía instituída en Jerez de los Caballeros, provincia de Badajoz, por D. Luis Buitrago, la exención del impuesto sobre los bienes de las personas jurídicas, por falta de justificación necesaria.

Dios guarde á V. S. muchos años. Madrid, 30 de Noviembre de 1917.—El Director general, F. Marín.

Señor Delegado de Hacienda en Badajoz.

Visto el expediente incoado por el Presidente de la Junta municipal de Beneficencia de Jerez de los Caballeros, en solicitud de que se declare exento del impuesto sobre los bienes de las personas jurídicas al Hospital de transeúntes de dicha ciudad, cuya administración corresponde á la Junta:

Resultando que á la instancia no se unió documento alguno, sin que después se haya aportado, apareciendo acreditado haber sido para ello requerido el solicitante por la Abogacía del Estado de Badajoz, en cumplimiento de lo ordenado por esta Dirección General, habiéndolo sido la última vez en 11 de Agosto próximo pasado:

Considerando que en el párrafo último del artículo 193 del Reglamento del impuesto de 20 de Abril de 1911 se determinan los documentos que precisa acompañar á la instancia, en la que se pide la exención de que se trata para las instituciones de beneficencia gratuita, exigiéndolas también para ello la ley de 24 de Diciembre de 1912, vigente en la actualidad en la materia, en el párrafo segundo del número 3.º de su artículo 1.º que se presente el traslado de la Real orden de clasificación y la debida justificación acreditando el destino ó aplicación de los bienes para los que la exención se pide:

Considerando que la falta de los documentos necesarios, á tenor de lo prevenido en las mencionadas disposiciones, es por sí sola causa bastante para denegar el beneficio, según ya se ha declarado al resolver casos análogos al presente, entre otras, por Reales órdenes de 24 de Junio y 13 de Agosto de 1912, 15 de Marzo y 22 de Noviembre de 1913:

Considerando, á mayor abundamiento, que en el caso actual, además de no haberse acompañado á la instancia documento alguno, tampoco con posterioridad se ha aportado, á pesar de que como anteriormente ha sido expuesto, expresamente se requirió al solicitante para que lo efectuara, y con la advertencia la última vez de desestimarse la petición formulada de no presentar los documentos reclamados; y

Considerando que por delegación del Ministerio le ha sido atribuida competencia á este Centro directivo para resolver en el expediente, conforme á la Real orden de 21 de Octubre de 1913,

La Dirección General de lo Contencioso ha acordado denegar al Hospital de transeuntes de Jerez de los Caballeros, provincia de Badajoz, la exención del impuesto sobre los bienes de las personas jurídicas, por falta de la justificación necesaria.

Dios guarde á V. S. muchos años. Madrid, 30 de Noviembre de 1917.—El Director general, F. Marín.

Señor Delegado de Hacienda en Badajoz

Visto el expediente incoado por el Presidente de la Junta municipal de Beneficencia de Jerez de los Caballeros, en solicitud de que se declare exenta del impuesto sobre los bienes de las personas jurídicas á la obra pía de D.^a Mencía Pineda Villalobos, cuya administración corresponde á la misma:

Resultando que á la instancia no se unió documento alguno, sin que después se hayan aportado tampoco (unidos los justificantes al 4-917, Badajoz), apareciendo acreditado haber sido para ello requerido el solicitante por la Abogacía del Estado de Badajoz, en cumplimiento de lo ordenado por esta Dirección General, habiéndolo sido la última vez en 11 de Agosto próximo pasado:

Considerando que en el párrafo último del artículo 193 del Reglamento del impuesto de 20 de Abril de 1911, se determinan los documentos que precisa acompañar á la instancia en que se pide la exención de que se trata para las instituciones de beneficencia gratuita, exigiéndolas también para ello la Ley de 24 de Diciembre de 1912, vigente en la actualidad en la materia, en el párrafo segundo del número 3.º de su artículo 1.º, que se presente el traslado de la Real orden de clasificación y la debida justificación, acreditando el destino ó aplicación de los bienes para los que la exención se pide:

Considerando que la falta de los documentos necesarios, á tenor de lo prevenido en las mencionadas disposiciones, es por sí sola causa bastante para denegar la exención, según ya se ha declarado al resolver casos análogos al presente, entre otras, por Reales órdenes de 22 de Junio y 13 de Agosto de 1912, 15 de Marzo y 22 de Noviembre de 1913:

Considerando, á mayor abundamiento, que en el caso actual, además de no haberse acompañado á la instancia documento alguno, tampoco se ha aportado con posterioridad, á pesar de que, como ha sido expuesto anteriormente, se requirió expresamente al solicitante para que lo efectuara, con la advertencia, la última vez, de ser desestimada la petición formulada, de no presentarse los documentos reclamados; y

Considerando que por delegación del Ministerio le ha sido atribuida competencia á este Centro directivo para resol-

ver en el expediente, conforme á la Real orden de 21 de Octubre de 1913,

La Dirección General de lo Contencioso ha acordado denegar la exención solicitada del impuesto sobre los bienes de las personas jurídicas á la obra pía de D.^a Mencía Pineda Villalobos, instituida en Jerez de los Caballeros, provincia de Badajoz, por falta de la justificación necesaria.

Dios guarde á V. S. muchos años. Madrid, 30 de Noviembre de 1917.—El Director general, Federico Marín.

Señor Delegado de Hacienda en Badajoz.

MINISTERIO DE INSTRUCCION PUBLICA Y BELLAS ARTES

Dirección General del Instituto Geográfico y Estadístico.

NEGOCIADO DE PESAS Y MEDIDAS

El Excmo. señor Ministro de Instrucción Pública y Bellas Artes, con esta fecha, me dice lo que sigue:

«*Ítem*. Sr.: De conformidad con lo propuesto por esta Dirección General, y de acuerdo con lo informado por la Comisión permanente de Pesas y Medidas,

»S. M. el Rey (q. D. g.) se ha servido autorizar la circulación y uso legal de las «Balanzas Toledo», modelos denominados «Balanza cilíndrica» y «Balanza forma de abanico», construidas en la ciudad de Toledo (Ohio, Estados Unidos de América) por la «Toledo Scale Company» y presentadas por D. Juan Santesteban, como Presidente de la sociedad anónima Alpha, siempre que sean semejantes á las descritas en la Memoria y á los modelos presentados, y que en cada aparato se indique su alcance máximo, el nombre y residencia del constructor y lleven, en sitio bien visible, y cerca uno de otro, dos plomos, para estampar en uno de ellos la marca primitiva, y en el otro las sucesivas periódicas, y reúnan, además, las condiciones de sensibilidad y precisión que el vigente Reglamento de 4 de Mayo último, para la ejecución de la ley de Pesas y Medidas de 8 de Julio de 1892, preceptúa para las balanzas ordinarias.

»Con arreglo á lo dispuesto en el artículo 14 del citado Reglamento, el mencionado D. Juan Santesteban deberá remitir á esta Dirección General 63 copias de la Memoria y dibujos presentados con su solicitud, para distribuirlos á los Fieles Contrastes.

»*Descripción de los modelos presentados.* Estas balanzas tienen la ventaja de no llevar resortes y ser automáticas, pudiendo incluirse en la clasificación de balanzas de péndulo. Tienen un platillo donde se coloca la mercancía que se trata de vender, y en el indicador, cilíndrico en la llamada «Balanza cilíndrica», y plano en la denominada «Balanza forma de abanico», aparece marcada en gramos la cantidad exacta de éstos que pese el género colocado en el platillo.

»El modelo llamado «Balanza cilíndrica» ó, mejor dicho, «Balanza de indicador cilíndrico», tiene un alcance máximo de 10 kilogramos y consta de un zócalo (figura 1.^a), que sostiene un soporte, del que pende el contrapeso B; en uno de los extremos hállase suspendido el vástago del émbolo, que se introduce en un depósito D de aceite; la pieza formada por el contrapeso y el vástago del émbolo lleva un tirante, al que se sujeta un

estribo E que comunica con una excéntrica P (figura 2.^a), por intermedio de una cinta de acero Q; el extremo de este tirante tiene una pieza de acero R (figura 2.^a), destinada á mover un tambor T (figura 1.^a), por intermedio de una cremallera formada por una sierra metálica S (figura 1.^a), que engrana en un piñón G (figura 1.^a), cuyo eje coincide con el de dicho tambor, donde se halla el indicador cilíndrico de los pesos. Unido invariablemente á la excéntrica hay un péndulo E (figuras 2.^a y 3.^a), que tiene por objeto regular el mencionado tambor cuando haya error en las pesadas, para lo cual lleva el péndulo en su extremo un tornillo I.

»Las suspensiones de todas las piezas se hacen por intermedio de cuchillas de acero que descansan en cojinetes de ágata.

»Para dar horizontalidad al aparato, presenta el zócalo dos niveles en cruz y dos tornillos de nivelación N (figura 1.^a).

»Con objeto de hacer suave el rozamiento del tambor que lleva el indicador de los pesos hay dos discos de metal apoyados en el eje de aquél.

»El modelo de la llamada «Balanza forma de abanico», ó, con más propiedad, «Balanza de indicador en forma de abanico», tiene un kilogramo de alcance máximo y consta de una base de sustentación, sobre la que se apoya una cubierta (1-1), que tiene en uno de sus extremos un tornillo nivelador; unida á la cubierta por cuatro tornillos y una placa forma de hierro con dos horquillas, que llevan cojinetes de ágata, sobre las que descansan dos cuchillas de acero, de las que está suspendido un contrapeso (2-3-4); en este aparato figura también un depósito D de aceite, con su émbolo, cuyo vástago va unido á un tirante de acero (5), sobre el cual se sujeta la excéntrica (6), que lleva el péndulo (7) en una de sus partes, y en otra la aguja (8), que señala los pesos; con objeto de que el péndulo no choque en su descenso con la cubierta, hay una escuadra (9) sujeta á ella por una de sus ramas, y que en la otra lleva un tope de goma (10).

»Para evitar que las cuchillas de suspensión del contrapeso tengan demasiado juego, tiene en las horquillas unas escuadras que sirven de frenos.

»Con objeto de corregir el error de las pesadas, si acaso lo hubiere, tiene el aparato al lado del tirante unos tornillos, por medio de los cuales se hace correr un cilindro (11) de acero que va introducido en una varilla (12) atornillada á la pieza que sujeta el contrapeso.

»Para dar horizontalidad al aparato, lleva su cubierta un nivel de agua.

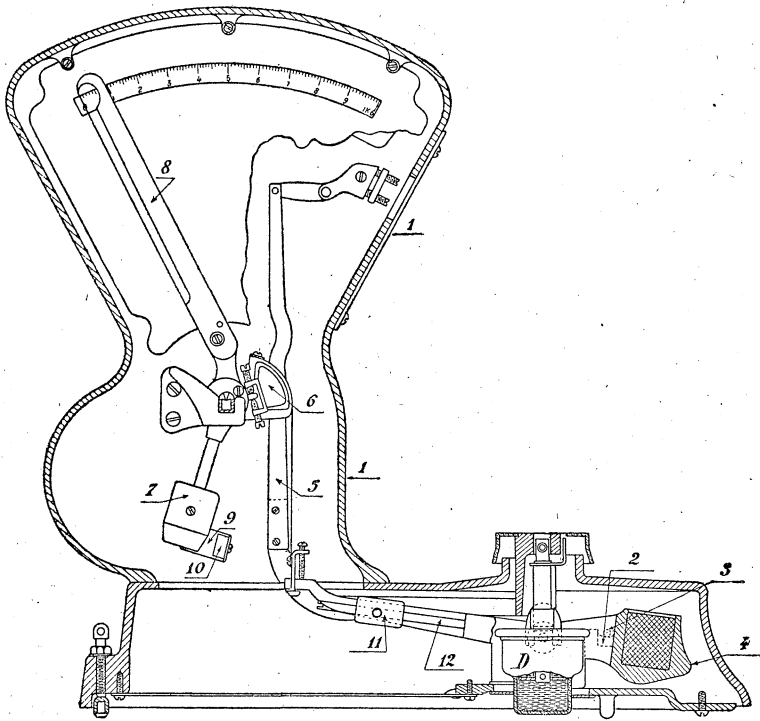
»Las instrucciones para la comprobación de estas balanzas serán las prescritas para los aparatos análogos, y los derechos de comprobación, los señalados en el arancel del vigente Reglamento para las balanzas ordinarias del mismo alcance.

»Lo que de Real orden comunico á V. I. para su conocimiento y demás efectos.»

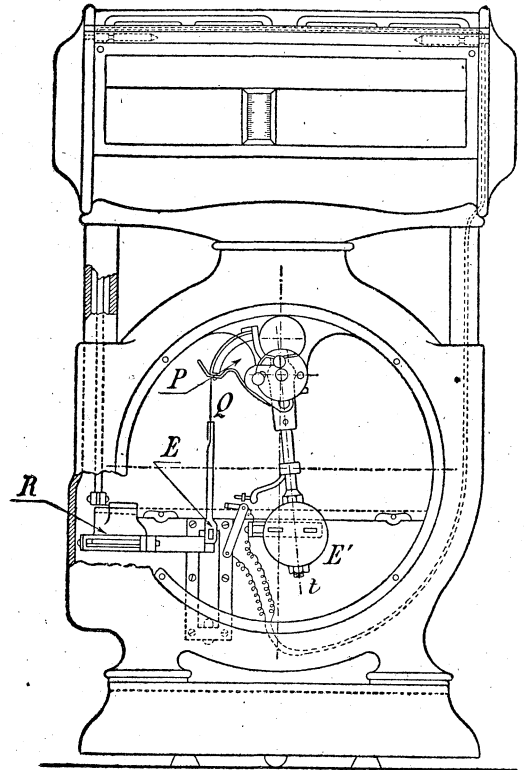
Lo que tengo el honor de trasladar á V. S. con iguales fines y para que llegue á conocimiento del personal de Pesas y Medidas de esa provincia.—Dios guarde á V. S. muchos años.—Madrid, 27 de Noviembre de 1917.—El Director general, M. de Teverga.

Señor Gobernador civil de la provincia de ...

F II

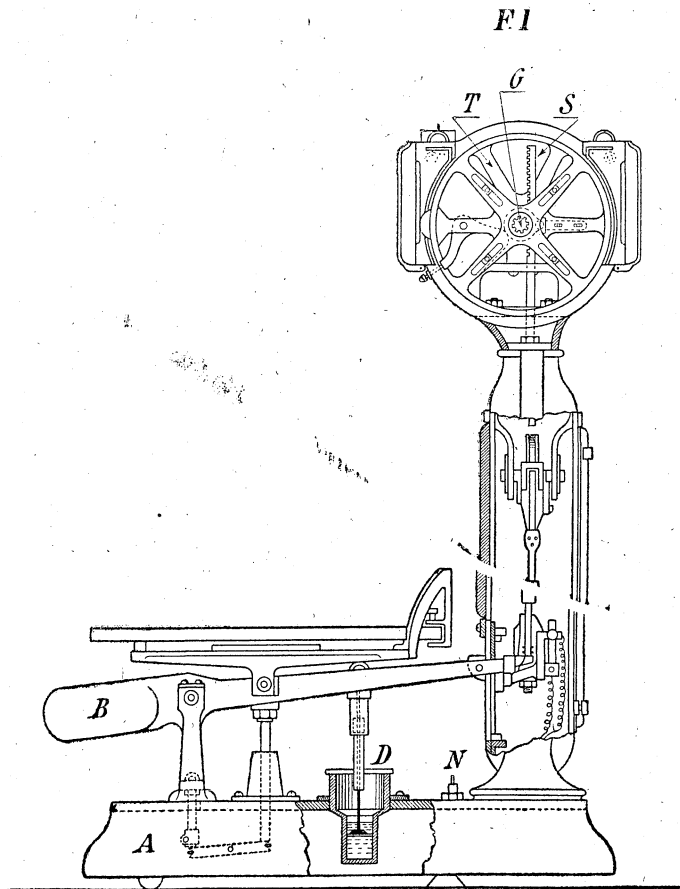


Balanza forma de abanico, ó sea, balanza de indicador en forma de abanico.



Balanza forma cilíndrica, ó sea, balanza de indicador cilíndrico.

F III



Balanza forma cilíndrica, ó sea, balanza de indicador cilíndrico.

